

碩士學位論文

濟州 沿岸 海中 전복가두리 飼育시스템에서  
까막전복(*Haliotis discus*)의 飼育과 成長

濟州大學校 大學院

海洋學科

尹 忠 煥

1999年 12月

濟州 沿岸 海中 전복가두리 飼育시스템에서  
가막전복(*Haliotis discus*)의 飼育과 成長

指導教授 高 有 峰

尹 忠 煥

이 論文을 理學碩士 學位論文으로 提出함

1999年 12月

尹忠煥의 理學碩士 論文을 認准함

審査委員長 \_\_\_\_\_ (인)

委 員 \_\_\_\_\_ (인)

委 員 \_\_\_\_\_ (인)

濟州大學校 大學院

1999年 12月

濟州 沿岸 海中 전복가두리 飼育시스템에서  
까막전복(*Haliotis discus*)의 飼育과 成長

指導教授 高 有 峰

尹 忠 煥

이 論文을 理學碩士 學位論文으로 提出함

1999年 12月

尹忠煥의 理學碩士 論文을 認准함

審査委員長 \_\_\_\_\_ (인)

委 員 \_\_\_\_\_ (인)

委 員 \_\_\_\_\_ (인)

濟州大學校 大學院

1999年 12月

濟州 沿岸 海中 전복가두리 飼育시스템에서  
까막전복(*Haliotis discus*)의 飼育과 成長

指導教授 高 有 峰

尹 忠 煥

이 論文을 理學碩士 學位論文으로 提出함

1999年 12月

尹忠煥의 理學碩士 論文을 認准함

審査委員長 \_\_\_\_\_ (인)

委 員 \_\_\_\_\_ (인)

委 員 \_\_\_\_\_ (인)

濟州大學校 大學院

1999年 12月

濟州 沿岸 海中 전복가두리 飼育시스템에서  
까막전복(*Haliotis discus*)의 飼育과 成長

指導教授 高 有 峰

尹 忠 煥

이 論文을 理學碩士 學位論文으로 提出함

1999年 12月

尹忠煥의 理學碩士 論文을 認准함

審査委員長 \_\_\_\_\_ (인)

委 員 \_\_\_\_\_ (인)

委 員 \_\_\_\_\_ (인)

濟州大學校 大學院

1999年 12月

Growth and Rearing of Abalone, *Haliotis discus* in Underwater Aquaculture Cage System on the coast of Cheju Island

Chung-Hwan Yoon

(Supervised by Professor You-Bong Go)

A THESIS SUBMITTED IN PARTIAL FULFILLMENT  
OF THE REQUIREMENTS FOR THE DEGREE OF  
MASTER OF SCIENCE

DEPARTMENT OF OCEANOGRAPHY  
GRADUATE SCHOOL  
CHEJU NATIONAL UNIVERSITY

Dec. 1999

# 목 차

그림 목차(List of figure)	i
표 목차(List of table)	iii
Summary	v
I. 서론	1
II. 재료 및 방법	
1. 실험해역	2
2. 사육 시스템	
1) 부침채룽식	3
2) 착 저 식	5
3) 육상수조식	6
4) 해중사육조	7
3. 치패사육	8
4. 수질측정	9
5. 통계분석	9
III. 결과	
1. 사육환경	10
2. 전복의 성장	20
가. 각장의 성장	20
나. 각쪽의 성장	22
다. 각고의 성장	25
라. 전중의 증가	28
3. 월별 전복의 성장	31
4. 생존율	33
IV. 고찰	34
V. 참고문헌	37

## List of figures

- Fig. 1. Map showing the experimental rearing area.----- 2
- Fig. 2. Schematic diagram showing the float-submerging basket type cage system during the experiment. ----- 3
- Fig. 3. Schematic diagram showing the setting bottom type cage system during the experiment. ----- 5
- Fig. 4. Schematic diagram showing the indoor tank culture system during the experiment. ----- 6
- Fig. 5. Schematic diagram showing the basket type rearing cage during the experiment. ----- 7
- Fig. 6. Monthly variation of salinity and water temperature in the two different area during the experiment.----- 13
- Fig. 7. Monthly variation of pH in the two different area during the experiment. ----- 14
- Fig. 8. Monthly variation of DO in the two different area during the experiment.----- 15
- Fig. 9. Monthly variation of COD in the two different area during the experiment. ----- 16
- Fig. 10. Monthly variation of TIN in the two different area during the experiment.----- 17
- Fig. 11. Monthly variation of PO<sub>4</sub>-P in the two different area during the experiment.----- 18



Fig. 12. Monthly variation of SS in the two different area during the experiment. ----- 19

Fig. 13. Monthly changes of the body weight of two different group in size of abalone, *Haliotis discus* in the three rearing system during the experiment.----- 32

## List of tables

- Table 1. Water qualities of two different rearing area analyzed during the experiment. ----- 12
- Table 2. Growth of shell breadth of first group, *Haliotis discus* in three rearing system during the 159-day experiment (mean SL=38.21 ±2.95mm). ----- 20
- Table 3. Growth of shell length of the second group, *Haliotis discus* in three rearing system during the 159-day experiment.(mean SL=53.34±4.29mm). ----- 22
- Table 4. Growth of shell breadth of the first group, *Haliotis discus* in three rearing system during the 159-day experiment (mean SB=25.93±1.61mm). ----- 23
- Table 5. Growth of shell breadth of the second group, *Haliotis discus* in three rearing system during the 159-day experiment (mean SB=36.24±1.77mm). ----- 24
- Table 6. Growth of shell height of the first group, *Haliotis discus* in three rearing system during the 159-day experiment (mean SH=8.75±0.92mm). ----- 25
- Table 7. Growth of shell height of the second group, *Haliotis discus* in three rearing system during the 159-day experiment (mean SH=11.65±1.75mm). ----- 27
- Table 8. Growth of body weight of the first group, *Haliotis discus* in three rearing system during the 159-day experiment (mean BW=7.37±1.36g). ----- 28
- Table 9. Growth of body weight of the second group, *Haliotis discus* in three rearing system during the 159-day experiment (mean

BW=20.05±2.65g). ----- 29

Table 10. Monthly growth of body weight of two different group in size of abalone, *Haliotis discus* in three rearing system during the experiment. ----- 31

Table 11. Survival rates of two different group in size of abalone, *Haliotis discus* in the three rearing system during the experiment. ----- 33

Table 12. Comparison on the growth of the study and other experimental results. ----- 35

# Summary

The study was conducted to compare the growth of indoor tank culture system and developed underwater aquaculture cage system that was designed to keep for strong wave action and Typhoon on the coast of Cheju Island in summer and winter.

Experiment of growth of young abalone, *Haliotis discus* in underwater aquaculture cage system floating-submerging basket type, setting bottom type and indoor tank culture system by feeding marine plant *Undaria pinnatifida*, *Laminaria*, dried *Laminaria* was conducted from March 7, to August 12, 1999.

Developed aquaculture cage system and in rearing abalones was kepted for many times of a wild storm and two times of Typhoon NEAL, OLGA during the experiment.

The growth of abalones rearing in underwater aquaculture cage system was slightly lower than that of abalones from the in door tank, but similar or higher than other growth data of research reports.

These results was showed that underwater aquaculture cage system could culture abalones on the coast of Cheju Island

# I. 서 론

제주도의 해안은 굴입식이 아닌 평탄하고 굴곡이 적은 개방된 해역으로 오래 전부터 이곳을 중심으로 한 제 1종 공동어장은 선조들의 삶의 터전이었고 많은 수산업의 생산활동이 이루어져 왔다. 최근 제주도 연안의 갯녹음 현상으로 그곳에 생육하고 있는 해조류의 일부 또는 전부가 고사, 유실되고 불모의 상태로 되어 유용 해조류는 물론 그것을 먹고사는 성게, 전복, 소라 등 조식성 해저동물이 급격하게 감소하고 있으나 생업의 수단을 포기할 수 없어서 해녀들은 계속해서 해조류와 패류를 채포하지 않을 수 없는 실정이다. 또한 1980년대 말부터 제주도의 해안을 중심으로 한 육상양식장은 지역주민과의 마찰, 해양경관의 파괴, 연안환경 오염 등으로 계속 문제가 야기되고 있다.

전복류에 관한 연구로는 비교적 오래 전부터 많은 연구자들에 의해 산란(松原, 1882)을 시작으로 분포(內田와 山本, 1924), 발생(大場, 1964; 關, 1977), 종묘생산(猪野와 岩水, 1966; 菊地, 1963; 關과 菅野, 1977; 關, 1978; 卞, 1970; 盧等, 1974; 盧와 卞, 1975; 盧와 柳, 1984; 盧, 1988; 金과 趙, 1976; 大森, 1982)과 해조류의 종류에 따른 먹이 효과, 어분이나 부착규조, 육상식물 및 배합사료 등에 의한 많은 연구 보고가 있다.

최근에는 전복 종묘생산이 기술 향상으로 인공종묘의 대량생산이 가능하여 전복의 양식 및 방류(正上, 1976; 菊地等, 1967; 小河等, 1978; 張等, 1985; 宇野等, 1972; 小地, 1966; 小鳥, 1981, 康等, 1996)에 의한 중간육성 기술개발과 자원관리 및 육상양식에서의 완전육성의 연구가 진행되고 있다. 중간 육성에 대해서는 수하식 양식(池等, 1988; 池와 柳, 1988)에 의한 사육과 육상수조식에서 시험한 보고(浮와 菊地, 1981; 池等, 1988; 鄭等, 1993)와 폐쇄순환 여과시스템에서의 사육은 坂井(1971), 朴(1993)의 연구 보고가 있다.

본 연구는 제주 연안에 위치한 제1종 공동어장의 효율적인 활용과 그곳에 종사하는 어촌계, 해녀들의 수산업 생산활동의 고양을 목적으로 제주도의 개방된 연안 수역에서 김 등(1998)이 개발한 여름철의 태풍과 북서계절풍의 풍파에 견딜 수 있는 내파성 해중 양식구조물을 설치하고 유용 수산물인 전복을 대상으로 육상 양식시설물과 비교 사육함으로써 제주연안 해상에서의 전복 양식의 가능성을 알아보고자 하였다.

## II. 재료 및 방법

### 1. 실험해역

해중 가두리 사육 시설물은 제주도 제주시의 제주항 동부두 방파제 외측 해역(Fig. 1)에 설치하고 육상 사육 시스템은 제주대학교 함덕해양연구소의 육상 사육시설을 이용하였다.

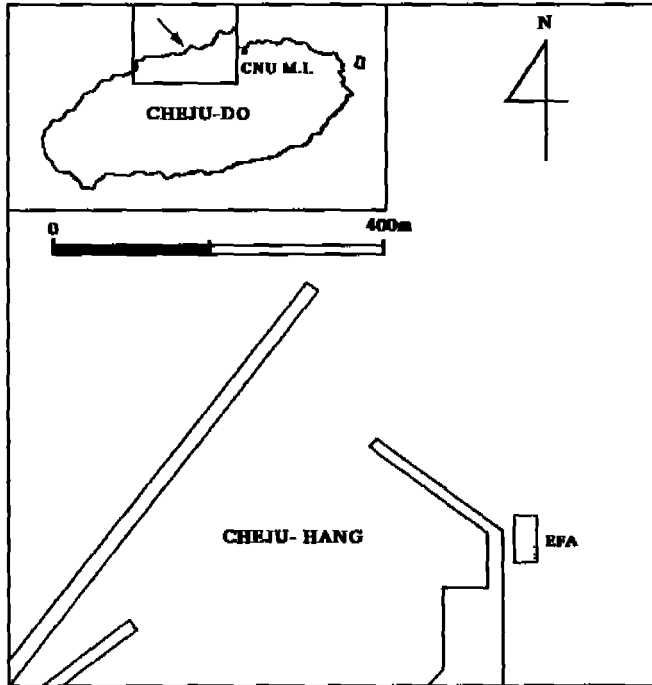


Fig. 1. Map showing the experimental rearing area.  
EFA: Experimental field area.

## 2. 사육시스템

### 1) 부침 채롱식

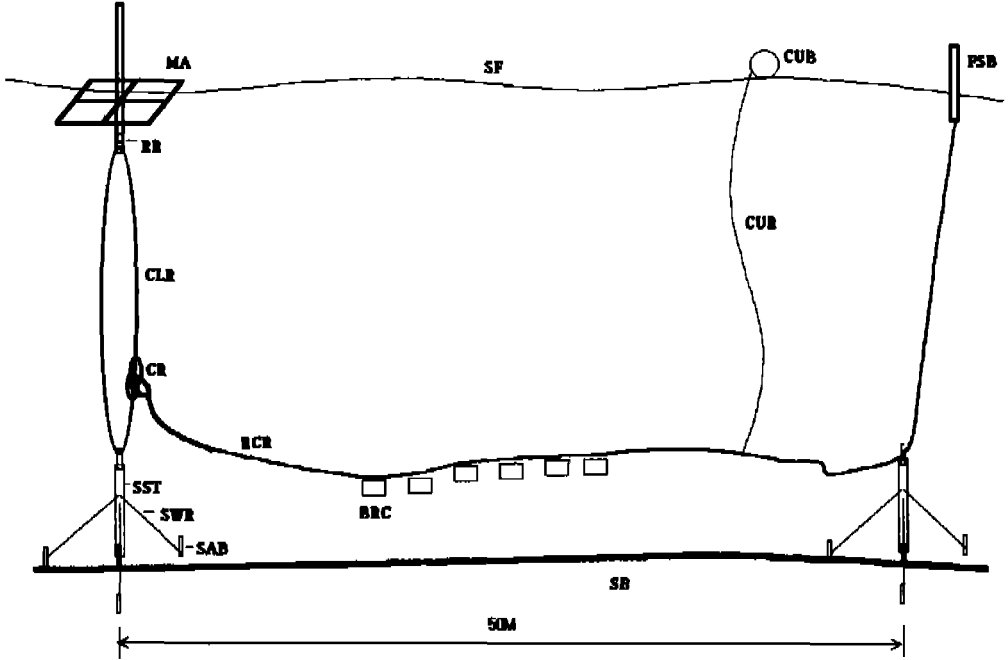


Fig. 2. Schematic diagram showing the float-submerging basket type cage system during the experiment.

- |                               |                                |
|-------------------------------|--------------------------------|
| MA: main bouy                 | CUB: coming up bouy            |
| FSB: float-submerging bouy    | RR : rotating roller           |
| CLR: closed loop rope(Ø16mm)  | CUR: coming up rope(Ø8mm)      |
| RCR: rearing cage rope(Ø16mm) | CR : connected rope            |
| SST: stainless steel          | SWR: stainless wire rope(Ø8mm) |
| SAB: stainless anchor bolt    | SF : surface                   |
| SB : sea bottom               | BRC: basket type rearing cage  |

실험에 사용된 해중 전복 가두리 사육시스템의 모식도는 Fig. 2와 Fig. 3과 같다(김 등, 1998). 부침 채롱식 사육시스템(Fig. 2)은 실험해역인 동부 두항 방파제 외측수역(Fig. 1, EFA)에서 수심 22m의 해저암반(Fig. 2, SB)을 해면 공기 공급장치와 에어드릴을 사용하여 암반을 천공한 후 앵커 볼트(Fig. 2, SAB)를 박고 주기둥(Fig. 2, SST)과 보조주기둥(Fig. 2, SST)을 세운 후 스텐 와이어 로프(Fig. 2, SWR)와 U자형 클립으로 해저 암반

에 고정해 놓은 앵커볼트에 단단히 고정시켰다. 또한 기준부이(Fig. 2, MB)에서 주기등의 회전 도르레(Fig. 2, RR)를 통과한 로프(Fig. 2, CLR)와 부침 부이(Fig. 2, FSB)에서 보조기둥(Fig. 2, SST)를 통과시킨 사육조 로프(Fig. 2, RCR)를 연결 고리(Fig. 2, CR) 부분에서 결합하였다. 또한 해중에 위치한 사육조를 수면으로 상승시키기 위한 올림부이(Fig. 2, CUB)는 사육조 로프(Fig. 2, RCR)와 스텐 클립으로 연결한 후 사육조(Fig. 4)를 사육조 로프에 결합시켰다.



## 2) 착저식

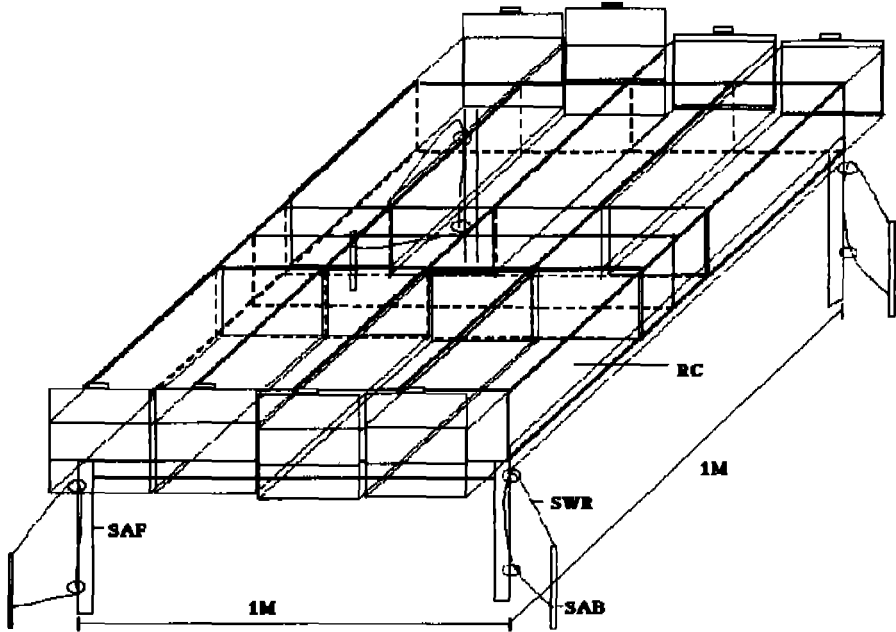


Fig. 3. Schematic diagram showing the setting bottom type cage system during the experiment.

SAF: stainless angle frame      SWR: stainless wire rope( $\varnothing 8\text{mm}$ )  
SAB: stainless anchor bolt      BRC: basket type rearing cage

착저식 사육 시스템(Fig. 3)은 부침 채롱식 시스템을 설치한 인근 수역의 수심 15m 해저암반에 해면공기 공급장치와 에어드릴을 사용하여 해저 암반을 천공한 후 먼저 앵커볼트를 박고 착저식 고정틀(Fig. 3, SAF)을 스텐 와이어 로프(Fig. 3, SWR)와 U자형 스텐 클립으로 단단히 고정시킨 후 사육조(Fig. 5)를 스텐 볼트와 너트로 착저식 고정틀에 결합시켰다.

### 3) 육상 수조식

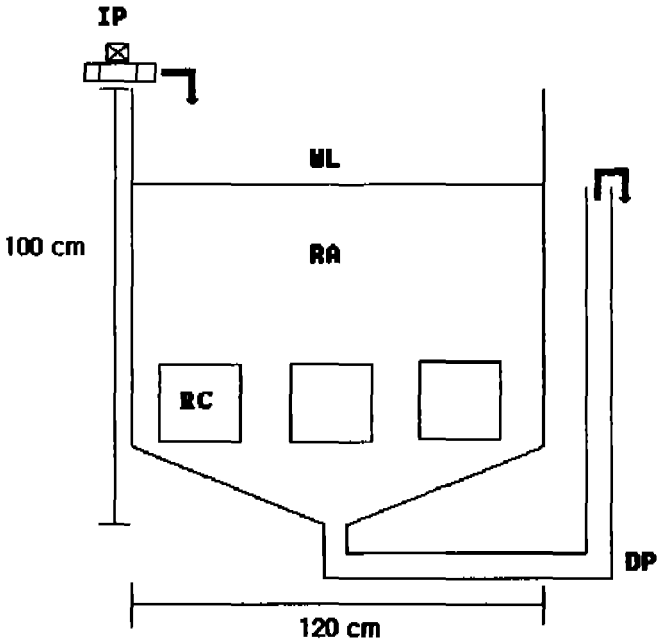


Fig. 4. Schematic diagram showing the indoor tank culture system during the experiment.

RA: rearing aquarium IP: inlet pipe  
 DP: drain pipe WL: water level  
 RC: rearing cage

육상 수조식 사육시스템은 전술한 제주대학교 해양연구소에서 기부가 원뿔형인 원통형 수조 (직경 120cm, 높이 100cm)내에 사육조(Fig. 4) 6조를 설치하여 사육 실험 하였다. 사육수는 자연해수를 1일 12회 정도 회전되도록 유수식으로 하였다.

#### 4) 해중 사육조

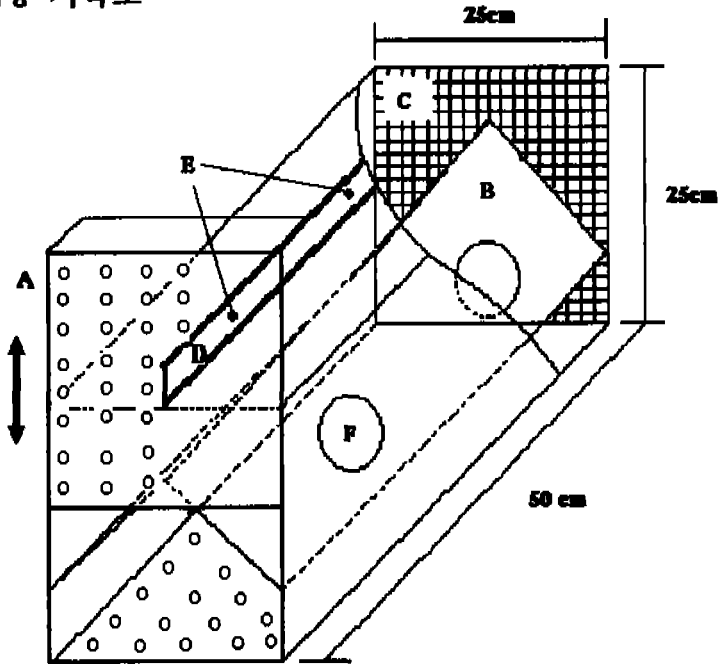


Fig. 5. Schematic diagram showing the basket type rearing cage during the experiment.

- |                                  |                |
|----------------------------------|----------------|
| A opening and shutting door      | B: shelter     |
| C: plastic coated net(mesh=10mm) | D: connect rod |
| E: connect hole                  | F: move hole   |

실험에 사용된 사육조(Fig. 5)는 해중에서 강한 조류, 풍파에 의한 충격, 식해 생물로부터의 보호 등을 고려하여 설계하였고 재질은 내구성이 강한 ABS 판으로 제작하였다. 전면부(Fig. 5, A)는 해중에서 먹이 급이가 용이하도록 상하로 개폐할 수 있게 하였고 전·하면부에 지름 10mm의 구멍을 충분히 뚫어 놓아 해수의 유동이 원활하게 하였다. 후면부(Fig. 5, C)는 망목이 10mm인 내부식성 플라스틱 코팅 그물망으로 처리하였다. 사육조 내부에는 삼각형 지붕 형태의 은신처(Fig. 5, B; 길이 45cm, 높이 15cm)를 만들었으며 전복이 사육조 내부의 상·하로 이동할 수 있도록 한 면에 2개씩 지름 10mm인 4개의 구멍(Fig. 5, F)을 뚫어 놓았다. 또한 사육조 상면과 단단히 부착된 연결대(Fig. 5, D)에 구멍(Fig. 5, E)을 2개 뚫어 부침 채롱식의 사육조 로프(Fig. 2, RCR)와 착저식 가두리의 착저틀(Fig. 3, SAF)에 부착할 수 있도록 제작하였다.

### 3. 치패사육

실험에 사용한 전복은 제주도 북제주군 추자면에 소재한 전복양식장에서 각장  $38.21 \pm 2.95\text{mm}$ 인 1,080미(제 I 군)와 각장  $53.34 \pm 4.29\text{mm}$ 인 630미(제 II 군)를 구입하여 각장, 각폭, 각고를 *vernier caliper*로 0.05mm까지, 전중은 전자저울로 0.01g까지 측정하였다. 부착면적이 약 0.5m<sup>2</sup>인 각각의 사육조에 제 I 군은 120미씩, 제 II 군은 70미씩을 넣어 부침채롱식 사육시스템(Fig. 2)과 착저식 사육시스템(Fig. 3), 그리고 대조군인 육상수조식 사육시스템(Fig. 4)에 나누어 사육하였고 실험은 3반복 실시하였다.

성장도를 알아보기 위하여 실험 개시시와 종료시에 전개체수의 각장, 각폭, 각고, 전중을 측정하였고 사체수는 먹이 급이시마다 폐각을 회수하여 계수하였다. 또한 사육기간 중 전복의 월별 성장을 알아보기 위해 월 1회 각각의 사육조에서 사육미수의 10%를 박리하여 총중량을 측정하였다. 성장도를 비교하기 위하여 성장율, 증중율, 일간성장량 등을 浮(1981)와 菊地 等(1967)의 방법에 의해 아래의 식으로 구하였다.

$$\text{성장율(\%)} = \frac{L_1 - L_0}{L_0} \times 100$$

$$\text{증중율(\%)} = \frac{W_1 - W_0}{W_0} \times 100$$

$L_0$  : 실험개시시의 각장(mm)

$L_1$  : 실험종료시의 각장(mm)

$W_0$  : 실험개시시의 중량(g)

$W_1$  : 실험종료시의 중량(g)

(단,  $W_0 \cdot W_1$ 은 습중량)

실험 사육기간은 1999년 3월 7일부터 1999년 8월 12일까지 159일간이었다. 먹이는 생미역(*Undaria pinnatifida*), 생다시마(*Laminaria digitata*), 건다시마를 사육기간 중 시기별로 급이 하였다. 급이 시에는 예상 섭식량 보다 먹고 남은 정도로 충분히 급이 하였고 4~7일 마다 신선한 먹이와 교환해 주었다. 부침채롱식 사육시스템은 급이 작업선에 설치된 수동 윈치를 사용하여 수면으로 사

육조를 끌어올린 후 급이 하였고 착저식 사육시스템은 SCUBA 장비를 이용하여 해중에서 직접 급이 하였으며 육상수조식은 사육조를 원통형 사육수조 밖으로 꺼낸 후 급이 하였다. 또한 급이시 마다 사육조 내에 잔존해 있는 먹이를 제거하였고 사육조의 망에 붙어 있는 부착성 조류를 면종류의 천으로 청소하였다.

#### 4. 수질측정

실험기간 중 부침 채룡식과 착저식의 가두리 사육시스템이 설치된 동부두 방파제 외측 수역에서는 표층과 저층, 제주대학교 해양연구소의 육상수조식 사육 시스템에서는 사육수조내의 수온을 측정하였고 채수된 해수는 제주대학교 화학해양학 연구실에서 수온, 염분, pH, 용존산소(DO), 화학적 산소요구량(COD), 총질소(TIN), 총인(TP), 부유물질(SS)의 수질측정 자료를 제공받아 실험의 사육환경 자료로 사용하였다.

#### 5. 통계분석

실험 결과의 분석은 Strategic Application System V.6.12(SAS Institute North Caroline, USA)을 이용하였다. 실험 시작시에는 ANOVA test를 실시한 후 Duncan의 다중검정으로 평균간의 유의성을 검정하였고, 실험 종료시에는 GLM(General Liner Model)을 통한 ANOVA test로 Duncan의 다중검정을 실시하였다.

### III. 결 과

#### 1. 사육환경

실험기간 동안의 월별 수질환경을 Table 1과 Figs. 6~12에 나타내었다. 수온변화(Fig. 6)는 동부두 방파제 외측 해역에서 표층 13.7~22.2℃, 저층 13.5~21.0℃의 범위를 나타냈으며 표층과 저층에서 8월에 22.2℃, 21.0℃로 가장 높았고 3월에 13.7℃, 13.5℃로 가장 낮게 나타났다. 함덕 해양연구소의 육상수조에서는 13.1℃~23.5℃의 범위로 8월에 23.5℃, 3월에 13.1℃를 나타냈다. 두 실험장소의 월별 평균 수온은 8월에 최고 2.5℃, 최저 0.4℃의 차이를 보였다.

염분(Salinity)의 변화폭(Fig. 6)은 동부두항 방파제 외측 해역인 경우 표층에서 32.1~34.5‰, 저층은 29.6~34.5‰로 3월에 표층 32.1‰, 저층 29.6‰로 저염분수의 경향을 보였으며 4월에 34.5‰로 사육 실험기간 중 가장 높게 나타났다. 함덕 해양연구소의 육상수조에서는 월별 평균 32.0~34.4‰를 나타냈다.

수소이온농도(pH)는 동부두항 방파제 외측 해역의 표층에서 8.1~8.5, 저층은 8.2~8.6의 범위로 5월과 8월에 8.5, 8.6으로 비교적 높은 수치를 나타내었다. 함덕 해양연구소의 육상수조에서는 8.2~8.5의 범위를 보였다(Fig. 7).

용존산소(DO)인 경우 동부두항 방파제 외측 해역에서 표층 6.4~8.3mg/l, 저층 7.3~9.5mg/l로 나타냈고 함덕 해양연구소의 육상수조에서는 7.4~8.2mg/l의 범위로 두 실험해역에서 해양생물의 서식에 영향을 미치는 용존산소 농도인 5mg/l 보다 모두 높게 나타났다(Fig. 8).

해양의 오염지표로 사용되는 화학적 산소 요구량(COD)은 동부두항 방파제 외측 해역인 경우 표층에서 0.2~1.9mg/l로 6월에 1.9mg/l, 저층은 0.2~1.8mg/l로 4월에 1.8mg/l로 가장 높게 나타났고, 사육실험 기간 중 5월을 제외하고 모두 2등급의 수질을 나타내었다. 함덕 해양연구소의 육상수조에서 0.6~3.0mg/l의 범위로 5월에 2.2mg/l, 7월에 3.0mg/l로 가장 높게 나타났다(Fig. 9).

총무기질소(TIN)의 월별 변화는 동부두항 방파제 외측 해역의 표층에서 0.013~0.125mg/l, 저층은 0.017~0.123mg/l의 범위를 보였으며 3월에 표

층과 저층에서 0.12mg/l로 가장 높은 값을 나타냈다. 육상수조에서는 6월에 0.003mg/l로 가장 낮았고, 7월에 0.115mg/l로 가장 높았다. 사육실험 기간 중 7월을 제외하고 동부두 해역이 육상수조보다 비슷하거나 높은 경향을 나타내었다(Fig. 10).

총인(TP)의 변화폭(Fig. 11)은 동부두항 방파제 외측해역에서 표층 0.002~0.019mg/l, 저층 0.008~0.017mg/l의 범위를 보였으며, 3월과 8월에 2등급수 수질기준인 0.015mg/l보다 높게 나타내었다. 해양연구소의 육상수조에서는 0.003~0.033mg/l로 5월에 0.033mg/l로 가장 높게 나타났다.

부유물질(SS)인 경우, 동부두 방파제 외측해역의 표층에서 2.3mg/l ~ 5.7mg/l, 저층은 1.7~7.7mg/l의 범위를 보였고, 함덕 해양연구소의 육상수조에서는 0.3~9.3mg/l의 범위로 나타났다(Fig. 12).

Table 1. Water qualities of two different rearing area analyzed during the experiment.

Analysis item	Rearing water	Mar.	Apr.	May	Jun.	Jul.	Aug.
Salinity(‰)	S	32.1	34.5	38.6	38.5	38.2	38.1
	U	29.6	34.5	38.6	38.5	38.3	38.1
	T	34.4	38.6	38.6	38.5	38.2	38.1
pH	S	8.1	8.3	8.5	8.3	8.3	8.5
	U	8.2	8.4	8.5	8.2	8.3	8.6
	T	8.3	8.5	8.5	8.3	8.2	8.5
DO(mg/ℓ)	S	8.0	8.1	8.3	8.3	8.3	6.4
	U	8.1	8.4	8.2	9.5	7.9	7.3
	T	8.1	7.4	8.2	7.7	8.1	7.5
COD(mg/ℓ)	S	0.6	1.2	0.2	1.9	1.3	1.0
	U	1.2	1.8	0.2	1.2	1.1	1.2
	T	1.1	0.6	2.2	1.8	3.0	1.0
TIN(mg/ℓ)	S	0.125	0.066	0.029	0.013	0.050	0.040
	U	0.123	0.069	0.055	0.017	0.068	0.047
	T	0.067	0.055	0.017	0.021	0.115	0.040
PO <sub>4</sub> <sup>3-</sup> -P(mg/ℓ)	S	0.019	0.008	0.004	0.002	0.019	0.018
	U	0.017	0.011	0.010	0.008	0.010	0.016
	T	0.009	0.015	0.033	0.003	0.012	0.018
SS(mg/ℓ)	S	2.3	3.1	2.9	4.0	5.5	5.7
	U	3.1	1.7	2.7	7.7	6.0	6.2
	T	3.4	0.3	3.7	3.5	9.3	5.7

S: surface seawater of external right side on CHEJU HANG

U: underwater of external right side on CHEJU HANG

T: water of indoor Tank aquarium on Marine Research Institute Laboratory, Cheju National University.



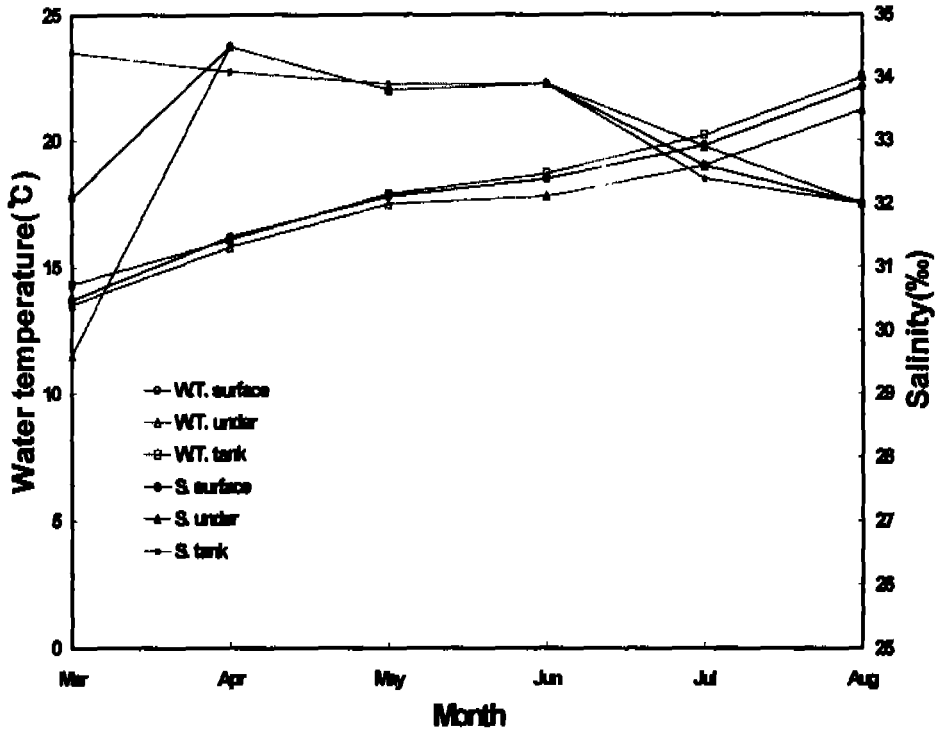


Fig. 6. Monthly variation of salinity and water temperature in the two different area during the experiment.

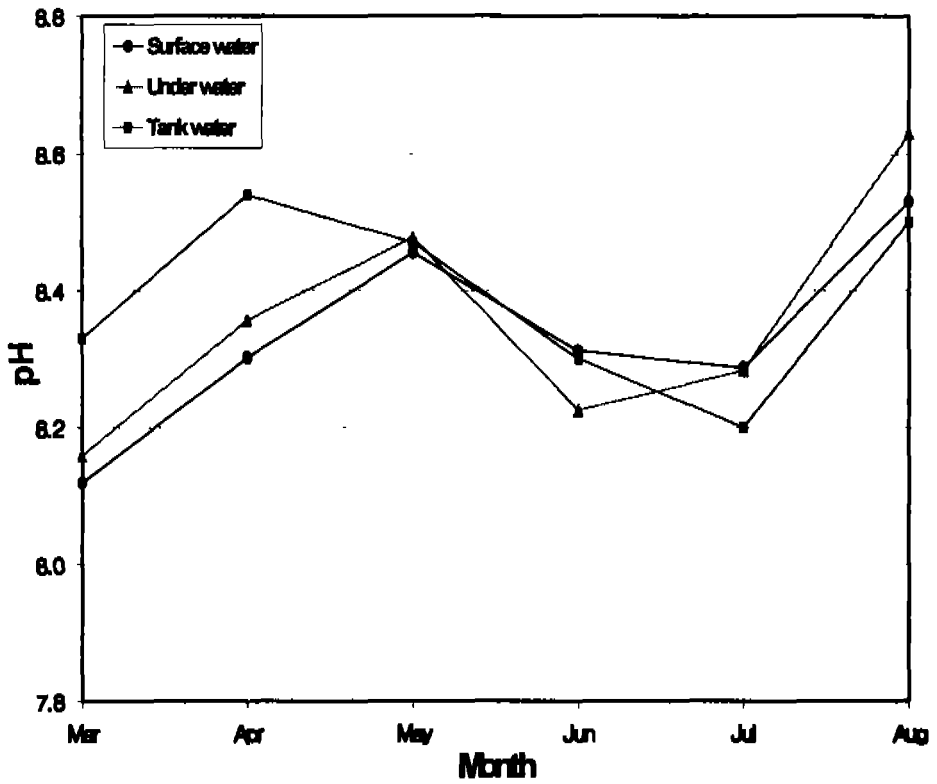


Fig. 7. Monthly variation of pH in the two different area during the experiment.

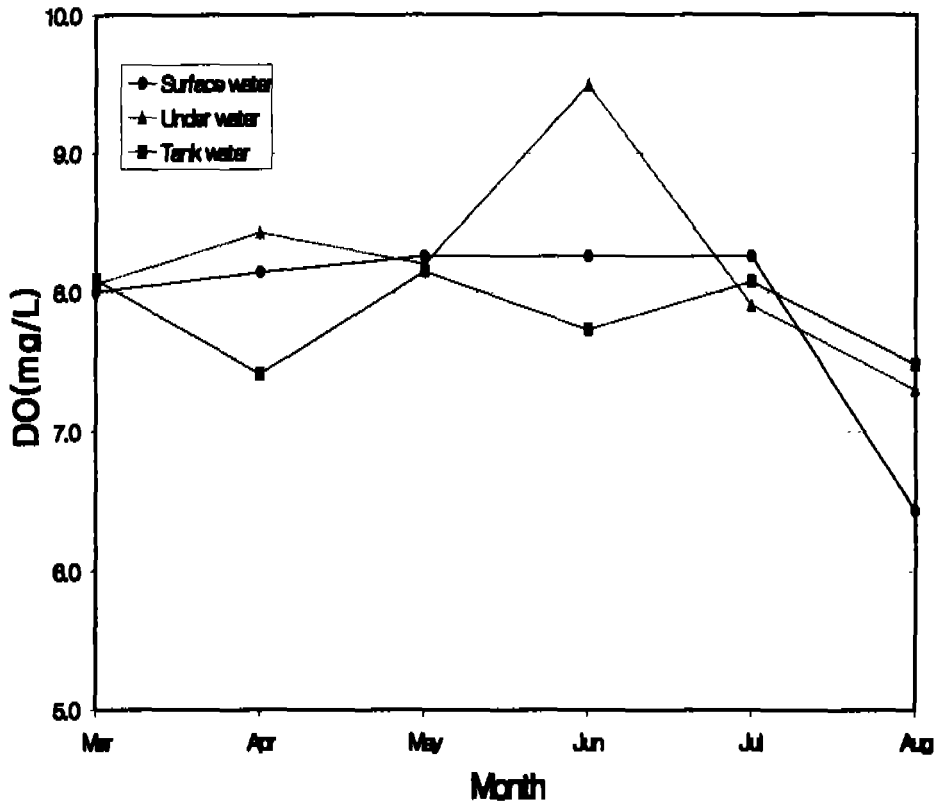


Fig. 8. Monthly variation of DO in the two different area during the experiment.

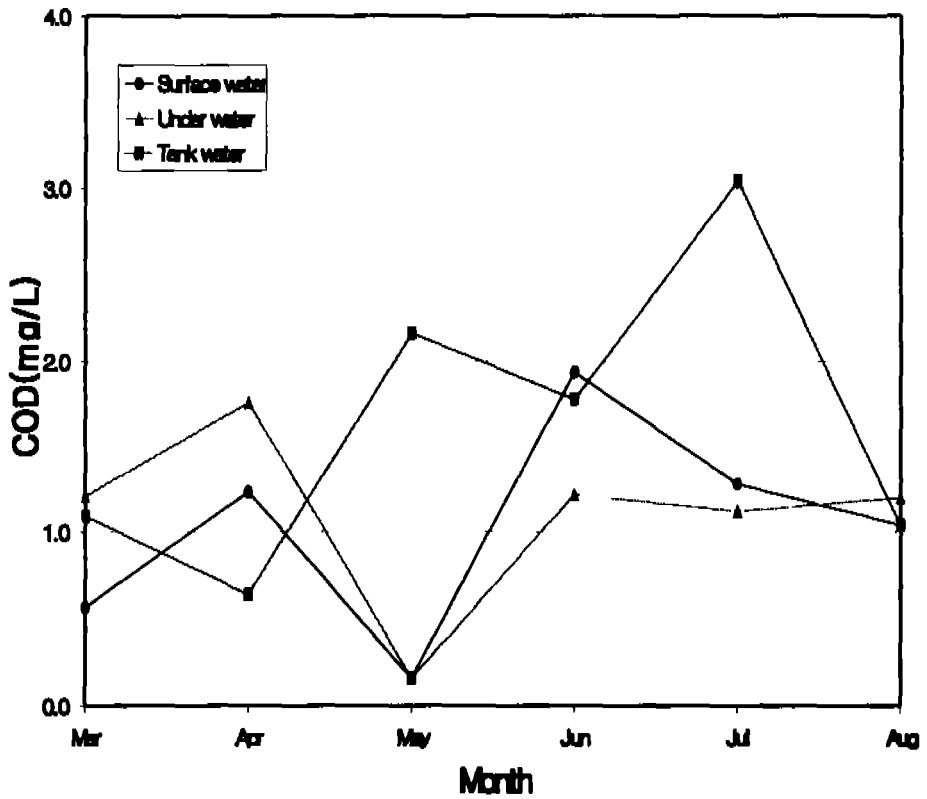


Fig. 9. Monthly variation of COD in the two different area during the experiment.

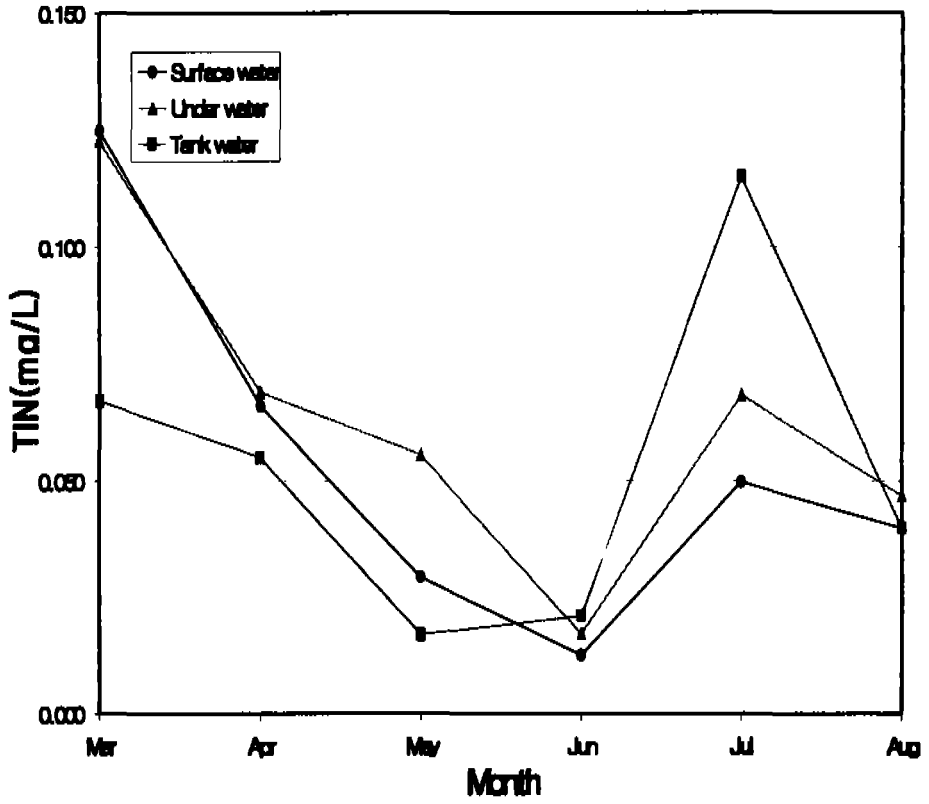


Fig. 10. Monthly variation of TIN in the two different area during the experiment.

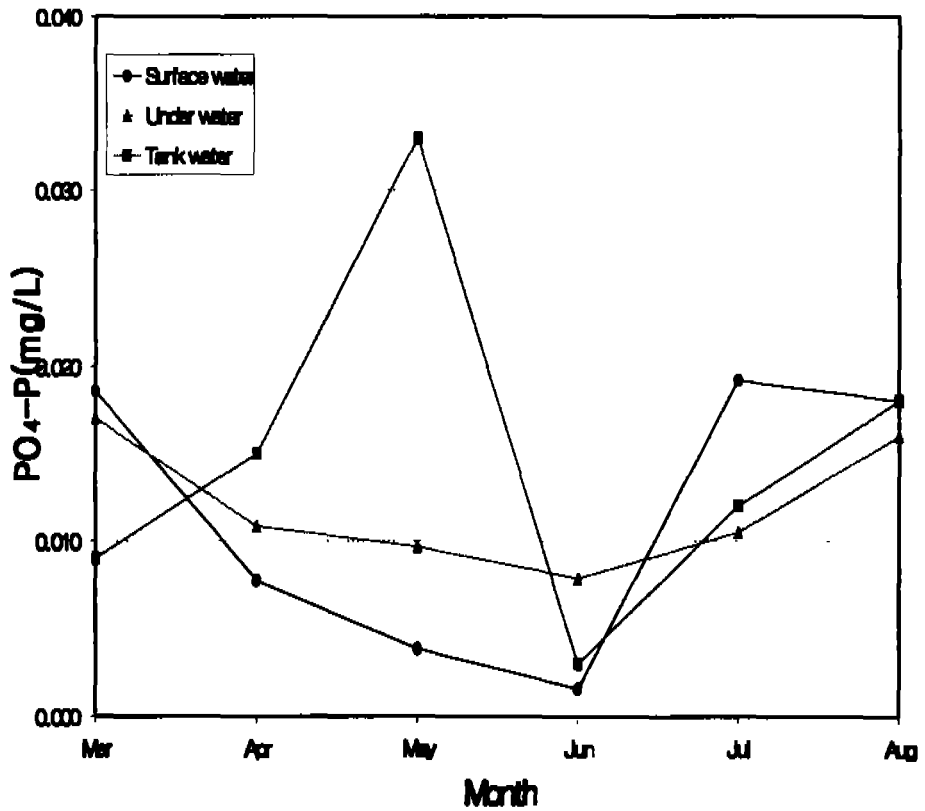


Fig. 11. Monthly variation of TP in the two different area during the experiment.

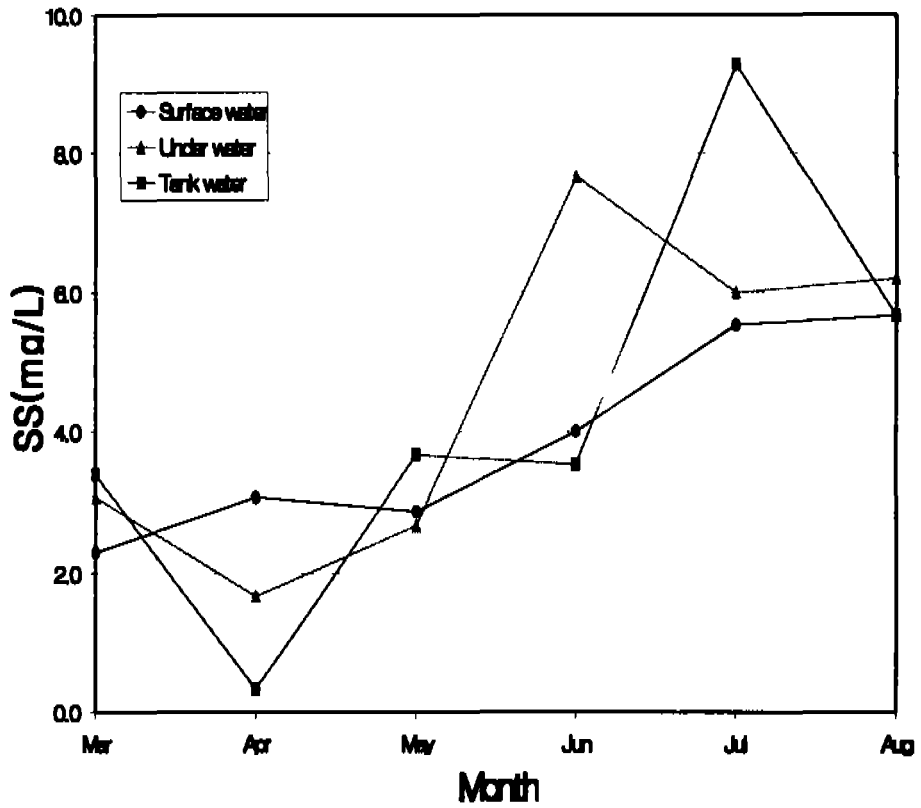


Fig. 12. Monthly variation of SS in the two different area during the experiment.

## 2. 전복의 성장

실험기간 중 평균 각장  $38.21 \pm 2.95\text{mm}$ 인 제 I 군과 평균 각장  $53.34 \pm 4.29\text{mm}$ 인 제 II 군인 까막전복(*Haliotis discus*)을 부침채롱식(A), 착저식(B), 육상수조식(C)의 각 사육시스템에서 159일간 사육한 각장, 각폭, 각고, 전중의 성장 결과는 다음과 같다.

### 1) 각장의 성장

Table 2. Growth of shell breadth of the first group, *Haliotis discus* in three rearing system during the 159-day experiment (mean

Rearing system	Pot	Shell length(mm)				Increment (mm)	Growth rate (%)	Daily growth ( $\mu\text{m}/\text{day}$ )
		Initial		Final				
		Mean	*SD	Mean	*SD			
A	1	38.13	2.46	43.06	3.51	6.06	15.86	38.11
	2	38.32	1.85	44.59	4.66			
	3	38.20	1.83	45.18	4.25			
	Mean	38.22 <sup>a</sup>	2.05	44.28 <sup>c</sup>	4.14			
B	1	38.02	2.05	47.11	4.40	8.17	21.27	51.38
	2	38.84	1.70	46.09	5.50			
	3	38.36	2.20	46.53	4.94			
	Mean	38.41 <sup>a</sup>	1.98	46.58 <sup>b</sup>	4.95			
C	1	38.33	1.84	47.75	6.17	9.38	24.47	58.99
	2	38.45	2.10	47.48	5.96			
	3	38.19	3.21	47.87	5.90			
	Mean	38.32 <sup>a</sup>	2.38	47.70 <sup>a</sup>	6.01			

SL= $38.21 \pm 2.95\text{mm}$ ).

Different superscripts indicate significance ( $P < 0.05$ )

\*Standard deviation

A: Float-submerging Basket Type Aquaculture Cage System

B: Setting Bottom Type Aquaculture Cage System

C: Indoor Tank Aquaculture System.



1999년 3월 7일부터 8월 12일까지 159일간 사육시험한 제 I 군의 각장의 크기는 실험개시시 부침채롱식:  $38.22 \pm 2.05\text{mm}$ , 착저식:  $38.41 \pm 1.98\text{mm}$ , 육상수조식:  $38.32 \pm 2.38\text{mm}$ 에서부터 실험 종료시 육상수조식:  $44.28 \pm 4.14\text{mm}$ , 착저식:  $46.58 \pm 4.95\text{mm}$ , 육상수조식:  $47.70 \pm 6.01\text{mm}$ 로 성장하였다. 그 결과 육상수조식 사육시스템에서  $9.38\text{mm}$ 로 성장이 가장 좋았으며 착저식:  $8.17\text{mm}$ , 부침채롱식:  $6.06\text{mm}$ 의 순으로 성장차를 보였다. 각 사육 시스템에서 성장에 대한 유의성 검정결과는 부침채롱식, 착저식, 육상수조식 사육시스템에서 모두 유의성이 인정되었다( $P < 0.05$ ).

성장율에 있어서도 성장량과 마찬가지로 부침채롱식:  $15.86\%$ , 착저식:  $21.27\%$ , 육상수조식:  $24.47\%$ 로 각각 나타나 육상수조식에서 성장률이 높았다. 일간성장량은 육상수조식이  $58.99\mu\text{m/day}$ 로 가장 빠른 성장을 보였고, 착저식:  $51.38\mu\text{m/day}$ , 부침채롱식:  $38.99\mu\text{m/day}$ 의 순위를 나타냈으며 육상수조식과 부침채롱식 사육시스템에서  $20.88\mu\text{m/day}$ 의 큰 성장차를 나타냈다.

제 II 군의 각장의 성장 결과를 Table 3에 나타내었다. 각 시스템에서 실험개시시의 각장 평균이 부침채롱식:  $53.26 \pm 2.23\text{mm}$ , 착저식:  $53.04 \pm 2.03\text{mm}$ , 육상수조식:  $53.49 \pm 2.13\text{mm}$ 에서 실험 종료시에는 부침채롱식:  $61.06 \pm 3.90\text{mm}$ , 착저식:  $61.35 \pm 3.71\text{mm}$ , 육상수조식:  $64.20 \pm 4.31\text{mm}$ 로 성장하였다. 성장량은 육상수조식 시스템이  $10.71\text{mm}$ 로 성장이 가장 좋았으며 착저식:  $8.31\text{mm}$ , 부침채롱식:  $7.79\text{mm}$ 의 순으로 나타났다.

각 사육 시스템에서 성장에 대한 유의성 검정결과, 가장 좋은 성장을 보인 육상수조식은 다른 2개의 착저식, 부침채롱식 사육시스템과는 유의적이었고, 착저식과 부침채롱식 시스템에서는  $1.04\text{mm}$ 의 성장차를 보였으나 성장차에 대한 유의성이 인정되지 않았다( $P > 0.05$ ).

성장율에 있어서도 성장량과 마찬가지로 육상수조식 사육시스템에서  $20.02\%$ 로 가장 좋은 성장을 보였으며 착저식:  $15.67\%$ , 부침채롱식:  $14.63\%$ 의 순위로 나타났다. 일간성장량에 있어서도 육상수조식:  $67.36\mu\text{m/day}$ , 착저식:  $52.26\mu\text{m/day}$ , 부침채롱식:  $48.99\mu\text{m/day}$ 로 육상수조식과 부침채롱식 시스템에서  $18.37\mu\text{m/day}$ 의 성장차를 보였다.

Table 3. Growth of shell length of the second group, *Haliotis discus* in three rearing system during the 159-day experiment (mean SL=53.34±4.29mm).

Rearing system	Pot	Shell length(mm)				Increment (mm)	Growth rate (%)	Daily growth ( $\mu\text{m}/\text{day}$ )
		Initial		Final				
		Mean	*SD	Mean	*SD			
A	1	53.47	2.37	61.74	4.24	7.79	14.63	48.99
	2	52.79	1.88	61.08	4.14			
	3	53.53	2.44	60.35	3.33			
	Mean	53.26 <sup>a</sup>	2.23	61.06 <sup>b</sup>	3.90			
B	1	53.15	2.02	61.32	4.03	8.31	15.67	52.26
	2	53.12	2.20	61.54	3.28			
	3	52.84	1.88	61.18	3.83			
	Mean	53.04 <sup>a</sup>	2.03	61.35 <sup>b</sup>	3.71			
C	1	53.34	2.44	64.30	4.39	10.71	20.02	67.36
	2	53.92	2.31	64.76	4.11			
	3	53.20	1.64	63.53	4.43			
	Mean	53.49 <sup>a</sup>	2.13	64.20 <sup>a</sup>	4.31			

Different superscripts indicate significance ( $P<0.05$ )

\*Standard deviation

A: Float-submerging Basket Type Aquaculture Cage System

B: Setting Bottom Type Aquaculture Cage System

C: Indoor Tank Aquaculture System.

## 2) 각폭의 성장

제 I 군의 각폭의 성장 결과를 Table 4에 나타내었다. 실험개시시의 평균 각폭이 부침채롱식: 25.84±1.57mm, 착저식: 25.90±1.57mm, 육상수조식: 26.04±1.70mm에서 실험 종료시에는 부침채롱식: 30.65±3.27mm, 착저식: 32.38±3.58mm, 육상수조식: 32.81±4.45mm로 성장하였다. 성장량은 육상수조식: 6.76mm, 착저식: 6.48mm로 비슷한 성장을 보였으며, 부침채롱식 시스템에서는 비교적 느린 성장을 보였다.

각 사육 시스템에서 각폭 성장에 대한 검정결과는 가장 좋은 성장을 보인 육상수조식과 착저식 시스템에서는 유의성이 인정되지 않았고 육상수조식 시스템, 착저식 시스템과 부침채롱식 시스템에서 유의적이었다( $P<0.05$ ).

각쪽의 성장율은 육상수조식: 25.96%, 착저식: 25.02%로 비슷하였고 부침채롱식 시스템은 18.61%로 낮게 나타났다. 각쪽의 일간성장량에 있어서도 육상수조식: 42.52 $\mu\text{m}/\text{day}$ , 착저식: 40.75 $\mu\text{m}/\text{day}$ , 부침채롱식: 30.25 $\mu\text{m}/\text{day}$ 의 순으로 나타났으며 육상수조식과 부침채롱식에서 12.27 $\mu\text{m}/\text{day}$ 의 성장차를 나타냈다.

Table 4. Growth of shell breadth of the first group, *Haliotis discus* in three rearing system during the 159-day experiment (mean SB=25.93 $\pm$ 1.61mm).

Rearing system	Pot	Shell breadth(mm)				Increment (mm)	Growth rate (%)	Daily growth ( $\mu\text{m}/\text{day}$ )
		Initial		Final				
		Mean	*SD	Mean	*SD			
A	1	25.68	1.71	29.82	2.79	4.81	18.61	30.25
	2	25.96	1.54	30.78	3.72			
	3	25.88	1.45	31.36	3.30			
	Mean	25.84 <sup>a</sup>	1.57	30.65 <sup>b</sup>	3.27			
B	1	25.85	1.67	32.74	3.10	6.48	25.02	40.75
	2	26.05	1.31	32.13	3.78			
	3	25.80	1.74	32.26	3.87			
	Mean	25.90 <sup>a</sup>	1.57	32.38 <sup>a</sup>	3.58			
C	1	25.98	1.33	32.86	4.39	6.76	25.96	42.52
	2	26.18	1.74	32.87	4.06			
	3	25.97	2.04	32.69	4.90			
	Mean	26.04 <sup>a</sup>	1.70	32.81 <sup>a</sup>	4.45			

Different superscripts indicate significance ( $P < 0.05$ )

\*Standard deviation

A: Float-submerging Basket Type Cage System;

B: Setting Bottom Type Cage System;

C: Indoor Tank Culture System

Table 5. Growth of shell breadth of the second group, *Haliotis discus* in three rearing system during the 159-day experiment(mean SB=36.24±1.77mm)

Rearing system	Pot	Shell breadth(mm)				Increment (mm)	Growth rate (%)	Daily growth (µm/day)
		Initial		Final				
		Mean	*SD	Mean	*SD			
A	1	36.32	1.76	41.72	3.39	5.26	14.48	33.08
	2	36.05	1.76	41.37	3.09			
	3	36.58	1.87	41.64	2.69			
	Mean	36.32 <sup>a</sup>	1.80	41.58 <sup>b</sup>	3.06			
B	1	35.97	2.16	42.01	2.64	6.02	16.70	37.86
	2	35.99	2.05	42.24	2.15			
	3	36.19	1.57	41.96	2.90			
	Mean	36.05 <sup>a</sup>	1.93	42.07 <sup>b</sup>	2.56			
C	1	36.22	1.61	44.13	3.14	7.73	21.26	48.62
	2	36.62	1.74	44.44	2.91			
	3	36.24	1.41	43.69	3.15			
	Mean	36.36 <sup>a</sup>	1.59	44.09 <sup>a</sup>	3.07			

Different superscripts indicate significance (P<0.05)

\*Standard deviation

A: Float-submerging Basket Type Cage System;

B: Setting Bottom Type Cage System;

C: Indoor Tank Culture System

제Ⅱ군의 각쪽의 성장은 실험개시시의 평균 각쪽이 부침채롱식: 36.32±1.80mm, 착저식: 36.05±1.93mm, 육상수조식: 36.39±1.59mm에서 실험 종료시에는 부침채롱식: 41.58±3.06mm, 착저식: 42.07±2.56mm, 육상수조식: 44.09±3.07mm로 성장하였다. 사육 시스템에 따른 성장량은 육상수조식 시스템에서 7.73mm로 성장이 가장 좋았으며 착저식: 6.02mm와 부침채롱식: 5.26mm의 순으로 나타났다.

각 사육 시스템에서 각쪽 성장에 대한 유의성 검정결과는 가장 좋은 성장을 보인 육상수조식 시스템이 착저식, 부침채롱식 시스템과는 유의적이었고 착저식과 부침채롱식의 두 시스템에서는 0.76mm로 성장차를 보였으나 유의성이 인정되지 않았다(P<0.05).

성장율은 육상수조식 시스템이 21.26%로 가장 높았고, 착저식: 16.70%, 부침채롱식: 14.48%로 다소 낮은 경향을 보였다. 일간성장량에 있어서도

육상수조식이 48.62 $\mu\text{m}/\text{day}$ 로 가장 빠른 성장을 보였고 착저식: 37.86 $\mu\text{m}/\text{day}$ , 부침채롱식: 30.25 $\mu\text{m}/\text{day}$ 의 순으로 나타났다.

### 3) 각고의 성장

Table 6. Growth of shell height of the first group, *Haliotis discus* in three rearing system during the 159-day experiment(mean SH=8.75 $\pm$ 0.92mm)

Rearing system	Pot	Shell height(mm)				Increment (mm)	Growth rate (%)	Daily growth ( $\mu\text{m}/\text{day}$ )
		Initial		Final				
		Mean	*SD	Mean	*SD			
A	1	8.50	1.01	9.74	1.17	1.36	15.63	8.55
	2	8.80	1.01	10.23	1.79			
	3	8.79	0.96	10.21	1.16			
	Mean	8.70	0.99	10.06 <sup>p</sup>	1.37			
B	1	8.83	0.82	10.58	1.22	1.77	20.09	11.13
	2	8.88	0.97	10.52	1.29			
	3	8.73	0.88	10.64	1.23			
	Mean	8.81	0.89	10.58 <sup>a</sup>	1.25			
C	1	8.72	0.87	10.73	1.46	1.94	22.22	12.20
	2	8.72	0.98	10.73	1.36			
	3	8.74	0.81	10.55	1.66			
	Mean	8.73	0.89	10.67 <sup>a</sup>	1.49			

Different superscripts indicate significance ( $P < 0.05$ )

\*Standard deviation

A: Float-submerging Basket Type Cage System;

B: Setting Bottom Type Cage System;

C: Indoor Tank Culture System

각고의 성장에 있어서는 제 I 군의 경우, 실험개시시의 평균 각고가 부침채롱식: 8.70 $\pm$ 0.99mm, 착저식: 8.81 $\pm$ 0.89mm, 육상수조식: 8.73 $\pm$ 0.89mm에서 실험 종료시에는 부침채롱식: 10.06 $\pm$ 1.37mm, 착저식: 10.58 $\pm$ 1.25mm, 육상수조식: 10.67 $\pm$ 1.49mm로 성장하였다. 성장량은 육상수조식: 1.94mm, 착저식: 1.77mm, 부침채롱식: 1.36mm의 순으로 나타났다.

성장율에 있어서는 육상수조식: 22.22%, 착저식: 20.09%로 비슷한 경향

을 나타냈으나 부침채롱식 시스템에서 15.65%로 낮은 값을 나타내었다. 일간성장량에 있어서도 육상수조식: 12.20 $\mu\text{m}/\text{day}$ , 착저식: 11.13 $\mu\text{m}/\text{day}$ , 부침채롱식: 8.55 $\mu\text{m}/\text{day}$ 의 순위를 보였으며 육상수조식과 착저식에서는 비슷한 성장을 나타내었고 육상수조식과 부침채롱식 시스템 사이에서는 3.65 $\mu\text{m}/\text{day}$ 로 다소 큰 성장차를 나타내었다.

Table 7. Growth of shell height of the second group, *Haliotis discus* in three rearing system during the 159-day experiment(mean

Rearing system	Pot	Shell height(mm)				Increment (mm)	Growth rate (%)	Daily growth ( $\mu\text{m}/\text{day}$ )
		Initial		Final				
		Mean	*SD	Mean	*SD			
A	1	11.90	1.67	13.29	1.40	1.42	12.01	8.93
	2	11.62	1.05	13.14	1.59			
	3	11.93	1.57	13.29	1.12			
	Mean	11.82	1.43	13.24 <sup>b</sup>	1.37			
B	1	11.64	0.97	13.28	1.35	1.81	15.63	11.38
	2	11.55	0.99	13.51	1.17			
	3	11.56	0.97	13.40	1.36			
	Mean	11.58	0.98	13.40 <sup>b</sup>	1.29			
C	1	11.59	1.04	14.20	1.66	2.65	22.94	16.67
	2	11.64	0.97	14.46	1.52			
	3	11.42	0.88	13.94	1.25			
	Mean	11.55	2.85	14.20 <sup>a</sup>	1.48			

SH=11.65±1.75mm)

Different superscripts indicate significance ( $P < 0.05$ )

\*Standard deviation

A: Float-submerging Basket Type Cage System;

B: Setting Bottom Type Cage System;

C: Indoor Tank Culture System

제II군에서 각고의 성장 결과를 Table 7에 나타내었다. 실험개시시의 평균 각고가 부침채롱식: 11.82±1.43mm, 착저식: 11.58±0.98mm, 육상수조식: 11.55±2.85mm에서 실험 종료시에는 부침채롱식: 13.24±1.37mm, 착저식: 13.40±1.29mm, 육상수조식: 14.20±1.48mm로 성장하였다. 성장량은 육상수조식이 2.65mm로 가장 좋은 성장을 보였으며 착저식: 1.81mm, 부침채롱식: 1.42mm의 순으로 성장하였다.

성장율로 보면 육상수조식 시스템에서 22.94%로 가장 높은 성장률을 나타내었고, 착저식: 15.63%, 부침채롱식: 12.01%로 다소 낮은 값을 보였다. 일간성장량에 있어서도 육상수조식: 16.67 $\mu\text{m}/\text{day}$ , 착저식: 11.38 $\mu\text{m}/\text{day}$ , 부침채롱식: 8.93 $\mu\text{m}/\text{day}$ 의 순으로 나타났으며 육상수조식과 부침채롱식 시스템에서 7.74 $\mu\text{m}/\text{day}$ 로 큰 성장차를 나타냈다.

#### 4) 전중의 증가

Table 8. Growth of Body weight of the first group, *Haliotis discus* in three rearing system during the 159-day experiment(mean BW=7.37±1.36g)

Rearing system	Pot	Body weight(g)				Increment (g)	Growth rate (%)	Daily growth (mg/day)
		Initial		Final				
		Mean	*SD	Mean	*SD			
A	1	7.33	1.29	10.68	2.80	3.86	52.30	24.3
	2	7.42	1.38	11.21	3.66			
	3	7.38	1.24	11.82	3.50			
	Mean	7.38 <sup>a</sup>	1.30	11.24 <sup>c</sup>	3.32			
B	1	7.27	1.27	13.66	4.11	5.84	79.34	34.5
	2	7.35	1.19	12.80	4.33			
	3	7.45	1.39	13.13	4.48			
	Mean	7.36 <sup>a</sup>	1.28	13.20 <sup>b</sup>	4.31			
C	1	7.43	1.31	14.05	5.29	6.67	90.50	42.0
	2	7.36	1.47	13.91	5.18			
	3	7.31	1.71	14.41	5.57			
	Mean	7.37 <sup>a</sup>	1.50	14.12 <sup>a</sup>	5.35			

Different superscripts indicate significance (P<0.05)

\*Standard deviation

A: Float-submerging Basket Type Cage System;

B: Setting Bottom Type Cage System;

C: Indoor Tank Culture System

실험 기간 중 전중의 증가는 제 I 군의 경우, 실험개시시의 평균 전중이 부침채롱식: 7.38±1.30g, 착저식: 7.36±1.28g, 육상수조식: 7.73±1.50g에서 실험 종료시에는 부침채롱식: 11.24±3.32g, 착저식: 13.20±4.31g, 육상수조식: 14.12±5.35g으로 증가하였다. 전중의 증가량에 있어서는 육상수조식: 6.67g, 착저식: 5.84g, 부침채롱식: 3.86g의 순으로 나타났다.

중증율로 보면 육상수조식: 90.50%, 착저식: 79.34%, 부침채롱식: 52.30%로 육상수조식 시스템에서 가장 좋은 성장을 보였다. 각 사육 시스템에서 전중의 증가에 대한 유의성 검정결과는 부침채롱식, 착저식, 육상수조식에서 모두 유의성이 인정되었다(P<0.05).

전중의 일간증증량에 있어서도 육상수조식: 42.0mg/day, 착저식: 34.5mg/day



/day, 부침채롱식: 24.3mg/day의 순으로 나타났으며 육상수조식과 부침채롱식의 두 사육시스템에서 17.7mg/day의 다소 큰 성장차를 보였다.

Table 9. Growth of body weight of the second group, *Haliotis discus* in three rearing system during the 159-day experiment(mean

Rearing system	Pot	Body weight(g)				Increment (g)	Growth rate (%)	Daily growth (mg/day)
		Initial		Final				
		Mean	*SD	Mean	*SD			
A	1	20.03	2.93	29.62	6.99	8.23	41.15	51.8
	2	19.93	2.42	27.88	6.30			
	3	20.05	2.88	27.19	4.73			
	Mean	20.00 <sup>a</sup>	2.74	28.23 <sup>b</sup>	6.01			
B	1	19.98	2.49	27.55	5.61	8.35	41.83	53.0
	2	19.96	2.83	28.98	5.21			
	3	19.93	2.47	28.38	6.33			
	Mean	19.96 <sup>a</sup>	2.60	28.30 <sup>b</sup>	5.72			
C	1	20.05	2.60	33.11	6.81	13.19	65.36	83.0
	2	20.44	2.97	34.95	7.34			
	3	20.06	2.26	32.07	7.66			
	Mean	20.18 <sup>a</sup>	2.61	33.38 <sup>a</sup>	7.27			

BW=20.05±2.65g)

Different superscripts indicate significance (P<0.05)

\*Standard deviation

A: Float-submerging Basket Type Cage System;

B: Setting Bottom Type Cage System;

C: Indoor Tank Culture System

제 II 군의 전중의 성장 결과(Fig. 9)는 실험개시시의 평균 전중이 부침채롱식: 20.00±2.74g, 착저식: 19.96±2.60g, 육상수조식: 20.18±2.61g에서 실험 종료시에는 부침채롱식: 28.23±6.01g, 착저식: 28.30±5.72g, 육상수조식: 33.08±7.27g으로 증가하였으며 증가량은 육상수조식 시스템에서 13.19g, 착저식: 8.35g, 부침채롱식: 8.23g로 증가하였다.

증중율은 육상수조식: 65.36%, 착저식: 41.83%, 부침채롱식: 41.15%로 육상수조식 시스템에서 가장 좋은 성장을 나타내었고, 착저식과 부침채롱식 시스템은 비교적 비슷한 성장을 나타냈다.

각 사육 시스템에서 전중의 증가에 대한 평균간의 유의성 검정결과는 가

장 좋은 성장을 보인 육상수조식 시스템과 착저식, 부침채룽식 시스템에서 유의성이 인정되었다( $P<0.05$ ).

전중의 일간증중량에 있어서도 육상수조식이 83.0mg/day로 가장 성장이 좋았으며 착저식: 53.0mg/day, 부침채룽식: 51.8mg/day의 순위를 보였고 육상수조식과 부침채룽식 시스템에서 3.12mg/day의 성장차를 나타냈다.

### 3. 월별 전복의 성장

실험 기간 중의 월별 전복의 성장을 Table 10과 Fig. 13에 나타내었다. 제 I 군과 제 II 군에서 모두 4월에 각 사육시스템간 성장의 차를 보이기 시작하였고 사육기간 중에서 제 II 군의 육상 수조식에서 4월과 5월에 빠른 성장을 보였으며, 부침채룽식과 착저식 시스템은 실험의 전구간 비슷한 경향의 성장을 보였다. 제 I 군의 경우 착저식 시스템에서 4월까지 다른 두 사육시스템에 비해 좋은 성장을 보였고 5월에 육상수조식 시스템에서 좋은 성장을 보이기 시작하여 실험 종료시까지 계속되었다. 또한 제 I 군에서 착저식 시스템은 5월에서 7월, 부침채룽식 시스템은 6월에서 7월 사이에 전 중의 증가가 다른 기간에 비해 낮은 경향을 보였다.

Table 10. Monthly growth of body weight of two different group in size of abalone, *Haliotis discus* in the three rearing system during the experiment

Rearing system	group	Mean body weight(g)					
		Mar.	Apr.	May	Jun	Jul.	Aug.
A	I	7.38	8.10	9.33	10.75	11.10	11.24
	II	20.00	21.10	23.96	25.78	27.80	28.23
B	I	7.36	9.30	10.61	10.79	11.25	13.20
	II	19.96	22.80	24.12	25.63	26.80	28.30
C	I	7.37	8.62	10.91	12.27	13.05	14.12
	II	20.18	22.51	29.76	30.83	31.76	33.38

I : first group, mean shell length=38.21±2.95mm

II : second group, mean shell length=53.34±4.29mm

A: Float-submerging Basket Type Cage System;

B: Setting Bottom Type Cage System;

C: Indoor Tank Culture System

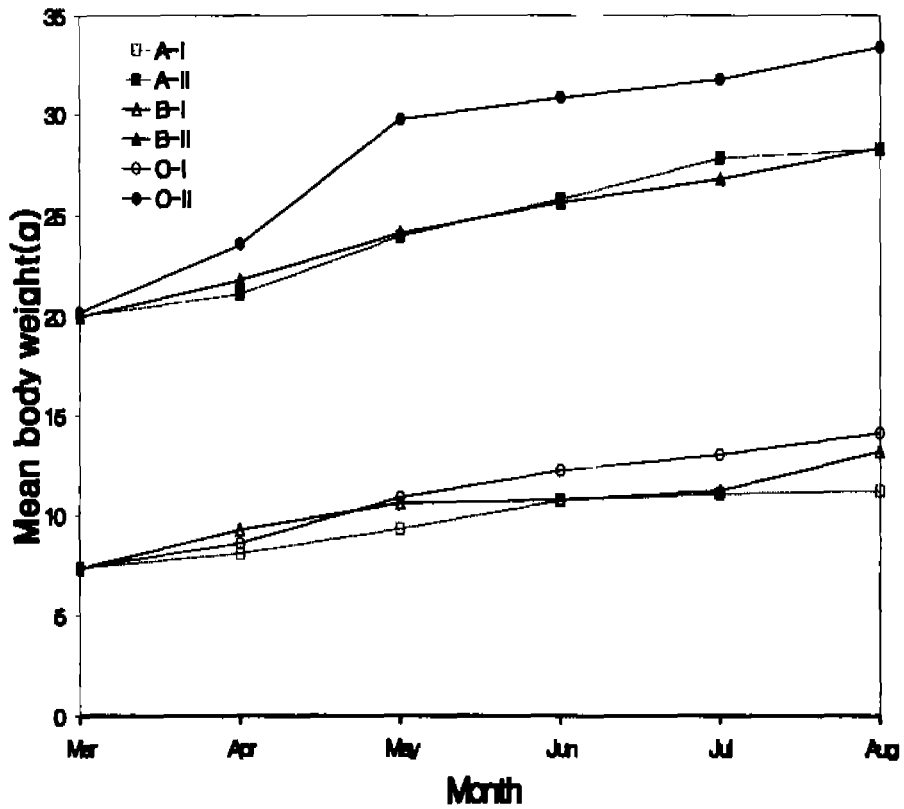


Fig 13. Monthly changes of the body weight of two different group in size of abalone, *Haliotis discus* in the three rearing system during the experiment.

#### 4. 생존율

실험 기간 중 생존율의 결과를 Table 9에 나타내었다. 실험개시시의 평균 각장이  $38.21 \pm 2.95\text{mm}$ 인 제 I 군과 평균 각장이  $53.34 \pm 4.29\text{mm}$ 인 제 II 군의 사육시스템별 생존율은 제 I 군인 경우 부침채롱식: 82.78%, 착저식: 90.00%, 육상수조식: 93.33%로 육상수조식과 착저식 시스템에서 가장 좋은 생존율을 보였으며 제 II 군에서도 부침채롱식: 88.10%, 착저식: 96.19%, 육상수조식: 98.57%로 육상수조식과 착저식 시스템에서 생존율이 높게 나타났다. 또한 각 사육시스템에서 각장의 크기별로 보면 각장의 크기가 큰 제 II 군이 제 I 군 보다 전반적으로 생존율이 높은 경향을 나타내었다.

Table 11. Survival rates of *Haliotis discus* during the rearing system.

Rearing system	Group	Initial No. of <i>H. discus</i>	Final survival No. of <i>H. discus</i>	Survival rate(%)
A	I	120	106	82.78
		120	92	
		120	100	
	II	70	63	88.10
		70	62	
		70	61	
B	I	120	112	90.00
		120	105	
		120	107	
	II	70	66	96.19
		70	69	
		70	67	
C	I	120	110	93.33
		120	118	
		120	108	
	II	70	68	98.57
		70	70	
		70	69	

I : first group, mean shell length= $38.21 \pm 2.95\text{mm}$

II : second group, mean shell length= $53.34 \pm 4.29\text{mm}$

A : Float-submerging Basket Type Cage System

B : Setting Bottom Type Cage System

C : Indoor Tank Culture System

## V. 고 찰

사육 실험 기간중 실패역에 설치한 부침채롱식과 착저식 해중 가두리 시스템은 총 23회의 폭풍 및 폭풍주의보와 99년 7월 26일의 태풍 니일(NEAL)과 59년 태풍 사라호 이후 가장 강력한 위력을 지닌 99년 8월 3일에 제7호 태풍인 올가(OLGA)의 영향(기상청자료, 1999)에도 시설물과 해중 사육조 및 사육실험 중이었던 전복의 전량이 유지되었다. 또한 해중에서의 사육실험을 하기 위해 설계 제작된 해중 사육조는 부침채롱식과 착저식 시스템에서 모두 안전하게 유지되었으나 사육조 후면부의 단일망처리에는 전복이 망에 붙어있는 먹이를 섭식하거나 이동하는 과정에서 쥐치, 들돔, 놀래기류의 식해하는 행위가 관찰되었다. 따라서 해중에서 전복을 사육하기 위한 사육조는 식해 생물의 공격으로부터 좀 더 효과적인 보호를 위해 이중의 망처리가 필요하고, 외부 형태는 평면이 아니라 전복의 부착부위인 북쪽부가 사육조의 외부로 노출이 되지 않도록 요철모양의 굴곡 형태가 적합할 것으로 생각된다.

전복의 성장에 대하여 小池 等(1988)은 까막전복의 각장 10.51mm, 체중이 122mg되는 치폐를 1m<sup>2</sup>당 1000개체를 30일간 사육하여 각장 11.61mm(일간성장량 37 $\mu$ m/day), 체중은 168mg(일간증중량 1.5mg/day)으로 성장했다고 보고하였고, 李 等(1989)은 각장 6.29mm, 각폭 4.62mm의 치폐를 100일간 미역과 감태를 공급하여 사육한 결과, 각장 9.24~10.20mm(일간성장량 29.5~39.1 $\mu$ m/day), 각폭은 6.69~7.14mm(일간성장량 19.9~25.2 $\mu$ m/day)로 성장하였다고 보고 한 바 있다. 또한 鄭 等(1994)의 각장 평균 39.65mm, 전중 평균이 8.79g되는 참전복 치폐 200개체를 6개월간 미역(Undaria)과 배합사료로 사육한 결과는 미역 시험구에서 각장 7.03mm(일간성장량 40.17 $\mu$ m/day), 체중 4.72g(26.97mg/day), 배합사료 시험구에서 각장 7.25mm(일간성장량 41.43 $\mu$ m/day), 체중 5.68g(32.46mg/day)으로 성장했다고 보고하였으며, 金 等(1997)은 실내 사육수조에서 각장 평균 28.52mm, 전중 평균 6.98g되는 까막전복 200개체를 자연광상태에서 생미역(*Undaria pinnatifida*)을 공급하여 5개월간 사육하여 각장 36.72mm(일간성장량 54.66 $\mu$ m), 전중 6.98g(일간증중량 24mg)으로 성장하였다고 보고하였다. 수하식양식채롱에서 사육 시험한 池 等(1988)은 갈파래(*Ulva pertusa*)를 먹이로 한 각장 20~40mm인 참전복 750개체를 123일간 사육 시험한 결과가 각장 33.58mm(일간성장량 73.2 $\mu$ m), 일간증중량 27.6mg으로 성장하였다고 보고하였다.

Table 12. Comparison on the growth of the study and other experimental results.

연구자	Diets	Rearing system	Mean shell length(mm)	Shell length Body weight	
				Daily growth ( $\mu\text{m}/\text{day}$ )	(mg/day)
The study	<i>Undaria</i> , <i>Laminaria</i>	Indoor tank	I group	58.99	42.0
		SBT*		51.38	34.5
		FBT**		38.11	24.3
		Indoor tank	II group	67.36	83.0
		SBT*		52.26	53.0
		FBT**		48.99	51.8
小池(1988)	<i>Undaria</i>	Indoor tank	10.51	37	1.5
李(1989)	<i>Ecklonia</i> , <i>Undaria</i>	Indoor tank	6.29	29.5~39.1	-
鄭(1994)	<i>Undaria</i>	Indoor tank	39.65	40.17	26.97
金(1997)	<i>Undaria</i>	Indoor tank	28.52	54.66	24.0
池(1988)	<i>Ulva</i> <i>pertusa</i>	Hanging net cage	20~40	73.2	27.6

\* Float-submerging Basket Type

\*\* Setting Bottom Type

본 실험에서는 제 I 군인 각장 평균 38.21mm, 전중 평균 7.37g인 까막전복 치패와 제 II 군인 각장 평균 52.34mm, 전중 평균 20.05g인 까막전복 치패를 부침채롱식, 착저식, 육상수조식 사육시스템에서 미역과 다시마를 공급하여 159일간 사육한 결과, 육상수조식에서 제 I 군은 각장 평균 47.70mm(일간성장량 58.38 $\mu\text{m}/\text{day}$ ), 전중 평균 14.12g(일간중증량 42.0mg/day), 제 II 군은 각장 평균 64.20mm(일간성장량 67.36 $\mu\text{m}/\text{day}$ ), 전중 평균 33.38g(일간중증량 83.0mg/day)으로 증가하였고, 착저식 해중 가두리 사육시스템은 제 I 군에서 각장 평균 46.58mm(일간성장량 51.38 $\mu\text{m}/\text{day}$ ), 전중 평균 13.20g(일간중증량 34.5mg/day), 제 II 군은 각장 평균 61.35mm(일간성장량 52.26 $\mu\text{m}/\text{day}$ ), 전중 평균 28.30g(일간중증량 53.0mg/day)으로 성장하였다. 부침채롱식 해중 가두리 사육시스템에서는 제 I 군에서 각장 평균 44.28mm(일간성장량 38.11 $\mu\text{m}/\text{day}$ ), 전중 평균 11.24g(일간중증량 24.3mg/day), 제 II 군에서는 각장 평균 61.06mm(일간성장량 48.99 $\mu\text{m}/\text{day}$ ), 전중 평균 28.23g(일간중증량 51.8mg/day)

으로 각각 성장하였다.

본 사육실험의 결과에서 육상수조식 사육시스템이 해중 사육시스템인 부침채롱식과 착저식에서 사육한 결과보다 성장이 좋았으나 사육 실험기간 중 부침채롱식과 착저식 해중 가두리 사육시스템이 시설된 동부두 방파제 외측해역에서 3월에 29.6%로 생물의 성장에 영향을 미치는 저염분수의 출현과 해중가두리 시스템이 설치된 해역에 폭풍과 태풍으로 먹이를 굶이 하기 위한 급이 작업선이 실험이 행하여지는 현장을 접근하지 못하여 6회의 급이 시기를 놓친 사실도 치패의 성장에 좋지 않은 영향을 주었던 것으로 사료된다.

한편 전복의 성장에 대한 다른 연구결과와 비교하면 각장이 크기가 작을 수록 성장이 빠르다는 보고(池 等,1988)에도 불구하고 본 사육 실험에 이용된 치패의 크기보다 작은 치패를 이용한 小池 等(1988)과 李 等(1989)의 실험 결과와 비교해 보면 각장의 일간성장량은 착저식 시스템의 경우 더 좋은 성장을 보였고, 부침채롱식 사육시스템은 비슷한 경향을 나타내었다. 또한, 실험에 이용된 각장의 크기가 본 실험의 제 I 군과 비슷한 까막전복 치패와 천연먹이를 이용한 金 等(1998)의 성장결과와 비교하면 착저식 해중 가두리 사육시스템인 경우 각장의 일간성장량은 비슷한 결과를 보였고 일간증중량은 경우 더 좋은 결과를 보였으며 부침채롱식 사육시스템인 경우 각장의 일간성장량은 낮았으나 일간증중량은 비슷한 결과를 나타내었고, 鄭 等(1994)의 미역과 배합사료구의 시험결과와 비교하면 부침채롱식 시스템에서 일간성장량과 일간증중량은 비슷한 결과를 나타내었고 착저식 사육시스템은 일간성장량과 일간증중량 모두 좋은 결과를 나타내었다.

이러한 결과로 제주도 연안 환경여건상 해상 가두리 양식이 어려웠던 가장 큰 원인인 폭풍과 태풍에 의한 풍파에 견딜 수 있는 해중 가두리 시스템을 시설하고 유지할 수 있었으며, 또한 경제적인 측면에서도 기존의 육상시설물에 의한 전복양식 비용이 해중 전복 가두리 양식시스템보다 약 3 배정도 더 소요된다(金 等, 1999)는 것으로 미루어 볼 때 개발된 제주 연안 해중 양식 시스템에 의한 전복양식의 가능성을 확인할 수 있었다. 앞으로의 과제는 해중 가두리 사육시스템에 의한 전복 양식이 육상수조식 양식과는 달리 연안의 해상과 해중에서 이루어지는 점을 감안하여 더욱 안정적인 먹이의 공급과 급이작업선의 개선하는 등의 시설된 해중 가두리 양식 시스템 관리에 대한 많은 연구가 수행되어야 할 것으로 사료된다.



## V. 참고 문헌

- 関 哲夫・菅 野尚. 1977. エゾアワビの初期発生と水温による発生速度の制御. 東北区水研報. 38, p143~153.
- 関 哲夫. 1978. アワビ種苗生産の考え方. 水産学シリーズ, 23, p57~67.
- 菊池省悟. 1963. エゾアワビのタンク採苗について. 水産増殖臨時号, 2, 5~14.
- 菊池省悟・桜井保雄・佐佐木 実・伊藤富夫. 1967. 海藻20種のアワビ稚貝に対する餌料効果. 東北水研報, 27 93~100.
- 김성근・고유봉. 1999. 제주 연안 해중 전복가두리 양식 시스템 개발. 진도 보고서.
- 内田恵太郎・山本孝治. 1924. 朝鮮近海におけるアワビの分布. Venus, 11(4).
- 盧 暹・朴春奎・下忠圭. 1974. 전복의 増殖에 関한 研究 (1). 麗水近海産 전복 *Haliotis discus hannai* Ino의 春季採苗에 関하여. 水振研究報告, 13, 77~92.
- 盧 暹・朴春奎. 1975. 전복의 増殖에 関한 研究. (2) 麗水近海産 참전복 *Haliotis discus hannai* Ino의 産卵期. 韓水誌, 第 8卷, 第 4号, 234~241.
- 盧 暹・柳晟奎. 1984. 전복의 増殖에 関한 研究. (3) 전복먹이로서 陸上植物의 利用에 関한 研究. 水振研報 (33), 173~183.
- 大森正明. 1982. アワビ種苗生産と中間育成の現状. 養殖, 19(12), 97~101.

- 朴武億, 1993. 閉鎖循環濾過式 시스템에서 전복類 稚貝의 飼育密度와 成長. 濟州大學碩士學位論文, p26~41.
- 石田 修・石河正裕. 1992. 配合飼料によるクロアワビ稚貝の飼育. 水産増殖, 40巻, 2号, p167~172.
- 小河淳一・内場灯夫. 1977. アワビ 種苗の海上筏による中間育成について. 福岡県水試験研業報, p137~166.
- 小島 博. 1981. クロアワビ放流稚貝の死亡について. 日水誌., 47(2), p151.
- 相良順一郎・酒井辛一. 1974. 4種の人工飼料によるアワビ稚貝の飼育. 東海水研報, 77, 1~ 5.
- 石田 修, 1993. クロアワビの成長に及ぼす飼育密度の影響. 水産増殖 41(4): 431~433.
- 유성규. 1979. 천해양식, 309~368새로출판사.
- 李正義・孫松正・韓碩重・金炳均. 1989. 참전복 *Haliotis discus hannai* Ino 과 가막전복 *H. discus Reeve* 初期稚貝의 成長比較. 水振研究報
- 浮永久. 1981. エゾアワビに対するコンブ目海藻の餌料価値. 東北水研研究報告., 42, p19~29.
- 浮 永久・菊地 省悟. 1979. 附着性微小藻類6種エゾアワビ稚貝に対する餌料効果. 東北水研究報告, 40, 47~52.
- 浮 永久・菊地 省悟. 1981. アワビ属採卵技術に関する研究. 第 7報, 母貝飼育装置の比較検討. 東北水研研究報告, 第 42号, 19~29.
- 荻野珍吉・太田穎亮. 1963. アワビの營養に関する研究— I I. 人工飼料によるクロの飼育. 日水誌 29(7) : 691~694.

- 鄭成采・池栄洲・孫八沅. 1993. 참전복 *Haliotis discus hannai*의 陸上水槽 飼育에 관한 研究-I. 水槽形態別・飼育密度別 飼育実験 韓国養殖 学会誌 7(1)
- 真岡東雄・中村烈. 1977. アワビ稚貝人工飼料の実用化に関する研究-I。人工飼料の作成と稚貝の飼育。茨城水試験研報 21, 1-8.
- 蔡永岩・李栄萬・具滋玉. 1986. 生物統計學. 正民社, 서울, 131pp.
- 井上正昭. 1969. アワビの種苗量産放流. 水産増殖, 16 (6), 295-307.
- 井上正昭. 1976. アワビの種苗放流. 日本水産学会編, 水産学シリーズ.
- 池栄洲・柳晟奎・盧 暹・金承憲. 1988. 垂下式養殖採籠에 의한 참전복, *Haliotis discus hannai* Ino 稚貝의 収容密度와 成長. 国立水産振興院, 第 42号, 59-69.
- 坂正英世. 1971. 環境濾過式飼育槽による稚アワビの育成について. 水産増殖, 19(3)、115-120.

## 감사의 글

항상 따듯한 격려와 큰 가르침으로 부족함이 많은 저를 오늘에 있기까지 이끌어 주신 고유봉 교수님께 마음 깊이 감사드립니다. 그리고 이 논문이 완성되기까지 바쁘신 와중에도 관심과 조언을 아끼지 않으셨던 최영찬 교수님, 방익찬 교수님, 학위 과정동안 많은 지도와 조언을 아끼지 않으신 윤정수 교수님, 이준백 교수님, 윤석훈 교수님께도 진심으로 감사드립니다.

가두리시스템 개발과 험난하고 어려움이 많았던 바다의 현장에서 실험이 원만히 수행될 수 있도록 도와주신 김성근 박사님, 바쁘신 와중에도 부족함이 많은 저의 논문을 꼼꼼히 지도해 주신 국립수산진흥원 북제주종묘배양장의 김재우 실장님께도 진심으로 감사드립니다.

특히, 2년여의 실험동안 물속과 물위를 넘나들며 정말 힘들고 어려울 때마다 옆에서 항상 큰 힘이 되었고 함께 했던 증식학과 상철이형, 해양학과 진필, 문규에게도 고마운 마음을 전합니다. 그리고, 실험자료를 정리하는데 많은 도움을 준 경표, 승종이와 생태학연구실 후배님들(승현, 지형, 승록, 승준, 영훈, 승필, 윤식)과 제주대학교 해양연구소에서 실험을 할 수 있도록 도움을 아끼지 않았던 강태연 선배님, 변수철 선생님을 비롯한 연구소 직원들께도 감사드립니다.

오늘의 이 시간이 있기까지 말없이 옆에서 내조해 준 사랑하는 선영이와 숙환으로 투병 중이신 아버님의 병환이 조속히 쾌유하기를 간원하며 병간호를 한 번 제대로 하지 못한 죄송한 마음, 그리고 늘 어려운 여건 속에서도 저의 뒷바라지에 고생이 많으셨고 어느덧 손자, 손녀들의 할머니가 되어버린 사랑하는 나의 어머님께 이 작은 결실을 바칩니다.