

갈치 채낚기의 연속식 자동 어구 어법 개발

Development of Automatic Fishing Gear and Method for Hairtail Hand line

주관연구기관	제주대학교
연구책임자	서두옥
발행년월	2003-05
주관부처	해양수산부
사업관리기관	한국해양수산기술진흥원
NDSL URL	http://www.ndsl.kr/ndsl/search/detail/report/reportSearchResultDetail.do?cn=TRKO200400000029
IP/ID	14.49.138.138
이용시간	2017/11/03 15:12:49

저작권 안내

- ① NDSL에서 제공하는 모든 저작물의 저작권은 원저작자에게 있으며, KISTI는 복제/배포/전송권을 확보하고 있습니다.
- ② NDSL에서 제공하는 콘텐츠를 상업적 및 기타 영리목적으로 복제/배포/전송할 경우 사전에 KISTI의 허락을 받아야 합니다.
- ③ NDSL에서 제공하는 콘텐츠를 보도, 비평, 교육, 연구 등을 위하여 정당한 범위 안에서 공정한 관행에 합치되게 인용할 수 있습니다.
- ④ NDSL에서 제공하는 콘텐츠를 무단 복제, 전송, 배포 기타 저작권법에 위반되는 방법으로 이용할 경우 저작권법 제136조에 따라 5년 이하의 징역 또는 5천만 원 이하의 벌금에 처해질 수 있습니다.

최 종
연구보고서

갈치 채낚기의 연속식 자동 어구 어법 개발

Development of Automatic Fishing Gear and Method for
Hairtail Hand line

주관연구기관 : 제주대학교

해 양 수 산 부

제 출 문

해양수산부 장관 귀하

이 보고서를 “갈치 채낚기의 연속식 자동 어구 어법 개발” 과제의 최종 보고서로 제출합니다.

2003년 5월 31일

주관연구기관명 : 제주대학교

총괄연구책임자 : 서 두 욱

연 구 원 : 청 용 진

연 구 원 : 김 병 엽

연 구 원 : 이 창 현

연 구 원 : 서 익 조

연 구 원 : 오 승 훈

연 구 원 : 김 성 호

협동연구기관명 : 제주도해양수산자원연구소

협동연구책임자 : 박 용 석

연 구 원 : 김 문 관

연 구 원 : 홍 성 완

참 여 기 업 : (주) LC-TEK

연 구 원 : 김 상 욱

연 구 원 : 박 찬 승

요 약 문

I. 제 목

갈치 채낚기의 연속식 자동 어구 어법 개발

II. 연구개발의 목적 및 중요성

갈치를 어획하는 어구 어법은 안강망, 저인망, 선망, 정치망, 채낚기, 유자망, 연승 등 많이 있으나 어획물의 선도 유지 측면에서 채낚기 어법이 가장 유리하다고 할 수 있다. 또한 어획물 처리과정도 채낚기 어구는 다른 어구에서 어획되는 것보다 선도가 아주 양호하여 높은 가격으로 시장에 공급되어 지고 있다.

제주도 연근해에서 조업하고 있는 어선 중에서 10톤 미만의 선박이 차지하는 비율은 88%로써 이중 약 80%가 갈치, 오징어 및 방어채낚기 어업에 종사하고 있지만, 채낚기 어업은 전적으로 인력에 의존하고 있는 노동집약적인 조업 방법을 채택하고 있다. 제주도에서는 약 2,000여 척의 어선이 연근해 및 동중국해에 출어하면서 주로 갈치채낚기 어업에 종사하고 있는데, 5톤급 어선의 경우 선원은 4명이지만, 개인의 숙련도에 따라서 조획율에 차이가 나타나고 있다. 더군다나 어선 세력이 미약하고 영세하여 어로장비를 기계화할 수 없어서 인력에 의존하고 있는 채낚기 어구로 조업하고 있다.

이러한 가운데 4D산업의 하나라는 사회적 인식으로 어선에 승선 조업하는 일을 꺼리기 때문에 점점 더 선원 구인난이 심화되고 있어, 타 지역에서 조업 인력을 구하다보니 어업비용 중 인건비 외에 의식주생활비까지 부담하여야 하는 문제에까지 직면해 있다. 이러한 비용을 부담하고도 선원을 구하기 힘들어, 적정인원을 채우지 못한 채 출어를 하는 경우가 대다수이다. 특히, 갈치채낚기는 대나무 길이 3~6m 정도의 것을 1인당 2개를 1조로 어구를 대나무 끝에 연결조업하며, 어획여부는 대나무 끝의 휘는 정도를 보고 파악하여 조업중 투·양승 과정은 하루(10시간)에 약 100여회 정도 행하여진다. 조업 시스템상 결원이 발생하면 그만큼의 어업경영자의 수익 손실이 뒤따르고 있어 이에 대한 문제도 시급히 해결해야할 것으로 요구되고 있다. 이처럼 채낚기 어업은 전적으로 인력에 의존하고 있는 노동집약적인 조업방법을 채택하고 있어, 현재 갈치채낚기 어업계가 직면해 처해 있는 고질적인 경영악화를 개선하기 위해서는

채낚기 어구의 어로작업을 기계화하여야 할 필요성이 절실히 요구되고 있다. 이러한 현장애로 사항들에 대해 갈치채낚기의 연속식 자동어구를 개발하고 효율적인 조획 시스템을 구축하기 위해서는 선원구인문제로 인한 출어경비를 줄일 수 있는 시스템, 조업과정이 노동집약형이어서 체력 안배를 위한 조업시스템, 고령자 및 미숙련자도 손쉽게 조업이 가능한 시스템을 개발함으로써 경쟁력 있는 어업으로 발전시키고자 한다.

Ⅲ. 연구개발 내용 및 범위

갈치채낚기 연속식 자동 어구어법 개발은 현 갈치채낚기 어구어법의 문제점을 도출하여 보완해서 어로기기를 기계화하고 자동제어가 가능하게 함으로써 성능이 우수하고 간편한 연속식 갈치 어구어법을 개발하여, 조업선 5톤을 기준으로 해서 조업인원을 4명에서 2명, 9톤 어선을 기준으로서는 조업인원을 6명에서 4명 내외로 줄여 인력을 절감하고 노령자 및 미숙련자도 조업할 수 있도록 생산성과 기술수준을 향상시키고, 조업경비를 절감시키는데 목적이 있다.

이 연구는 3년 동안 추진하되 1차 년도의 연구개발 목표는 갈치의 행동습성분석을 통한 오징어자동조상기 작동원리를 분석하여, 현장실험을 통하여 기존어구를 보완 적정한 연속식 갈치채낚기 어구를 도출하여 시제품을 제작하는데 역점을 두고, 2차 년도에는 갈치를 낚아챌 때의 장력과 경심의 진동수를 분석하여 오징어자동조상기의 구조적인 보완을 통한 갈치채낚기의 어구 구조를 개량한 시제품을 모형실험 및 해상성능 실험을 통한 시제품개발의 보완에 주력하며, 3차 년도에는 시제품에 제어개념을 도입하여 자동으로 모릿줄의 회전운동을 제어할 수 있는 생력화 조획 시스템을 구축하는데 있으며, 현 갈치채낚기 어선의 톤 수에 관계없이 조업인원을 약 40~50%정도 절감시킬 수 있는 생력형 조획 시스템을 개발하는데 있다.

Ⅳ. 연구개발결과 및 활용방안

1. 연구개발결과

이 연구에서는 어민들에게 경쟁력 있는 어업으로 충족시키기 위해서, 현지어민들을 대상으로 청취조사 및 조업 현장조사를 통해 현재 사용중인 어구어법들에 대한 애로사항들을 분석한 자료를 토대로 갈치채낚기의 연속식 자동어구어법을 개발하기 위한 기본개념을 정립하다.

갈치채낚기의 연속식 자동어구 설계방향은 어민들이 어업경영에 있어서 현장애로사항들에 대해 세 가지 요인을 들 수 있는데, 첫째 선원구인문제로 인한 출어 경비를 줄일 수 있는 시

스텝, 둘째 조업과정이 노동집약형이어서 체력 안배를 위한 조업시스템, 셋째 노령자 및 미숙련자도 손쉽게 조업이 가능한 시스템으로 개발하였다.

갈치채낚기의 연속식 자동어구의 특징은

- 투양승 과정을 연계하여 연속적으로 조업할 수 있는 어구어법 개발
- 노동집약적인 채낚기어업을 기술 집약적인 형태로 구조개선
- 노동조건 및 작업환경 개선으로 선원의 구인난 해소
- 갈치채낚기어구의 투양승기 제작 기술에 대한 자료 및 기술축적
- 첨단 메카트로닉스 기술을 1차 산업인 어업에 적용하여 고부가가치를 창출
- 컴퓨터에 의한 제어시스템을 적용하여 1차 산업의 2차 산업화 방안 제시
- 인력에 의존하고 있는 갈치채낚기어선의 선원 수를 6명에서 3~4명으로 절감
- 미숙련자 및 노령자도 작업할 수 있는 환경이 조성되며, 가족 단위로 소형어선에 승선하여 조업할 수 있는 기반 조성
- 제주도 연안에서 조업되고 있는 삼치 및 방어채낚기에도 적용할 수 있는 파급효과 부여
- 생력화에 따른 척당 인력 절감액은 9톤 선박 기준으로 12,516천원
(척당 2명 절감, 해상 인건비 연간 1인당 6,258천원)
- 제주도 연근해 채낚기어업의 어선세력은 2,000여척으로써, 연속식 갈치채낚기어구의 내용년수는 4~5년으로 무한한 잠재력을 지니고 있음

또한, 제주도의 주력 어업이면서 제주 연근해에서 조업하고 있는 갈치채낚기어구어법을 생력화하기 위하여 낚시줄을 양승할 수 있는 라인홀러를 제작하였으며, 실험실 및 현장 실험을 거친 결과는 다음과 같다.

- 컴퓨터 제어와 고회력의 직류 서보 모터를 사용하여 연근해 갈치채낚기조업에 적합한 동작과 강력한 토크를 실현하였다.
- 감지 기능에 의한 채낚기 동작 정지 및 토크 자동 전환으로 경심이 절단되지 않도록 하였다.
- 피드백 제어시스템을 채택하여 모터의 회전 속도가 부하량에 관계없이 설정값으로 회전한다.
- 고회력의 모터를 채용하여 100kgW의 무게를 끌어올릴 수 있는 강력한 토크를 실현하였다.
- 라인홀러를 사용하여 조업할 수 있도록 양승 작업을 자동화하였다.

갈치채낚기 연속식 자동 어구어법과 모릿줄 양승 라인홀러의 개발은 현 갈치채낚기 어구어

법의 문제점을 도출하여 보완해서 어로기기를 기계화하고 자동제어가 가능하게 함으로써 성능이 우수하고 간편한 연속식갈치 어구어법을 개발하다. 조업선 5톤을 기준으로 해서 조업인원을 4명에서 2명, 9톤 어선을 기준으로서는 조업인원을 6명에서 4명 내외로 줄여 현 갈치채낚기 어선의 톤수에 관계없이 조업인원을 약 40~50%정도 절감 시킬 수 있는 생력형 조획 시스템을 개발하는데 있다. 인력을 절감하고 노령자 및 미숙련자도 조업할 수 있도록 생산성과 기술수준을 향상시키고, 조업경비를 절감시킬 수 있었다.

2. 활용방안

- 연속식 갈치채낚기어구 조업시스템의 개발과 자동화시스템에 대한 기술 축적
- 연구 개발된 연속식 갈치채낚기어구 설계 기술 및 실험 데이터를 민간기업에 이전하여 상품화 추진
- 표준화된 연속식 갈치채낚기 시스템을 어민에게 보급하여 어민 소득 증대 기여
- 독자적인 기술로 우리 실정에 알맞게 개발된 첨단 기자재는 현장에서 적극 활용함은 물론 고부가가치의 수출 상품화 가능
- 수동식 갈치채낚기 어구의 모릿줄을 쉽게 전동기식 회전장치로 회전시킬 수 있는 모릿줄 회전장치가 제주도 연안해역에서 조업하는 소형어선에서 현장 적용 시험을 실시하여서 어민에게 기술이전을 할 예정.
- 소형 경량화된 연속식 갈치채낚기 시스템을 어업인에게 보급하여 소득 증대 기여

S U M M A R Y

I. Title

Development of automatic fishing gear and method for hairtail hand line.

II. Object and importance of research

Fishing methods for hair-tail are stow net on anchor, bottom trawl, purse seine, set net, rip hook, drift gill net, long line and so on. Because the rip hook fishery is most advantageous from fresh point of view including the process of catch handling. Therefore, catches by rip hook is high in price.

The proportion of ships under 10 ton is 88 percent of ships operating around Jeju Island. The rip hook ship for hair-tail, cuttle-fish or yellow tail accounts for 80 percent of ships under 10 ton. The rip hook fisheries depends on only manpower. Ships over 2000 registered in Jeju operate in the rip hook fishery in coast and east china. In the case of ships in the 5 ton class, those are operated by 4 persons. But the difference of catching depends on able seamen. Particularly, because the power of these ships is so weak and small that fishing equipments can not be mechanized, the rip hook fishery has been used by only manpower.

The trend of public opinion that working on board is one of very hard vocations makes troubles in gathering seamen, gradually. Therefore, because shipowers have to want seamen in other region, most of the expenses for fishery is spent as the cost of living besides labor cost. Nevertheless, because it is hard to want seamen, most of going out fishing ground without enough available hands. Especially, the rip hook is connected at the tip of a bamboo of 2-3m length and works using two bamboos per one person, the bending of the tip of the bamboo indicates that the possibility of fish catching, these streaming and heaving up lines work about 100 times a day(10 hours) A vacancy in operation causes an employer the reduction of earning. For above reasons, in order to improve the worsening of working conditions, there is a need to mechanize operation as well as fishing equipments. Consequently, efficient operating system on the rip hook is

completed by developing systems for the reduction of fishing expenses, for the recovery of physical strength and for easy operating to unskilled labor. These are the aims of this study.

III. Content and extent of research

Continuous fishing method of hand line enables automatic control and fishing equipments to be mechanized. On the basis of ships of 5 ton class and 9 ton class, it is possible to reduce 4 persons into 2 persons, 6 persons into 4 persons, respectively. That is, development of productivity and skill level, reduction of labor and fishing expenses and so on can be accomplished.

In the process of the research for 3 years, the study of first year focuses on making beginning goods that can improve former fishing methods by operating in fishing ground. To achieve this aim, there is need to understand the correlation of the habit of hair-tail with the principle of the operation of jigging machine for cuttle-fish, That of second year concentrates on supplementing the beginning goods, from which the structural shortcoming of jigging machine for cuttle-fish is removed by analyzing the tension and the number of the vibrations of a fish line raised in the case of hooking fish, with model tests and efficiency tests, That of last year lays stress on developing catching system for the reduction of 40-50 percent of labor regardless of tonnage of ships including setting up catching system for saving manpower that can control the rotary motion of a branch line automatically, by introducing control conception to beginning goods

IV. Results in research and utilizing project of results

I. Results in research

In this study, in order to offer fishing people the fishing industry that can compete in price and quality, many problems from fishing methods that are used in the fishing ground up to now have been analyzed.

Therefore, the basic plan for solving these problems can be expressed by three factors. Developing systems for the reduction of fishing expenses, Developing systems for the recovery of physical strength, Developing systems for easy operating to unskilled labor.

The advantages of continuous hand line are listed below.

- * Development of fishing method that can stream and heave up lines consecutively
- * Improving labor intension into technological intension.
- * Settlement of a labor shortage by improving working conditions.
- * Accumulation of the data on making machinery that can stream and heave up lines.
- * Production of high value added by introducing mechanical technique into fishery industry.
- * Conversion of the primary industry into the second industry by introducing control system with a computer.
- * Reduction of laborpower.
- * Creation of easy working conditions for an unskilled labor including families.
- * Influence to rip hook for yellowtail, spanish mackerel around Jeju Island.
- * Reduced amount on labor per one ship reaches 12,516 thousand won. (Reduction of 2 persons per a ship, Labor cost per a person for 1 year reaches 6,258 thousand won.)
- * Ships over 2000 for rip hook are registered in Cheju and operate in coast and east china. In addition, because fishing gear for rip hook can be used during 4-5 years, there is much potential demand for that.

Rip hook fishery around Jeju coast is important in Jeju fishery. Therefore, to save manpower in this fishery, a line hauler that can heave up line has been made. In addition, the results of laboratory and field tests of the line hauler are stated below.

- * Realization of powerful torque and suitable motion for hairtail fishing operation using computer control and servo motor of direct current.
- * Automatic switch of motion, stop and torque of rip hook by sensing function prevents polyamid MONO-filament(No.8, 10, 18, 35, 60) to be cut.
- * The speed of revolution of a motor is influenced by a set point regardless of load

amount because of feedback control system.

- * Realization of powerful torque that pulls up the weight of 100kg with high power motor.

- * Automation of heaving up lines with a line hauler.

By developing of the continuous hand line and the line hauler, the problems from fishing methods that is used now can be removed. It is possible to make fishing machinery controled automatically and mechanized. On the basis of ships of 5 ton class and 9 ton class, it is possible to reduce 4 persons into 2 persons, 6 persons into 4 persons, respectively. at of last year lays stress on developing catching system for the reduction of 40-50 percent of labor regardless of tonnage of ships. As the results, it has been possible to develope systems for easy operating to an unskilled labor, for the reduction of saving manpower, and to reduce fishing expenses,

2. Utilizing project of results

- * Accumulation of technique on operating system and automatic system for continuous rip hook.
- * Development of goods by transferring plan technique and experimental data on fishing machine to a private corporation.
- * Increase of earning by diffusing all standard technique on rip hook into fishing people.
- * Application of newly developed machines fitted to our conditions and circumstance as well as possibility of high value added exports.
- * Transferring connected technique to fishing people after the field test of rotary device that can swing a branch line.
- * Increase of earning by transferring continuous hand line that is small and light, to fishing people.

CONTENTS

Chapter 1. Intoduction	15
Section 1. Background of this study	15
Section 2. Purpose and limits of this study	16
Chapter 2. Design of continuous and automatic rip hook for hair tail	17
Section 1. Fishery condition of Hair tail	17
1. Frequency of monthly catch of in Korea	19
Section 2. Ecological characteristic of Hair tail	19
1. Distribution and migration	19
2. Life history of Hair tail	20
3. Habit of Hair tail	21
Section 3. Design of continuous and automatic rip hook for hair tail	22
1. Fundamental notions of continuous and automatic rip hook for hair tail	22
2. Design guide of continuous and automatic rip hook for hair tail	27
3. Required condition for design of continuous and automatic rip hook for hair tail	28
Chapter 3. Traditional rip hook for hair tail	29
Section 1. Present status of traditional rip hook for hair tail and analysis of fishing gear and method	29
1. Present status of traditional rip hook for hair tail	29
2. Analysis of traditional rip hook for hair tail	35
Chapter 4. Hook rate and immersion time in Traditional rip hook for hair tail	37
Section 1 Introduction	37
Section 2 Materials and methods	37
Section 3 Results and discussion	40
1. Hook rate of rip hook by immersion time of angling	40
2. Bite falling of rip hook by immersion time of angling	42

3. Analysis of behavior to angling and bite	43
Chapter 5. Model test of continuous and automatic rip hook for hair tail	45
Section 1 Introduction	45
Section 2 Materials and methods	45
Section 3 Results and discussion	48
1. Analysis of handed twist between main line and branch line	48
2. Standard for design of continuous and automatic rip hook for hair tail	50
Chapter 6. Performance test of continuous and automatic rip hook for hair tail	
on the field	52
Section 1 Introduction	52
Section 2 Materials and methods	52
1. Fundamental plan of automatic rip hook	52
2. Plan of rotary device	55
3. Plan of driving drum	56
4. Plan of derived roller and side roller	57
5. Plan of hydrodynamic resistance board	59
6. Plan of device for movement of main line	60
7. Test methode	61
Section 3 Results and discussion	62
1. Model test	63
2. Performance test on the field	65
Section 4 Summary	69
Chapter 7 Development of rip hook of line hauler type for saving man power	71
Section 1 Introduction	71
Section 2 Materials and methods	72
Section 3 Results	80
1. Form and variety of motion in rip hook	84
2. Fishing operation form	91
Section 4 Discussion	93
Section 5 Summary	97

Chapter 8 Foreign science tech-information in the process of this study99
 Section 1 Trolling for hair tail 99
Reference105

목 차

제 1 장 서론	15
제1절 연구배경	15
제2절 연구 목적 및 범위	16
제 2 장 갈치채낚기의 연속식 자동어구어법의 설계지침	17
제1절 갈치 어업현황	17
1. 전국 월별생산현황	19
제2절 갈치의 생태학적 특성	19
1. 분포 및 회유	19
2. 갈치의 생활사	20
3. 갈치의 습성	21
제3절 갈치채낚기의 연속식 자동어구의 도출과 설계지침	22
1. 갈치채낚기의 연속식 자동어구의 기본개념 정립	22
2. 갈치채낚기의 연속식 자동어구 설계방향	27
3. 갈치채낚기의 연속식 자동어구 설계요건	28
제 3 장 갈치채낚기의 연속식 자동어구의 설계 및 제작	29
제1절 재래식 갈치 채낚기어업의 조업현황 및 어구어법분석	29
1. 재래식 갈치 채낚기어업의 조업현황	29
2. 재래식 갈치채낚기어구어법 분석	35
제 4 장. 재래식갈치 채낚기의 침지시간에 의한 조획을 및 미끼 탈락을	37
제1절 서론	37
제2절 재료 및 조사방법	37
제3절 결과 및 고찰	40
1. 낚시의 침지시간에 의한 갈치채낚기의 조획을	40
2. 낚시의 침지시간에 의한 갈치채낚기의 미끼탈락을	42
3. 낚시 및 미끼에 대한 반응 행동분석	43
제 5 장 모형실험에 의한 갈치채낚기의 연속식 자동어구의 설계	45
제1절 서론	45
제2절 재료 및 방법	45

제3절 결과 및 고찰	48
1. 모릿줄과 아릿줄의 꼬임규명	48
2. 연속식 자동어구의 설계기준 도출	50
제 6 장 갈치채낚기의 연속식 자동어구의 시스템 설계	52
제1절 서론	52
제2절 재료 및 방법	52
1. 자동식 채낚기 어구의 기본 구성도	52
2. 회전장치의 구성	55
3. 구동드럼의 구성	56
4. 유도롤러와 사이드롤러의 구성	57
5. 수력 저항판의 구성	59
6. 모릿줄 및 아릿줄 이동도움 장치의 구성	60
7. 시험 방법	61
제3절 결과 및 고찰	62
1. 모형시험	63
2. 해상시험	65
제4절 요약	69
제 7 장 생력형 라인홀러식 갈치채낚기 어구 시스템 개발	71
제1절 서론	71
제2절 연구 재료 및 방법	72
제3절 결과	80
1. 채낚기 동작의 종류와 형태	84
2. 조업 형태	91
제4절 고찰	93
제5절 요약	97
제8장 연구개발과정에서 수집한 해외과학기술정보	99
제1절 갈치끌낚시	99
참 고 문 헌	105

제 1 장 서 론

제 1 절 연구배경

제주도 연안해역은 남해, 황해, 동중국해와 접하고 있고 완전히 대륙붕으로 둘러 쌓여 있으며, 주변해역에서는 대만난류와 황해해류가 동서로감싸고 계절에 따라 중국 연안수, 남해 연안수 등 성질이 다른 수괴가 나타나고 있고, 연안해역의 표층수온 범위는 14~26℃로서 2월 하순경에 최저, 8월중순경에 최고치를 나타내며 해역별로는 제주도의 동쪽은 평균수온 보다 낮고 남쪽과 서쪽은 높은 경향을 보이고 있다. 이러한 영향으로 제주도 주변해역은 겨울에는 황해와 동중국해일원에 서식하는 최유성어종인 갈치, 고등어, 전갱이, 방어, 갯방어, 삼치, 복어, 오징어 등 다양한 어종의 월동장과 색이장이 됨으로 인하여 어류자원이 풍부하고 시기를 달리하여 출현하고 있어 이들 어종이 주요 어업대상이 되고 있다.

우리나라의 연근해 어업생산량은 1980년대 이후 근년까지 150만 톤 수준에서 정체 되다가, 최근에는 130만 톤으로 감소되는 추세이다. 제주도 연근해역에서의 갈치어업은 제주도 서방해역이 월동장이며 갈치어군 이동의 길목임에도 불구하고 5월부터 다음해 1월까지만 어획되는 특수성을 갖고 있으며, 우리나라의 갈치어획량을 보면 80년대(80~89년)에는 평균 121,797M/T, 90년대(90~99년)에는 평균 82517M/T, 2000년대('00, 01)에는 80,135M/T으로 총 100,021M/T의 평균 수준을 보였다. 갈치를 어획하는 어구 어법은 안강망, 저인망, 선망, 정치망, 채낚기, 유자망, 연승 등 많이 있으나 어획물의 선도 유지 측면에서 채낚기 어법이 가장 유리하다고 할 수 있다. 또한 어획물 처리과정도 채낚기 어업은 타 어업에서 어획되는 것보다 선도가 아주 양호하여 높은 가격으로 시장에 공급되어 지고 있다. 그러나, 최근 우리나라의 어업환경은 1994년 11월 16일부로 유엔해양법협약의 발효에 따라 국제적으로는 국가 관할권 해역의 법제화로 인한 200해리 배타적 경제수역(EEZ) 제도 WTO, DDA 등으로 인한 새로운 어업 질서의 형성으로 조업 가능한 어장면적이 축소되었고, 간척, 매립오염, 남획 등 환경오염으로 인한 연안어장의 생산성저하와 생태계파괴 등으로 수산업이 어려운 직면에 처해 있다. 이로 인해 일부 국가에서는 자국의 어족자원을 보호하기 위해 TAC제도를 시행해 나가고 있으며, 우리나라의 해양수산부에서도 최근까지 총8개 어종을 대상으로 시행되고 있지만 앞으로 2010년까지 갈치를 TAC에 포함시켜 실시할 계획에 있다. 이러한 가운데 어선어업은 4D산업의 하나라는 사회적 인식으로 어선에 승선 조업하는 일을 꺼리기 때문에 점점 더 선원 구인난이 심화되

고 있어, 타 지역에서 조업 인력을 구하다보니 어업비용 중 인건비 외에 의식주생활비까지 부담하여야 하는 문제에까지 직면해 있다. 이러한 비용을 부담하고도 선원을 구하기 힘들어, 적정인원을 채우지 못한 채 출어를 하는 경우가 대다수이다. 특히, 갈치채낚기는 대나무 길이 3~6m 정도의 것을 1인당 2개를 1조로 어구를 대나무 끝에 연결조업하며, 어획여부는 대나무 끝의 휘는 정도를 보고 파악하여 조업중 투·양승 과정은 하루(10시간)에 약 100여회 정도 행하여진다. 조업 시스템상 결원이 발생하면 그만큼의 어업경영자의 수익 손실이 뒤따르고 있어 이에 대한 문제도 시급히 해결해야할 것으로 요구되고 있다. 이처럼 채낚기 어업은 전적으로 인력에 의존하고 있는 노동집약적인 조업방법을 채택하고 있어, 현재 갈치채낚기 어업계가 직면해 처해 있는 고질적인 경영악화를 개선하기 위해서는 어구의 어로작업을 기계화하여야 할 필요성이 절실히 요구되고 있다. 이러한 현장애로사항 등에 대해 갈치채낚기의 연속식 자동어구를 개발하고, 효율적인 조획시스템을 구축하기 위해서는 선원구인문제로 인한 출어경비를 줄일수 있는 시스템, 조업과정이 노동집약형이어서 체력 안배를 위한 조업시스템, 고령자 및 미숙련자도 손쉽게 조업이 가능한 시스템 등에 관한 연구가 핵심과제 사항이다.

제 2 절 연구 목적 및 범위

이 갈치채낚기 연속식 자동 어구어법 개발은 현대 제주도 연근해 해역에서 갈치를 어획하는 채낚기 어구어법의 문제점을 도출하여 보완해서 어로기기를 기계화하고 자동제어가 가능하게 함으로써 성능이 우수하고 간편한 연속식갈치 어구어법을 개발하여, 조업선 5톤을 기준으로 해서 조업인원을 4명에서 2명, 9톤 어선을 기준으로 해서 조업인원을 6명에서 4명 내외로 줄여 인력을 절감하고 노령자 및 미숙련자도 조업할 수 있도록 생산성과 기술수준을 향상시키고, 조업경비를 절감시키는데 목적이 있다.

이 연구는 3년 동안 추진하되 1차 년도의 연구개발 목표는 갈치의 행동습성분석을 통한 오징어자동조상기 작동원리를 분석하여, 현장실험을 통하여 기존어구를 보완 적정한 연속식 갈치채낚기 어구를 도출하여 시제품을 제작하는데 역점을 두고, 2차 년도에는 갈치를 낚아챌 때의 장력과 경심의 진동수를 분석하여 오징어자동조상기의 구조적인 보완을 통한 갈치채낚기의 어구 구조를 개량한 시제품을 모형실험 및 해상성능 실험을 통한 시제품개발의 보완에 주력하며, 3차 년도에는 시제품에 제어개념을 도입하여 자동으로 기기를 제어할 수 있는 생력화 조획 시스템을 구축하는데 있으며, 현 갈치채낚기 어선의 톤수에 관계없이 조업인원을 약 40~50%정도 절감 시킬 수 있는 생력형 조획 시스템을 개발하는데 있다.

제 2 장 갈치채낚기의 연속식 자동어구어법의 설계지침

제 1 절 갈치 어업현황

제주도 주변해역에 출현하여 여러 수괴에 서식하는 어종들 중 어업적으로 여러 어종들이 시기별·계절별로 출현 상황을 달리하고 있다. 여러 어종들 중에서는 갈치를 대상으로 하는 어선어업의 채낚기 어업은 그 중요성이 대단히 커 제주도 어획량중 가장큰비중을 차지하고 있다.

우리나라 및 중국해역에서 어획되는 갈치어류의 연도별, 어업별 어획량을 22년(1980~2001년)을 나타내고 있다(표 1). 어획하는 어구는 대형트롤, 대형기저 쌍끌이, 근해안강망, 연안안강망, 선망, 채낚기, 정치망 등이며 이러한 어구어법에 의한 22년(1980~2001년)간의 각 어업별 어획량의 연간 평균치는 근해안강망이 67,395M/T, 대형기저쌍끌이 11,780M/T, 대형트롤 6,380M/T, 선망 4,364M/T, 채낚기 4,087M/T, 연안안강망 400M/T의 수준으로 나타났다.

제주도 연·근해에서는 약 2000여 척이 제주 연·근해와 동중국해에서 갈치채낚기 어업 및 갈치 연승조업이 이루어지고 있으며, 이들 어선 중에서 10톤 미만의 선박이 차지하는 비율은 88%, 이중 80%가 갈치채낚기 어업에 종사하고 있다. 제주도 수산통계자료를 보면, 생산된 최근 3년간('99, '00, '01) 위판된 주요어류 8종(갈치, 옥돔, 조기류, 복어, 멸치, 고등어, 삼치, 방어)의 위판 현황을 보면, 총생산량(8종)은 80,009 톤이었으며, 이중 갈치의 생산량은 41,386 톤으로 52%를 차지하는 것으로 나타났으며, 이것과 농림수산통계자료의 채낚기어업자료와 비교해 볼 때 갈치의 생산량은 거의 비슷한 수치를 나타내었다. 이는 갈치의 생산비중은 제주도 갈치채낚기 어선의 전 생산량을 차지하는 것으로 나타나, 갈치어종을 주 대상으로 어선어업을 하는 어민에게 주요 소득원이 되는 어업이다. 이와 같이 제주도 어선어업이 중요한 위치를 차지하고 있는 갈치를 대상으로 한 어업이 한정된 시기에만 집중적으로 출현하는 특징을 감안할 때 재래식 갈치채낚기 어업은 이를 적극적으로 어획하는데 있어 기술적인면, 사회적·경제적인면 등 여러 면에서 한계가 있는 실정이다.

표.1. 연도별, 어업별 갈치 생산량 통계(1980년~2001년)

어업별 연도별	대형 트롤	대형 기저쌍 끌이	근해 안강망	연안 양강망	선망	채낚기	정치망	기타	계
1980	638	13,663	96,647	829	897	596	5,358	1,262	119,890
1981	714	9,134	93,523	4,569	2,230	1,268	7,473	4,067	122,978
1982	473	8,365	105,307	281	1,304	2,137	1,042	3,051	121,960
1983	533	9,647	134,531	205	3,145	1,994	542	2,036	152,633
1984	807	9,950	127,458	16	1,226	2,279	1,715	1,962	145,413
1985	627	11,173	108,423	27	2,102	3,184	797	1,273	127,606
1986	338	7,223	94,063	67	2,391	1,540	252	1,488	107,362
1987	166	5,015	102,095	75	3,797	1,216	113	949	113,426
1988	267	6,098	90,369	70	3,064	3,178	230	1,028	104,304
1989	521	5,175	81,703	216	5,220	7,079	180	2,305	102,399
1990	2,080	6,277	81,598	334	6,206	5,457	360	1,658	103,970
1991	3,060	5,551	75,823	428	4,527	4,604	315	1,354	95,662
1992	5,976	5,692	62,406	54	6,773	4,474	202	1,739	87,316
1993	3,638	4,662	41,014	61	3,270	2,300	1	3,089	58,035
1994	12,110	9,712	61,077	128	6,824	5,444	252	5,505	101,052
1995	16,875	17,173	40,836	226	4,872	7,694	351	6,569	94,596
1996	13,459	19,893	25,670	62	4,287	4,987	16	6,087	74,461
1997	13,493	19,988	19,495	42	3,784	4,379	59	5,930	67,170
1998	16,430	19,291	20,809	252	3,806	5,666	780	7,817	74,851
1999	11,465	21,926	8,687	829	5,075	7,081	1,341	8,030	64,434
2000	17,543	20,887	5,848	15	11,143	6,401	4,546	14,667	81,050
2001	19,137	22,674	5,315	3	10,073	6,946	285	15,466	79,899
총계	140,350	259,169	1,482,697	8,789	96,016	89,904	26,210	97,332	2,200,467
평균	6,380	11,780	67,395	400	4,364	4,087	1,191	4,424	100,021

1. 전국 월별생산현황

월별로 갈치어류가 어획되는 생산량을 보면 1980년부터 2001년까지 22년 간의 우리나라의 월별 갈치 생산량에 대한 비를 그림 1에 나타내었다. 우리나라의 월별 갈치 생산량의 비는 1월부터 5월까지의 우리나라 어획량의 2.5%이내의 수준을 나타내다가 주로 6월부터 생산량이 증가하기 시작하여 약4.1%정도의 어획률을 보이다가 계속 증가하여 9월에 23.4%로 일년 중 가장 많은 어획률을 보이다가 10월부터는 12% 대로 어획이 감소하기 시작하여 12월에는 7% 수준까지 감소되는 것으로 나타났다.

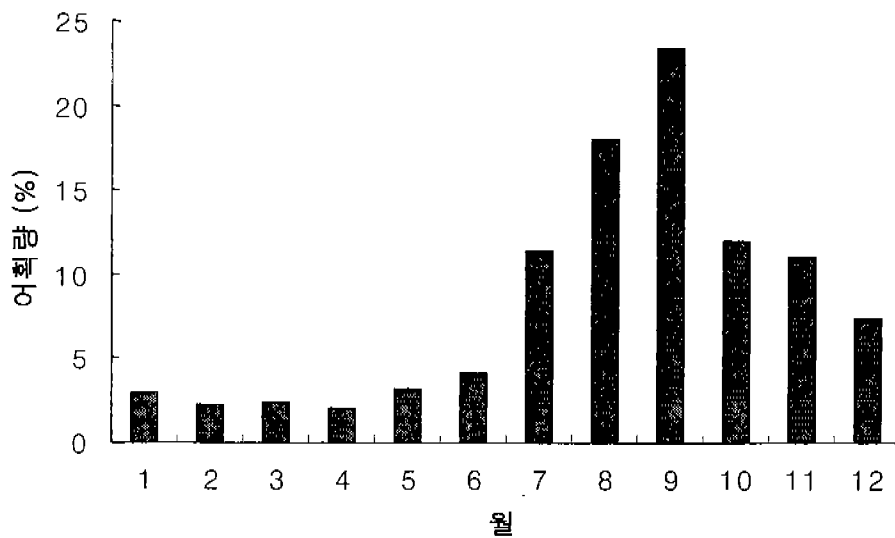


그림 1. 22년간 갈치의 월별 어획량

제 2 절 갈치의 생태학적 특성

1. 분포 및 회유

우리나라의 제주도를 중심으로 갈치어장의 월동 및 산란장을 그림 2에 나타내었다. 그 경로를 살펴보면, 제주도를 중심으로 서남쪽에 수온이 낮은 1~3월경 시기에 월동회유 하다가 일부 개체군은 4, 5월에 북상하여 발해부근에서 산란한 후, 10~12월에 다시 제주도 부근 서남쪽으로 월동 회유하고, 다른 개군은 다시 5~6월에는 북상하다가 7~9월 우리나라 서해 연안

부근에서 산란 후 9~10월에 개체군이 북상하다가 수온이 낮은 시기인 11~12월경에 남하 회유한다. 또한 일부 개체군은 1~3월중 월동하다가 우리나라 남해안을 따라 북상하다가 7~9월에는 우리나라남해 연안 부근에서 산란 후 쓰시마난류를 따라 회유하다가 다시 제주도 주변해역으로 남하 회유한다.

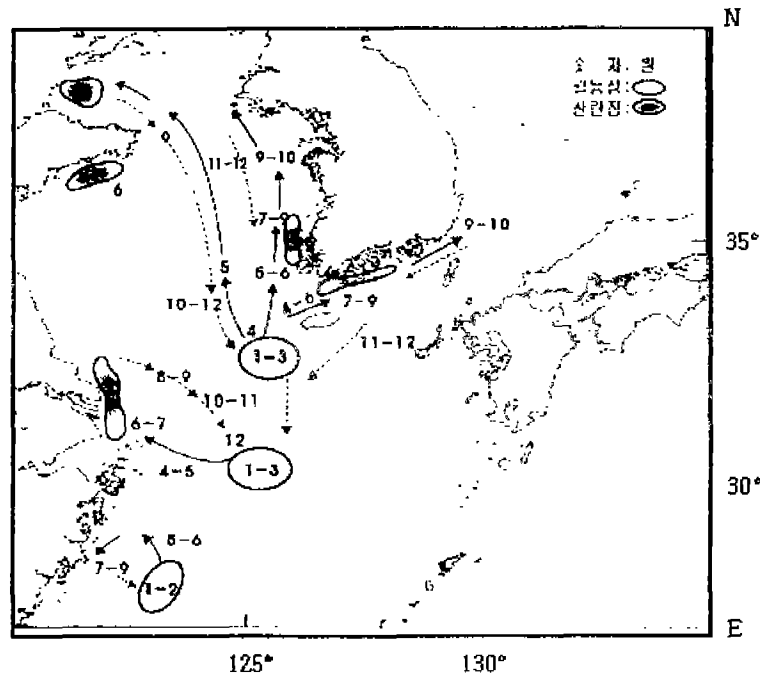


그림 2. 갈치 분포 및 회유도

2. 갈치의 생활사

갈치 *Trichiurus lepturus* LINNAEUS, Hairtail은 농어목 갈치과에 속하는 어종으로서 서해 및 동중국해 해역에 분포하고, 특히 우리나라의 남해와 서해에서 많이 볼 수 있는 비교적 원해성·난해성 어류로서, 산란은 우리나라 서·남해의 연안과 중국연안에서하며, 산란수온은 18~20℃에서 두동장 28cm이면 산란에 참가한다. 서식수온은 7~25℃로 광온성으로, 어획수온은 12~20℃, 어획 최적수온은 15~19℃이나, 시기별로 다소 차이가 있으며 5~140m층에서 서식한다. 식성은 두동장 25cm까지는 젓새우, 곤쟁이등 동물성 플랑크톤을 먹다가 그 이후부터는 어류를 먹으며 어군밀집기인 월동기와 7월에는 동족끼리 서로 잡아먹는 공식현상이 일어난다. 형태적으로는 몸이 아주 길고 측편되어 있으며 꼬리 쪽은 띠 모양으로 꼬리 끝은 긴 끈과 같고, 비늘이 없으며 몸빛은 은백색이다. 입은 크고 양 턱과 구개골에는 크고 역센 이빨이

있으며 양 턱 앞쪽에 있는 송곳니의 끝은 갈고리같이 되어 있다. 두 눈사이는 평탄하며 등지느러미는 1기로서 140연조이고 머리뒤에는 거의 끝까지 전 등쪽을 차지하고 있고, 배지느러미와 꼬리지느러미가 없으며 뒷지느러미의 연조는 약간 나와 있어 손으로 만져서 짝짝함을 느낄 정도다. 뒷지느러미 기부에는 비늘 모양의 돌기가 없고 요골도 없다. 옆줄은 가슴지느러미 위에서 비스듬히 되어 있으며 전장은 150cm에 달한다. 주요한 특징으로는

- ① 생식선 중량지수(GSI)는 암수 다같이 6~9월에 높은 값을 유지하다가 10월부터 하강하기 시작하여 12월까지 낮은 값을 유지하고 있다.
- ② 간숙성 지수와 생식선 중량지수의 변화양상은 암컷의 경우 비슷한 경향을 보이나 수컷의 경우 간숙성 지수의 뚜렷한 변화양상이 없다
- ③ 생식주기는 6~10월에 완숙 및 산란기이고 8월이 주산란기로 나타났다.
- ④ 갈치는 한 산란기 동안에 2~3회 이상 산란하는 다회 산란종으로 나타났다.
- ⑤ 성비는 산란기에 암컷의 비율이 높고, 휴지기에는 암수 비율이 1:1이었다.
- ⑥ 포란수는 크기에 따라 개체당 최소 12,821개에서 최고 125,876개의 난까지 포란하고 있으며, 두동장과 체중이 증가할수록 포란수는 증가했다.

3. 갈치의 습성

습성으로는 비교적 원해성 어류이나 8~9월경에 산란기가 되면 다소 얕은 곳으로 이동하고, 알은 부유성이며 직경은 1.35~1.80mm이다. 유구(油球)는 0.36~0.42mm로 연한 등색이다. 치어는 전장이 10mm까지는 몸의 폭이 넓으나 짧고 머리는 크며 띠 모양이 아니다. 전장이 7~8mm부터는 뒷꼬리부가 연장되기 시작하고 등지느러미 앞쪽에 크고 역센 가시가 생기지만 20mm내에 발달된 연조가 출현하였다가 그 후에 전부 살갓 속에 묻히게 된다.

제주도 연안에서 보면;

- ① 전장과 두동장과의 관계는 제주시>성산포>한림의 순으로 두동장의 성장 속도가 빠르게 나타났다
- ② 체중과 두동장에 대한 기울기의 평균결과에서는 성산포>한림>제주시의 순으로 체중이 높게 나타났다. 월별 결과에서는 여기초가 되는 6,7월은 한림, 8, 9, 10,11월은 성산포쪽이 높게 나타나고 제주시 쪽에서 가장 낮은 결과가 나타났다.
- ③ 갈치의 두동장에 대한 평균치 Mode 분석에서는 여기초인 5월부터 7월까지의 제주시와 성산포쪽이 거의 비슷한 상황이 되었고 8월초에는 네 지역이 거의 비슷한 경향을 나타냈으나, 8월말부터 다시 분산이 일어나 8월 22일 성산포의 평균치 Mode가 최대

(36.17cm)를 보인 이후 계속 감소추세를 보였다. 이 때 한림의 경우는 대부분 가장 낮은 평균치 Mode를 나타냈으며 다음으로 제주시, 성산포, 서귀포의 순으로 높았다.

- ④ 이러한 갈치 전장·두동장 관계, 두동장·체중 관계 및 두동장의 평균치 Mode의 분석으로 부터 제주해협내에 출현하는 갈치자원의 계군은 제주도 주변해역에서 어획되는 갈치가 거의 동일 위도권에 속하면서도 서로 다른 성장 특성을 나타내어 반드시 동일계군이라고 단정하기는 어려운 점이 많다. 즉 제주도 주변해역에 출현하는 갈치군은 단일계군이 아니고 몇 개의 다른 계군이 혼재되어 있고, 이들 계군의 공급 경로도 다를 가능성이 있다.

제 3 절 갈치채낚기의 연속식 자동어구의 도출과 설계 지침

갈치채낚기 어업은 타 어선 어업에 비해 어획물의 선도가 잘되어 높은 가격으로 공급되어 지므로 인해 어민들이 높은 소득을 올릴 수 있는 경쟁력 있는 어업임에 불구하고 영세성을 면치 못하고 있다.

이 연구에서는 어민들에게 경쟁력 있는 어업으로 충족시키기 위해서, 문헌조사를 통한 국내·외 관련 연구현황과 문제점들을 분석하고, 현지어민들을 대상으로 청취조사 및 조업현장 조사를 통해 현재 사용중인 어구어법들에 대한 애로사항들을 분석한 자료를 토대로 갈치채낚기의 연속식 자동어구어법을 개발하기위한 기본개념을 정립하였으며, 이 개념에 준하여 설계 지침과 기본모델을 도출하여 시작품의 설계제작에 제공하고 있다.

1. 갈치채낚기의 연속식 자동어구의 기본개념 정립

가. 국내·외 관련연구 및 기술현황

(1)국내·외연구현황

국내에서는 무단식 방어끝낚시어구를 실험실 차원에서의 기초자료로는 손 등(1979)의 제주도 근해 예승어구의 유체저항과 줄의 굵기에 관한 연구,朴 등(1982, 1984)의 자동 예승 낚시어구의 시작, 자동 예승 낚시 어구에 관한 연구가 있었지만, 갈치채낚기의 어구어법 개량 및 생력화에 관한 연구는 이루어진 경우가 없는 실정이며, 현재 채낚기로 연속 조업할 수 있는 어구는 오징어 자동조상기가 있으나 갈치의 생태적인 습성과 낚시에 대한 접근 방법이 오징어와는 다르므로, 오징어자동조상기를 그대로 도입할 수 없어서 어구 개량이 정체되고 있는 실

정이다.

갈치채낚기 어구 어법 생력화에 관한 연구는 박 등(2000)의 연속식 갈치채낚기 어구개발에 관한 연구와 연속식 자동 어구의 모형실험에 관한 연구, 서 등(2000, 2001)의 연속식 자동 어구의 모형실험에 관한 연구, 집어등의 수중조도와 제주도 연안 갈치채낚기 어구의 기계화에 관한 연구, 오 등(2001)의 자동식 채낚기 어구의 모형실험에 관한 연구, 박·김(2001)이 낚시의 침지시간에 의한 조획률 및 미끼탈락률에 관한 연구등이 있다. 이 연구 과제에서는 갈치채낚기의 연속식 자동어구 어법개발과 연속식으로 채낚기할 수 있는 라인홀러를 어선에 몇 대 장착하여 1인이 어로기기를 순환식으로 조작하여 낚시줄을 양송하면서 조업할 수 있는 시스템을 제작하였다.

일본의 경우 九州·山口水試와 坂詰 등에 의한 끝낚시어업, 九州·山口水試에서 채낚기어업에 대해서 연구한 경우에 불과하며, C. Nedelec가 끝낚시어구의 개량을 시도한 적이 있었지만, 채낚기어구 개량에 관한 연구는 아직 보고된 바가 전혀 없다.

(2) 국내외 기술현황

낚시어구인 연승 및 오징어채낚기 등에는 유압장치 등 어로기기와 연계하여 인력을 절감할 수 있는 기술이 접목되어 있으나 선주 및 선원의 자본금이 미약한 채낚기에서는 여전히 인력에 의존하는 조업 방법을 채택하고 있으므로 선원의 구인난을 해소하고 선주 및 선원의 소득을 증대시키기 위해서는 반드시 기계화가 수반되어야 할 어구어법이다.

(가) 외국의 경우

끝낚시 및 오징어채낚기 등에 인조미끼를 사용하고 제어장치를 사용하여 자동화된 어구가 개발되어 활용되고 있음

(나) 국내의 경우

일본, 노르웨이 등 수산선진국과의 기술제휴를 통하여 오징어자동조상기가 개발·제작되어 어민들에게 보급·활용되고 있으나, 대상어종인 오징어와 갈치의 생태적인 습성 등이 상이하므로 아직 갈치채낚기어구에 도입되고 있지 않고 있으며, 또한 오징어를 조획하는데에는 오징어조상기에 자동제어 기술이 접목되어 활용되어 사용되어지고 있으나 갈치채낚기에 관한 기술 개발은 전혀 되어 있지 않다.

나. 현지 청취조사

제주도 관할 제주시 수산업 협동조합 도두리 어촌계 소속의 갈치채낚기 어업 조업선을 대상으로 1999년 9월 5일 ~ 9월 8일 3일간 현지 청취조사를 행하고 앞의 조사내용을 토대로 동년 10월 12일~13일 2일간 조업현장 조사를 통하여 연구자들 나름대로 조업과정에서의 현장에 로점들에 대해 분석하였으며, 갈치채낚기 연속식 자동어구 어법개발에 대한 현지 어민의 반응과 자동화 시스템에 개념에 대한 어민들의 평소에 갖고 있는 의식에 대한 청취조사를 행하였다.

그림. 3은 조사 지역의 정박중인 갈치채낚기의 조업선광경을 나타내고 있으며, 대부분이 갈치채낚기 조업에 참여하는 것으로 조사되었고, 그림. 4를 통하여 모릿줄과 아릿줄의 연결 및 매듭과정에서의 문제점은 없는지, 그림.5를 통해서 아릿줄과 낚시바늘이 연결 및 매듭과정에서의 문제점은 없는지, 그림.6은 어구정리기구인 “자세”에 모릿줄, 아릿줄, 낚시바늘, 추(납)가 완전한 어구의 형태로 결합된 것을 감아 정리하는 과정을 나타내고 있는데 이 과정에서 서로간의 적절한 길이로 결합되어 사용되고 있는지에 대해서 문제점들을 조사하였다.

청취조사를 통하여 갈치채낚기의 연속식 자동어구의 개념을 다음과 같이 정리해보면:

○ 현재 사용중인 갈치채낚기의 조업과정에서 조업선에 고정 설치된 조획기구인 낚시대(그림. 7)에 연결된 조획어구(모릿줄과 아릿줄)의 서로간의 꼬임과 엉킴현상이 자주 발생하며 조획능을저하로 인한 경제적인 손실에 막대한 영향을 미친다.

○ 조업과정에서 투승시에 납추를 타원을 그리면서 조획기구를 멀리 던져 투·양승과정을 반복적으로 장시간 동안 계속 이루어지는데 이 과정에서 많은 체력이 요구되는 노동집약 형이다. 고령자 어업인들은 빠른 피로로 인한 생산력이 저하됨은 물론 팔등의 통증으로 인해 조업에 참여하지 못하는 사태에 직면하다 보니 최소한의 적은 인력으로 조업할 수 있는 생인력화 조업시스템이 적용되어야 한다는 개념을 정리할 수가 있었다.

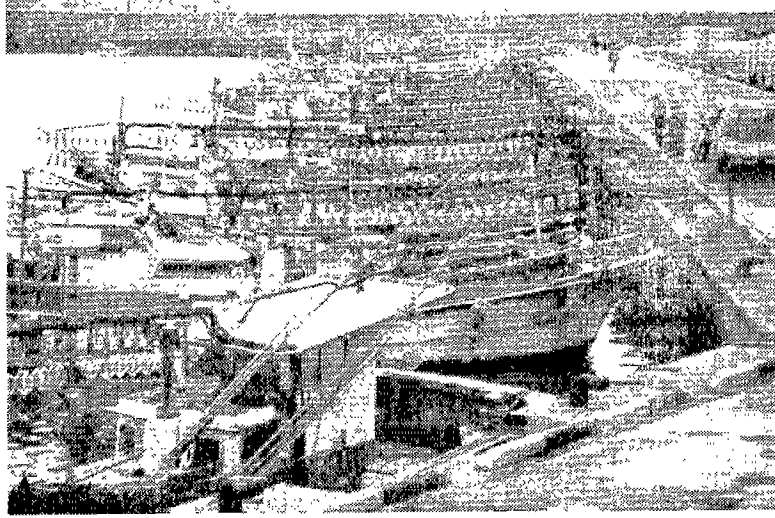


그림 3. 제주도 도두 어항에 정박중인 갈치채낚기 어선

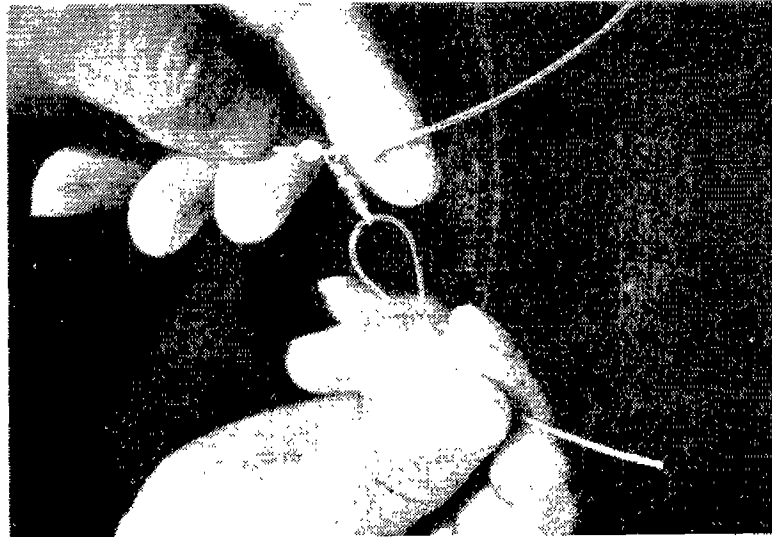


그림 4. 갈치채낚기 어구의 모릿줄과 아릿줄 연결 방법

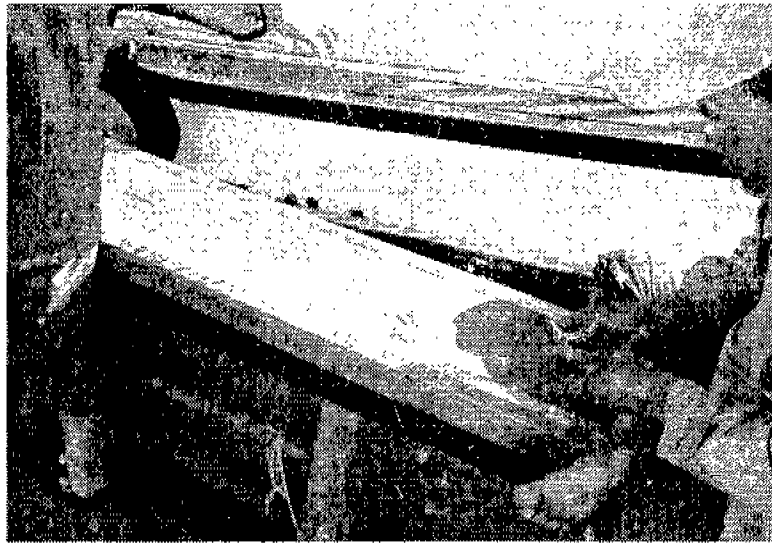


그림 5. 갈치채낚기 어구의 아릿줄과 낚시 연결 과정

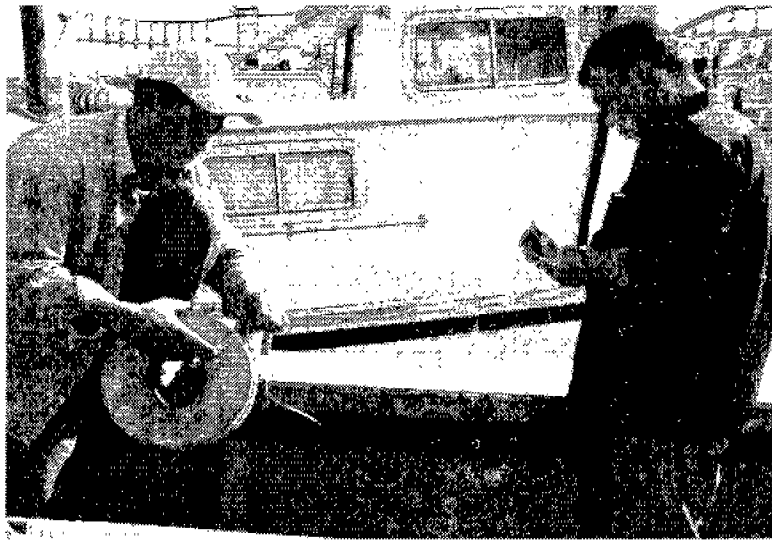


그림 6. 갈치채낚기 어구를 “자세기구”에 정리 방법

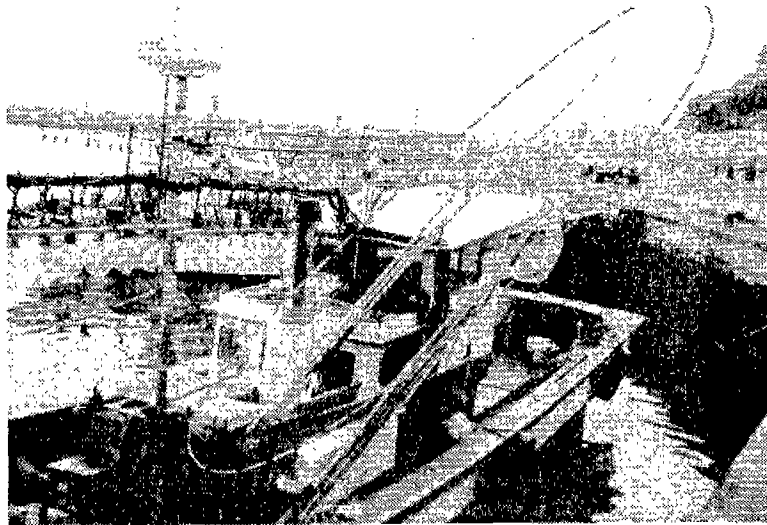


그림 7. 현재사용중인 갈치조획용 대나무

2. 갈치채낚기의 연속식 자동어구 설계방향

영세성을 면치 못하고 있는 제주도 갈치채낚기어선의 생력화를 통하여 경쟁관계에 있는 기선 저인망, 안강망, 선망의 기계화된 장비에 대응해서 조업할 수 있는 기술을 개발하여 경쟁력을 확대하는 동시에 선원 및 선주의 재산성 확보가 시급한 실정임

문헌 및 청취조사, 조업현장조사에서 제시된 결과에서 우리 연구팀은 갈치채낚기의 연속식 자동식어구 설계방향은 여러 차례 어민과의 대화 및 의견을 수렴하고, 갈치를 어획하는데 갈치채낚기어구의 생력화시스템을 요구하는 어민들이 어업경영에 있어서 현장에로사항들에 대해 세 가지 요인을 들 수 있는데, 첫째 선원구인문제로 인한 출어 경비를 줄일 수 있는 시스템, 둘째 조업과정이 노동집약형이어서 체력 안배를 위한 조업시스템, 셋째 고령자 및 미숙련자도 손쉽게 조업이 가능한 시스템 등을 핵심사항으로 요구하고 있다.

○ 현재 국내 제작 및 일본에서 수입 시판되고 있는 오징어조획용 자동조상기는 생력화가 완료되어 현장에서 사용되고 있으므로, 갈치의 생태, 낚시 및 미끼 등에 대한 습성을 파악·분석해서 오징어 자동조상기를 이용한 개량·개발

○ 오징어 자동조상기를 도입하여 개량·개발 시에, 가장문제시 되는 낚시의 분리장치, 모

릿줄과 아릿줄의 분리방법, 끄임 방지 등에 대한 결함을 해결할 수 있도록 자동제어 시스템으로 개량·개발

○ 갈치채낚기에 대한 습성을 파악하여 전기, 전자, 기계를 이용한 자동제어시스템 기술을 접목시킨 투양송 과정의 시스템 개량·개발

3. 갈치채낚기의 연속식 자동어구 설계요건

(1) 원재료의 국내·외 수급현황 (생산, 수요, 수출입량 등) 및 그 전망은 유압기, 직·고출 모터, 압착로올러, 감지센서, 자동제어기기 등이 국내에서 생산 가능하므로 기기 개발에 소요되는 부품의 조달에는 문제가 없음

(2) 원재료에 관련된 국내·외 기술의 현황분석 및 전망은 국내에서 오징어 자동조상기를 제작하면서 기술이 축적되어 있으므로 하드웨어적인 면과 소프트웨어적인 면에서 전량 국산화가능하여 외국 기술에 의존할 필요는 없지만, 자동제어 기능을 도입하여 연속식 채낚기어구가 갈치의 생태 및 습성에 적합하게 제작되도록 하기 위해서는 일본 등지에 견학하여 현장 및 제작공정을 견학할 필요가 있음

제 3 장 갈치채낚기의 연속식 자동어구의 설계 및 제작

제 1 절 재래식 갈치 채낚기어업의 조업현황 및 어구어법분석

1. 재래식 갈치 채낚기어업의 조업현황

재래식갈치채낚기 어업의 조업과정은 일몰 전에 어장에 도착하여 자선의 위치를 GPS로 확인, 무선국에 통보하고, 물뚫(Sea Anchor)을 투묘, 조획용낚시대 설치 및 어구정리, 미끼를 꿰어 정리 대기 후, 일몰과 더불어 집어등을 켜고, 투·양승 순으로 반복하여 이루어진다(그림 8, 17).

그림 8, 9는 갈치어장에서의 야간조업광경을 나타내었고, 그림 10은 조업도를 나타내었다. 조업선은 출항하여 갈치어장에 도착하여 GPS와 어군탐지기로 위치와 수심대를 확인 후, 물뚫을 투묘한다(그림 11). 조업자는 길이 5m 전후의 긴 대나무 낚시대를 조업선의 선수와 선미 그리고, 양 현에 100~120°의 각도로 고정 틀에 설치한 후, 낚시대 끝에 연결되어 있는 분리줄의 끝단에 도래를 연결하여 자세에 감은 모릿줄을 연결할 수 있도록 한다(그림 12). 그리고, 자세에 감긴 모릿줄, 아릿줄과 낚시가 서로 얽히지 않도록 낚시 수납 띠에 낚시를 가지런히 정리하면서 풀고 모릿줄은 선상에 정돈한 후에 낚시 수납 띠의 낚시 정리대 위에 정리되어진 낚시에 미끼를 꿰 후, 각각의 낚시를 다시 낚시 수납 띠의 낚시 정리대 위에 순서대로 정돈하여 투승 채비를 한다(그림 13).

어구의 투승은 먼저 모릿줄의 아랫부분을 잡고 허공에 원을 그리듯이 낚 추를 돌리다가 가급적 원거리에 낚 추를 던져서 모릿줄 및 아릿줄이 잘 전개되도록 하며, 낚 추가 어획 수층에 도달할 때까지 기다린다(그림 14). 갈치채낚기는 대나무 길이5m 전후의 것을 1인당 2개를 1조로 어구를 대나무 끝에 연결조업하며, 조획여부는 대나무 끝의 휘는 정도를 보고 파악하여 갈치를 어획하고 하루 밤에 투·양승 과정은 약 100여 회 정도 행하여진다. 그 후 낚 추가 어획 수층에 도달한 것으로 보여지면 자세에 감긴 모릿줄을 분리줄 끝단의 도래에 연결하여 조업 수심에 알맞게 줄을 조절한다(그림 15). 그 후 현측으로 내댈 대나무 낚시대 끝이 상하로 움직이는 현상을 나타내면 갈치가 입질한 것인데, 이 때 조업자가 낚시대를 들어올려 갈치의 어획여부를 확인한 후에 서서히 모릿줄을 손으로 당기면서 갈치를 낚아 올린다(그림 16,17) 모릿줄을 당겨 올리면서 갈치를 떼어낸 후에 다음 낚시를 양 현에 설치된 수납 띠의 낚시 정

리대에 올라오는 순서대로 가지런히 나열 정리한 후 다시 미끼를 꿰고 투송하는 방식을 반복하여 조업을 하게된다.



그림 8. 갈치어장에서의 조업광경(측면)

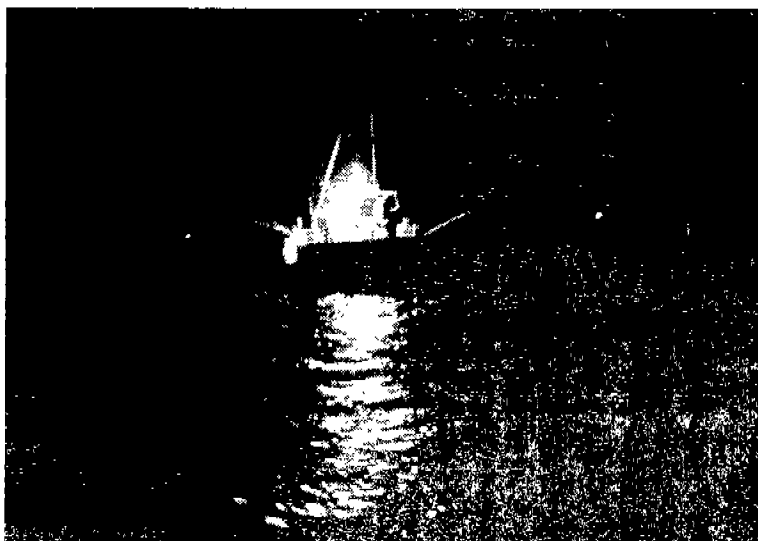


그림 8. 갈치어장에서의 조업광경(후면)

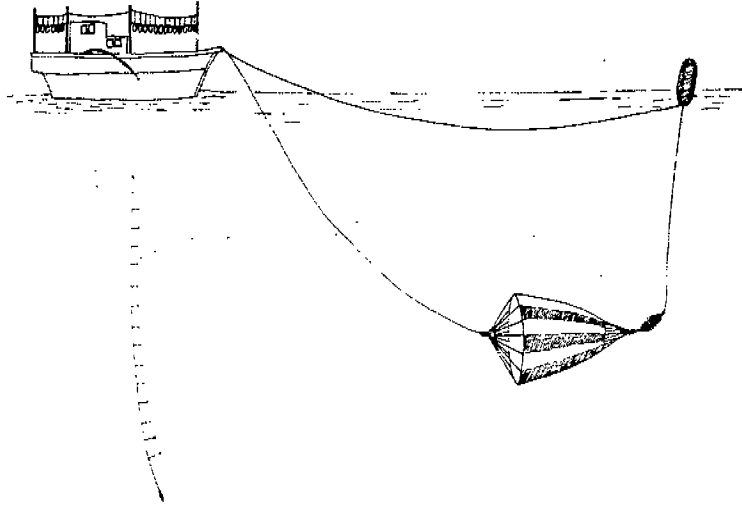


그림 10. 갈치채낚기 조업도

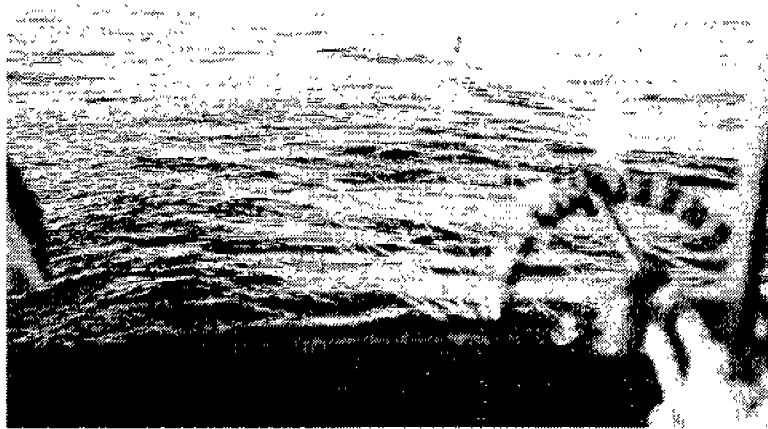


그림 11. 불돛 투묘 광경

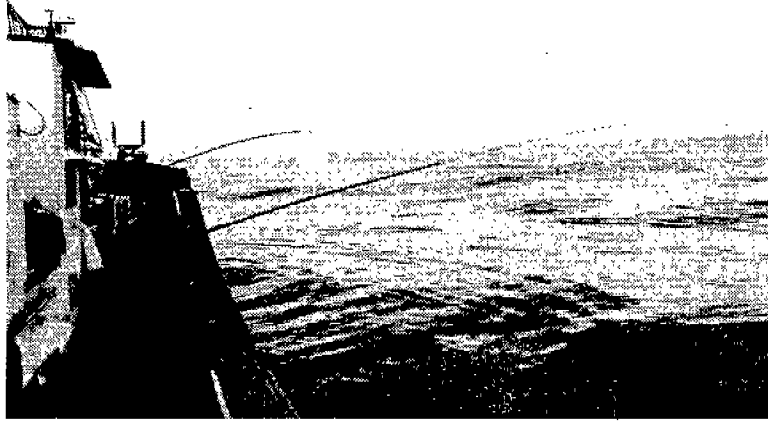


그림 12. 조획기(낙시대) 및 낙시어구 설치광경

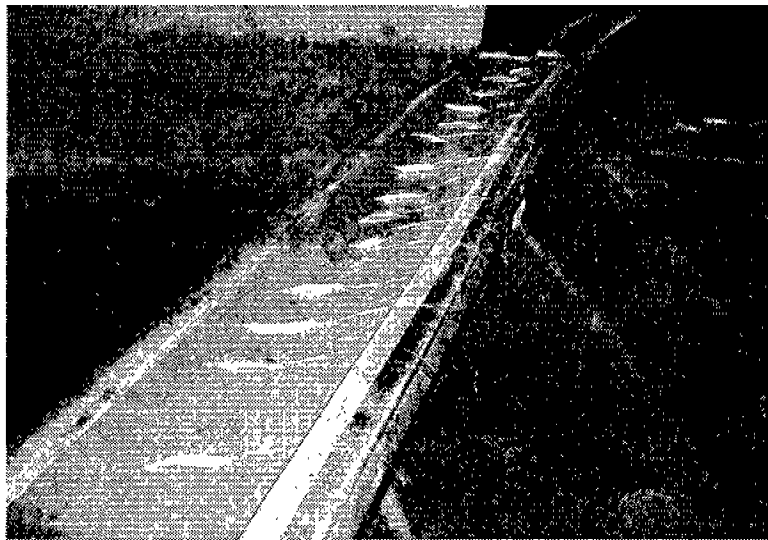


그림 13. 낙시바늘에 미끼를 꿰어 정리대에 정리된 모습

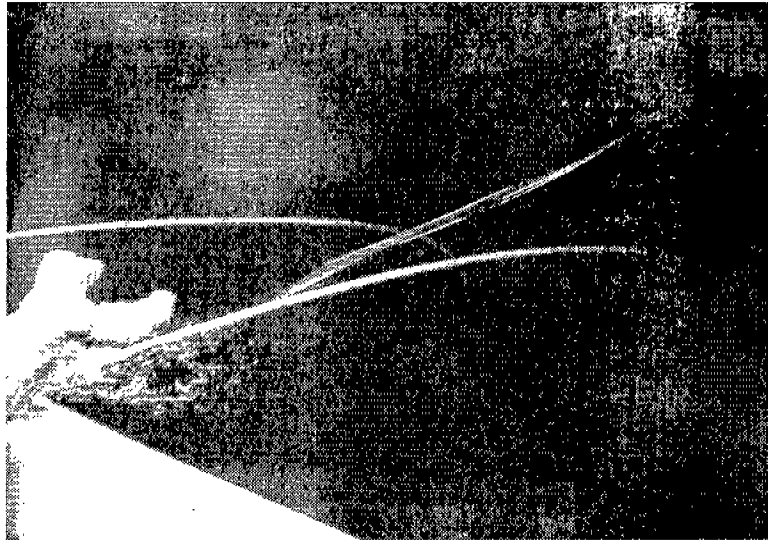


그림 14. 갈치 조획용 낚시어구를 투승하는 광경

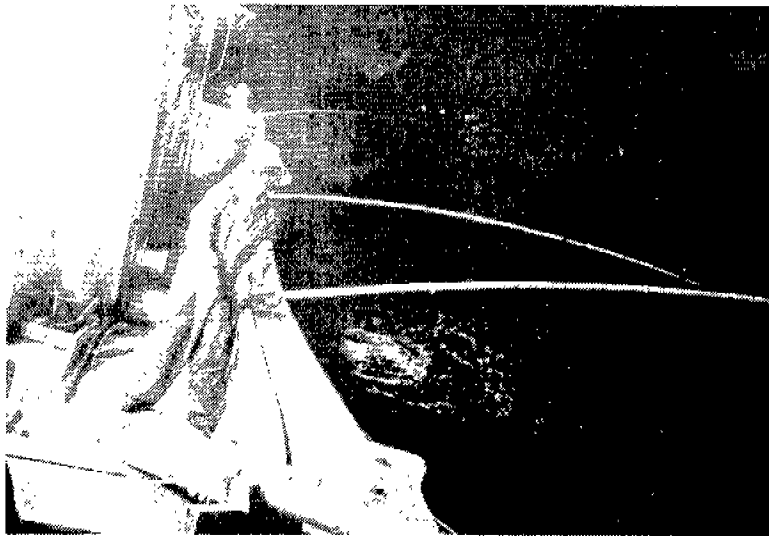


그림 15. 투승후 조획하기 위하여 대기하는 모습

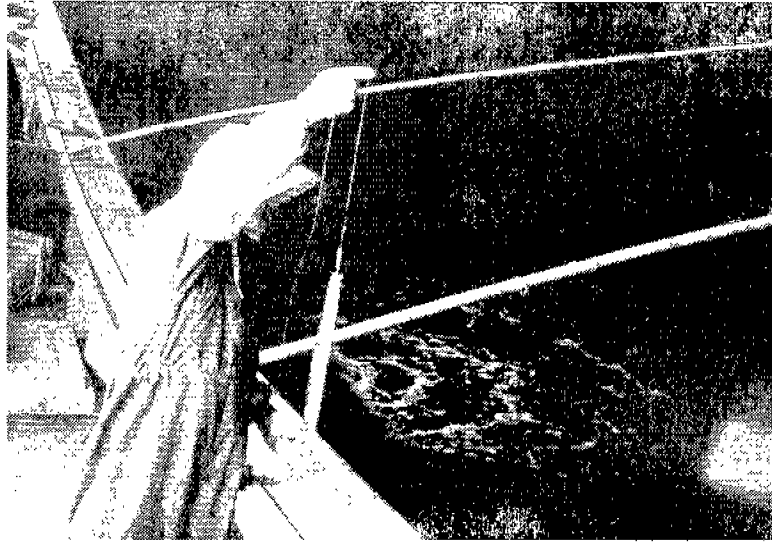


그림 16. 조획되어진 갈치



그림 17. 조획된 갈치를 어획처리하는 모습

2. 재래식 갈치채낚기어구어법 분석

제주도 연근해에서의 갈치 채낚기 어업은 어선이 해질 무렵 갈치 어장에 도착하면 선수에 물 돛을 투하하고 주기관의 엔진발전기로 선상 집어등을 점등하여서 갈치가 유집되면 어획하는데, 사용되고 있는 재래식 갈치 채낚기 어구의 정리기구인“자세”에 정리된 것을 그림. 18에 나타내었고, 그 구성도를 그림. 19에 나타내었다. 어구의 구성도를 보면 모릿줄(경심 60호)에 2,700mm 간격으로 핀 도래를 부착하여 그 것에 길이 2,600mm의 아릿줄(경심 18호)을 연결하고 그 끝에 낚시를 매달았으며, 모릿줄 끝단부분에는 납 추를 설치 구성되어져 있으며, 이에 대해서 자세한 어구 재료의 규격을 표. 2에 나타냈다.

여기에서 대나무 낚시대를 사용하는 것은 조업 시에 다른 조업자와의 적정거리를 유지하여 모릿줄 또는 아릿줄과 엉키지 않고, 가급적 어구와 먼 거리에서 전개되도록 하는데 용이하기 때문이다. 모릿줄의 최하단에 고정된 납 추의 중량은 납 800~1,200 gw이며, 아릿줄은 갈치 어군의 눈에 띄이지 않도록 가는 경심 18호($\phi 0.8\text{mm}$)를 사용한다.



그림 18. 갈치채낚기 낚시어구를 “자세기구”에 정리된 모습

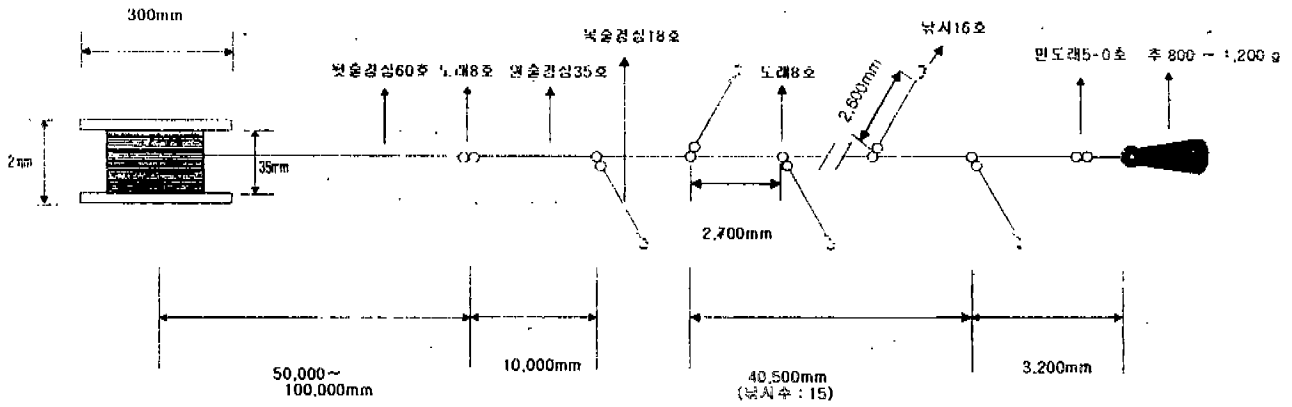


그림 19. 현재사용하고 있는 갈치채낚기어구의 구성도

표 2. 현재 사용하고 있는 갈치 채낚기 어구의 규격

명 칭	규 격
낚시대	5 ~ 8m
자세	스폰지 $\varnothing 300 * 62\text{mm}$
뒷줄	경심 60호
모릿줄	경심 35호
맨도래	8호, 10호
모릿줄	경심 18호
모릿줄길이	2,600mm
모릿줄간격	2,700mm
낚시	16호
아릿줄(낚시)의 수	15 ~ 23개
핀도래	5 ~ 0호
납추	800, 1,000, 1,200g
조업 선원수(10톤 기준)	6명

제 4 장. 재래식갈치 채낚기의 침지시간에 의한 조획 및 미끼 탈락율

제1절 서론

갈치는 열대에서 온대에 걸쳐 세계적으로 널리 분포하고 있는 난류성 어류로 비교적 깊은 곳에서 서식하나 연안의 얕은 곳에 와서 산란한다. 대형어가 소형어보다 약간 빨리 성숙하며, 연직이동이 매우 심하다. 그 상태는 계절, 물때, 성장로 밤, 낮 등에 따라 다르다. 대체로 주로 플랑크톤을 먹는 어린것은 낮에는 해저 가까이에 있다가 밤에는 중층으로 떠올라서 분산 분포한다.

따라서, 갈치의 어획효과를 높이고 갈치채낚기어구를 자동시스템 조상기와 같은 어구로 설계하려면 현재 사용중인 갈치채낚기 어구의 침지시간에 따른 미끼탈락율과 목적어의 조획율의 관점으로부터 낚시에 물린 목적어의 색이시간대를 고려하여 갈치의 탈락과 식해가 증가하기 시작하는 이전에 양승하도록 침지시각을 변경해서 시험하여 목적어의 색이시간대를 함께 추정하고 한 번 조획되었던 물고기의 도피·탈락·식해 등의 어획량을 감소시키는 기구에 대해서도 더욱 소상하게 규명할 필요가 있다

제2절 재료 및 조사방법

침지시간이 침지율에 미치는 영향을 조사하기 위하여 제주도 남제주군 성산읍으로부터 약 8 마일 떨어진 곳의 수심 50m~150m의 해역을 시험어장으로 선정해서 2000년 9월 27일 일몰 후 부터 투승한 후 양승하여 재투승할 때까지의 대기시간을 변화시켜가면서 침지시간에 차이를 두고 조업하였다. 어구는 현재 제주도 연근해에서 사용되고 있는 갈치채낚기어구(그림 19, 표 9.)를 사용하였으며, 어구는 아릿줄로서 설낚시 형식의 것을 3m 간격으로 연결하여 구성하고 아릿줄 수는 13가닥이었다. 각 아릿줄의 낚시에는 갈치낚시바늘 16호를 사용하였으며, 총 낚시 수는 413본이었다.

이 어구는 종래의 외줄낚시에 조획율을 높이기 위해서 연승어구처럼 원줄에 여러 개의 아릿

줄을 연결한 구조를 하고 있는데, 손에서 미끄러지지 않으면서 용이하게 어구를 투·양승할 수 있도록 경심을 땀은 뒷줄에 모릿줄을 연결하고 그 끝에는 납추 약 800~1,200g의 침자를 장착한다

조업할 때 투·양승시각, 낚시마다 조획어종·시각을 기록하고, 또 식해와 경심의 절단, 어구의 전략, 낚시·미끼의 탈락 등 일단은 조획에 관여하면서도 어획에까지 도달하지 못한 낚시에 대해서도 기록하였다.

조업방법은 상기와 같이 통상의 조업방법으로 일몰 후부터 투승한 후 입질 상황에 따라서 대기하면서 양승하는 것을 일출 전까지 반복하였다.

각 조업에 대해서 투승할 때 모릿줄의 끝에 달린 납추가 수면에 닿는 순간부터 양승할 때 납추의 가장 가까운 곳에 있는 낚시가 수면 상에 나올 때까지의 시간을 어구의 침지시간이라고 정의하였다. 뒷줄에 가까운 낚시부터 1번 낚시로, 침자에 가장 근접해 있는 것을 13번 낚시로 정의하여 자료를 기록하고 분석하였다.

시험에 사용한 미끼는 냉동공치를 얇게 저민 것으로, 당초에 낚시에 펜미끼의 양을 100%로 보고 목측으로 4등분하여, 양승하였을 때의 잔량을 침지시간과 함께 기록하였다.

1회의 투·양승에서 낚시의 총수를 H_t , 조획된 마리수를 F_h 라고 하면 한 번의 투·양승당 조획율 H_r 은 식 (1)과 같이 정의할 수 있다.

$$H_r = \frac{F_h}{H_t} \times 100\% \quad (1)$$

이 때 투승 전의 낚시 한 개당 미끼의 잔량을 B_t 라 하고, 양승 후의 미끼의 잔량을 B_r 이라고 하면 미끼탈락율은 식 (2)와 같이 정의할 수 있다.

$$\left(1 - \frac{B_r}{B_t} \times 100\% \right) \quad (2)$$

조획율 및 낚시별 미끼탈락율은 위의 (1), (2)식으로부터 침지시간과 함께 분석하였다.

총 32회의 투·양승 조업 기록을 표. 3에 나타내었다. 이 조업에 의한 어획물 가운데 98%는 어획 대상의 목적어로 갈치를 들 수 있다. 그 밖에는 상어·만새기 등의 식해어 또는 어업 대상이 되지 않는 고등어, 오징어 등의 비목적어종으로 점유되고 있다. 표 3에서는 조획어종을 목적어와 비목적어로 대별하여 집계하였다.

비목적어로서 정리한 어종 가운데 유용어인 고등어 및 오징어의 조획비는 1%였다. 또, 만새기는 시장 가치가 없고, 이들 조획에 의한 아릿줄의 전략 및 절단 등 어구 피해가 조업상 매우 불리하므로 비목적어로 취급하였으며, 포획비는 1%였다.

표 3. 갈치채낚기 어구의 침지시간에 따른 조획율과 미끼 탈락율

실험 번호	침지 시간 (초)	낚시 번호													어획 마리수		조획 율 (%)	미끼 탈락율 (%)
		1	2	3	4	5	6	7	8	9	10	11	12	13	갈치	기타		
1	406	1	0	1	0	1	0	1	0	0	0	0	0	0	3	1	30.8	67.5
2	346	0	0	1	0	1	0	1	1	0	0	0	1	0	5	0	38.5	84.6
3	414	0	0	0	0	1	1	0	0	1	0	0	1	0	4	0	30.8	75.0
4	319	1	1	1	0	1	1	1	1	0	0	1	1	1	10	0	76.9	59.6
5	592	1	0	1	1	0	0	1	1	0	1	1	1	1	9	0	69.2	59.6
6	393	0	0	0	0	1	1	1	0	1	1				5	0	50.0	69.2
7	473	1	0	0	1	1	1	1	0	0	0	1	1	1	7	1	61.5	86.5
8	1,941	0	0	1	0	1	0	0	0	0	0	1	0	0	3	0	23.1	100.0
9	410	0	1	1	0	1	0	0	1	0	0	0	1	0	5	0	38.5	38.5
10	382	0	0	0	1	1	0	0	0	0	0	0	0	0	2	0	15.4	9.6
11	763	0	0	0	1	0	0	0	0	1	0	0	0	0	1	1	15.4	57.7
12	1,045	0	0	1	1	1	0	1	0	1	0	0	1	1	7	0	53.8	82.7
13	609	0	0	0	0	0	0	0	1	0	1	0	0	1	3	0	23.1	82.7
14	815	0	1	1	1	1	1	1	1	0	1	1	1	1	11	0	84.6	65.4
15	350	0	0	1	0	1	1	1	0	0	1	1	0	1	7	0	53.8	63.5
16	426	0	0	0	0	1	1	1	0	1	0	0	0	0	4	0	30.8	48.1
17	1,867	1	1	0	0	1	1	1	1	0	0	0	0	0	6	0	46.2	76.9
18	546	1	1	1	1	1	1	1	0	1	1	0	0	0	9	0	69.2	90.4
19	546	0	1	1	1	1	1	0	0	1	1	1	0	1	9	0	69.2	61.5
20	1,147	0	0	0	1	1	0	1	0	0	1	0	0	0	4	0	30.8	75.0
21	578	1	1	0	1	0	0	0	0	0	0	0	1	0	4	0	30.8	51.9
22	532	0	0	0	0	0	0	0	0	0	0	0	1	0	1	0	7.7	53.8
23	1,414	1	0	0	1	1	1	1	1	1	0	0	0	0	7	0	53.8	88.5
24	1,554	1	0	1	0	0	1	0	1	1	0	0	1	0	6	0	46.2	90.4
25	967	1	1	0	1	1	1	1	1	1	0	1	0	0	9	0	69.2	92.3
26	1,350	0	1	0	1	0	0	0	0	1	1	1	0	1	6	0	46.2	90.4
27	1,009	0	1	1	1	0	0	1	1	1	1	1	0	0	8	0	61.5	90.4
28	540	0	0	0	0	1	1	0	0	0	0	1	1	0	4	0	30.8	30.8
29	684	0	0	1	0	0	1	1	1	1	1	0	0	0	6	0	46.2	82.7
30	779	1	1	0	1	0	1	1	1	1	0	0	0	0	7	0	53.8	78.8
31	965	0	0	0	1	0	1	0	0	1	0	0	0	0	3	0	23.1	94.2
32	790	1	1	1	1	1	1	1	1	0	1	1	1	1	12	0	92.3	78.8
평균	780	0.4	0.4	0.5	0.5	0.7	0.6	0.6	0.4	0.5	0.4	0.4	0.4	0.3	6	0	46.0	71.2

제3절 결과 및 고찰

1. 낚시의 침지시간에 의한 갈치채낚기의 조획을

각 조업의 갈치채낚기 어구의 침지시간은 319초부터 1,941초에 걸치고 있으며, 목적어 및 비목적어에 대한 각각의 침지시간과 조획율의 관계를 정리하여 그림 20에 나타내었다. 침지시간 546~967초의 경우를 제외하면 침지시간이 길어짐에 따라서 목적어의 조획율이 감소하는 경향이 나타났다.

일반적으로 조업해역 안에서의 목적어의 분포가 균일하고 갈치채낚기의 미끼의 효과가 조업 시간 범위 안에서는 저하하지 않는 경우를 고려할 때 물고기의 색이행동이 시각에 무관계하고, 조획어의 탈락과 식해가 없다면 낚시의 침지시간에 비례해서 어획이 증가하여 오른쪽 위로 올라가는 경향의 곡선이 얻어질 것으로 기대된다. 그러나, 그림 20에서는 침지시간 815초까지는 오른쪽위로 증가하고 있지만, 그 후 조획관여 낚시 출현율이 다소 감소하면서 시간의 경과와 함께 조획율이 저하하고 있다. 이것은 목적어의 색이시간대가 관여하고 있는 것을 시사하고 있으며, 색이시간대 이후에 침지시간을 길게 취하여도 어획이 침지시간에 비례해서 증대하지 않는다고 생각된다. 실제로 어획이 있었던 전 조획어의 조획율과 목적어 조획율의 변화를 보면 815초 이후 침지시간의 증가와 더불어 감소경향이 나타나고 있으며, 특히 목적어만의 조획율의 경우 그 경향이 강하다. 이 때는 한 번 조획되었던 고기에 도피·탈락·식해 등의 현상이 발생하기 때문이라고 추측되며, 경심 절단, 식해 등의 어획을 감소시키는 현상의 출현율이 침지시간 815초 이후에 증가하였다고 추측된다.

채낚기어업에서 자료의 내용과 기대되는 결과를 생각하여 어장의 위치 선정과 적정어구, 어획시스템을 결정하려면, 될 수 있는 한 많은 어획자료를 종합적으로 검토할 필요가 있다. 채낚기어구라면, 일련의 어구 안에서의 한 개의 낚시마다의 어획의 유무, 낚시바늘, 낚시줄과 미끼의 상황, 어획물의 종류와 어체측정, 소화관 내용물 등의 생물측정이며, 이것들을 토대로 조획분포에 대하여 다양한 관점에서 자료를 해석하여야 한다. 여기에서는 조획분포와 일련의 채낚기어구 중에서 한 개의 낚시마다 조획 유무를 연속적으로 다루었다고 간주하여 인접하는 낚시 사이의 어획 상황으로부터 수평 및 수직분포로서 검토하는 경우와 투·양승시각의 차로부터 각 낚시의 침지시간과 어획에 대해서 검토하는 경우가 있다.

한편 대상생물과 어구와의 관계로부터 생각할 때 실제로 어구가 조획 작용을 완수하는 것이 채낚기라면 어구가 조업 수심에 도달하고 나서 양승할 때까지의 사이이며, 조업 수심에서의 어구의 침강과정과 양승 종의 양승과정에 요하는 시간을 뺀 조획 작용 시간의 개념이 필요하

다. 그러나 본 연구에서는 투·양송 중에도 목적어가 조획되므로 침지시간에 투·양송시간을 포함시켜서 분석하였다.

有元 등은 1977년에 실시한 12회의 조업 실험 결과에서 일정 시간 이상 어구를 침지한 경우 목적어의 조획율이 감소 경향을 보인다고 보고하였으며, 그 원인으로서는 목적어의 색이행동이 일출 전후의 한정된 시간대에 집중되어 있고 일단은 낚시에 걸린 어류가 도피·탈락 또는 식해의 영향을 받아서 실제의 어획량이 감소한다고 분석하였다.

그림 21에 각 낚시별 목적어의 조획율을 계산하여 도시하였다. 조업에 사용한 1~13번 낚시 중 4~7번 낚시의 조획율이 가장 우수하게 나타났는데, 이 어구는 갈치의 유영 수심에 적정하게 투승하여 조업되었다고 판단된다.

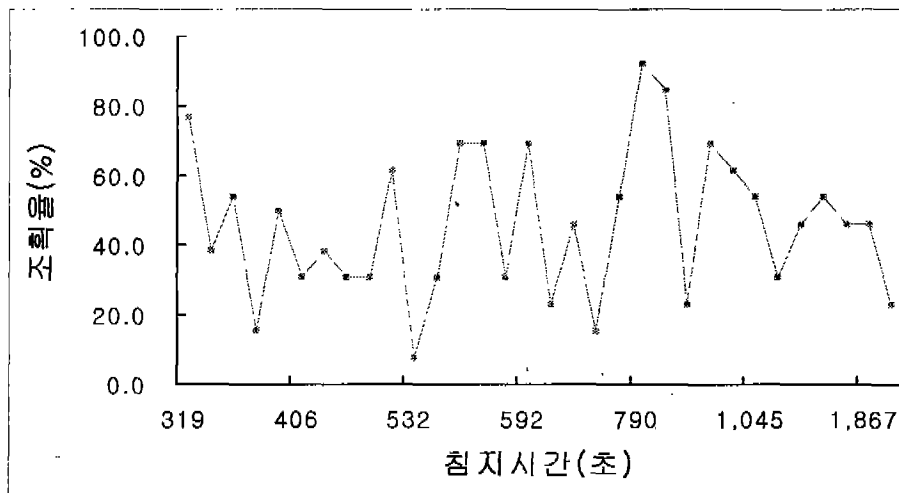


그림 20. 침지시간에 따른 목적어의 전 조획율

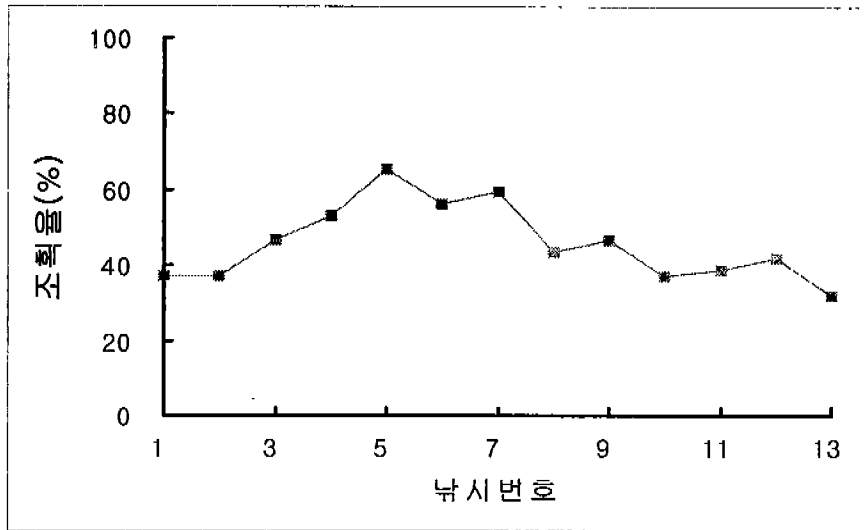


그림 21. 각 낚시별 조획율

2. 낚시의 침지시간에 의한 갈치채낚기의 미끼탈락율

그림 22는 침지시간의 경과에 의한 미끼탈락율을 나타낸 것으로, 침지시간이 증가할수록 미끼탈락율도 증가하는 경향을 보이고 있다. 그림 21과 표 3으로 부터 투승 직후부터 미끼의 탈락 현상이 나타나기 시작하여 투승 후 78초 경과하면 미끼가 50% 이상 탈락하면서 그 현상이 침지시간의 경과와 함께 증가하는 경향을 보이다가 침지시간이 1,941초 경과하면 미끼가 100% 탈락하였다. 시간이 경과할수록 미끼가 탈락하는 현상은 조획된 목적어의 어체에 나타난 비목적어인 오징어의 흡반 자국 등으로 추정할 때 오징어가 미끼를 섭식하는 식해라고 추정할 수 있다.

그림 20과 그림 22로부터 조획율과 미끼탈락율 상호 관계를 살펴보면 침지시간 546~967초 동안에는 조획율도 90.4~92.3%였지만, 967초 경과 후부터는 조획율이 감소하고 미끼의 탈락율이 높아져서 조획 성능이 저하하는 것으로 나타났으므로 이 시간대가 가장 효율적으로 조획할 수 있는 기준이 되리라고 판단된다.

이상의 결과로부터 목적어의 어획효과를 높이고 갈치채낚기어구를 오징어 자동조상기와 같은 어구로 설계하려면 어구의 침지시간에 따른 미끼탈락율과 목적어의 조획율의 관점으로부터 낚시에 물린 목적어의 색이시간대를 고려하여 갈치의 탈락과 식해가 증가하기 시작하는 이전에 양승하도록 침지시각을 변경해서 시험하여 목적어의 색이시간대를 함께 추정하고 한 번 조

신의 동족을 많이 잡아먹는 특징을 보여준다. 같은 동족의 꼬리를 끊어먹기도 하는데 이는 조획된 갈치의 꼬리가 뭉툭하게 잘려진 것으로부터도 알 수 있다.

갈치는 먹이에 대한 탐식성이 강해서 먹이를 발견하면 날카로운 이빨로 먹이의 머리 부분을 공격하여 낚아채고 있다. 따라서 미끼 모양은 낚시가 있는 부분을 먹이의 머리 모양처럼 보이도록 하여야 하며 반대쪽은 먹이가 유명하는 것처럼 점점 가늘어져야 한다.

갈치의 미끼로는 전갱이, 고등어 살이 사용되기도 하며, 스푼루어로도 낚인다. 어부들이 해왔던 갈치 끝낚시에서 고등어 껍질·갈치살·가짜 미끼 등 다양하게 미끼를 쓰고 있었던 점을 감안하면 갈치낚시 미끼는 앞으로 더 다양하게 연구 개발될 수 있을 것이다.

미끼는 투어와 같은 가짜 미끼로부터 물고기살·물고기껍질·자신의 꼬리에 이르기까지 다양하게 사용할 수 있다.

제 5 장 모형실험에 의한 갈치채낚기의 연속식 자동어구의 설계

제 1 절 서론

현재 사용중인 갈치채낚기어구의 조업과정에서 조업선에 고정 설치된 조획기구(대나무 낚시대)에 연결된 조획어구(모릿줄과 아릿줄)의 서로간의 꼬임과 엉킴현상이 자주 발생하며 조획능을저하로 인한 경제적인 손실뿐만 아니라 이러한 모릿줄과 아릿줄의 꼬임현상을 규명하지 못하여 지금까지 생력형 조업시스템이 이루어지지 못했다. 또한, 조업과정에서 투승시에 낚추를 타원을 그리면서 조획기구를 멀리 던져 투·양승과정을 반복적으로 장시간 동안 계속 이루어지는데 이과정에서 많은 체력이 요구되는 노동집약형이다 보니 고령자 어업인들은 빠른 피로로 인한 생산력이 저하됨은 물론 팔등의 통증으로 인해 조업에 참여하지 못하는 상태에 직면하다 보니 최소한의 적은 인력으로 조업할수 있는 생인력화 조업시스템이 적용되어야 한다는 점에서 조작이 편리한 전동기로 연속적으로 회전시킬수 있는 모릿줄을 이용하여 조획된 갈치와 미끼를 교환할수 있는 연속식 채낚기어구를 구성하여 육상과 해상에서 모형실험을 통하여 모릿줄과 아릿줄의 꼬임을 규명하여 갈치채낚기의 연속식 자동어구의 설계기준을 도출하기 위해 육상과 해상에서 기초실험을 행하였다.

제2절 재료 및 방법

갈치 채낚기어구의 모릿줄을 연속적으로 회전시키기 위한 회전기계는 구동부와 전원부로 되어있다. 그림. 23과 같이 구동부는 작업대와 동력부로 나누어지고 작업대는 길이 160cm, 폭 60cm, 높이 130cm의 사각틀을 중심으로 하여서 좌우로 길이 80cm, 폭 25cm, 끝에 유도로라 1개가 있는 조립식팔(arm) 3개를 조업 선박의 폭에 따라서 조절할 수 있도록 구성하였다. 동력부는 전동기(DC, 24V, 1.5HP, 1,500RPM), 감속기, 베벨기어, 구동로라 1개, 유도로라 2개로 되어 있고, 전동기와 감속기는 V벨트로 감속기와 구동로라는 베벨기어로 연결되었다. 유도로라 2개는 모릿줄이 구동로라에 의해 회전할때 마찰저항을 크게 하기 위해서 구동로라의 좌우

에 설치하였다. 이것들은 절판(80cm X 40cm)에 부착해서 작업대와 분리 조립할 수 있도록 하였다. 모릿줄의 회전속력은 전동기의 입력 전압을 변압기에 의해서 승강 시켜서 변속하였다. 그리고 조획된 갈치의 낚시처리, 낚시와 미끼의 교환을 쉽게할 수 있도록 3점 개폐기를 연결하여 모릿줄의 회전을 정지, 역전 등을 하였다. 동력부는 2개의 전동기를 구입 조립완료, AC 220V 3상, 1HP, 1500RPM, 무단속도조절, 감속기직결, 또는 DC 24V, 1.5HP, 1500RPM, 무단속도 조절이다.

뱃전에서 연속식으로 조업할 수 있는 자료를 구하기 위해서 아릿줄의 길이를 일부 변경한 시험어구를 제작하여 아릿줄의 길이와 조획 관계, 아릿줄과 모릿줄과의 얽힘 관계를 조사하였다. 시험어구는 현재 조업자가 일반적으로 사용하고 있는 어구에 아릿줄의 길이만 변경하였으며, 아릿줄의 배치는 발돌 부분으로부터 시작해서 300, 450, 600, 750, 900mm 순서대로 3번 반복하여 총 15가닥의 아릿줄이 되도록 구성해서 총 20회에 걸쳐서 육상 및 해상에서 시험하였다(그림 24~ 그림 26)

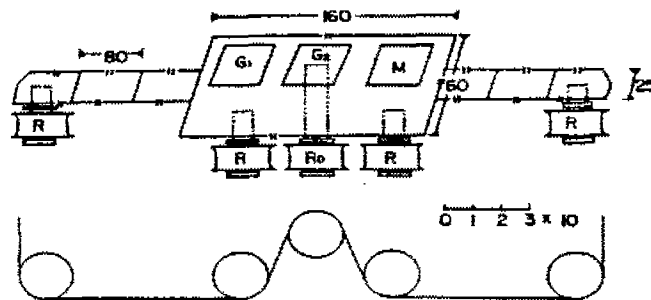


그림 23. 모릿줄회전장치의 구성도(단위:cm)

M : 전동기, G₁ : 감속기어, G₂ : 베벨기어,
R : 유도로라, R₀ : 구동로라

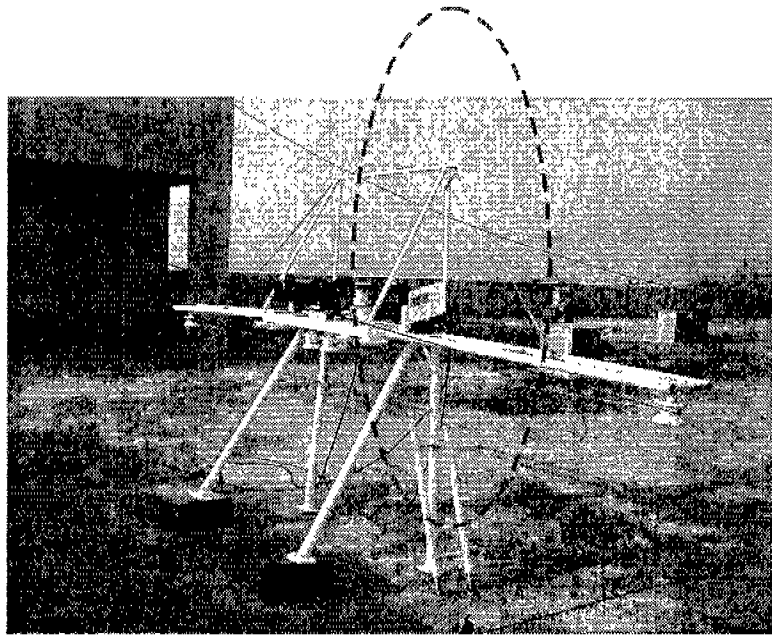


그림 24. 모릿줄 회전장치를 이용한 육상모형 시험 장치

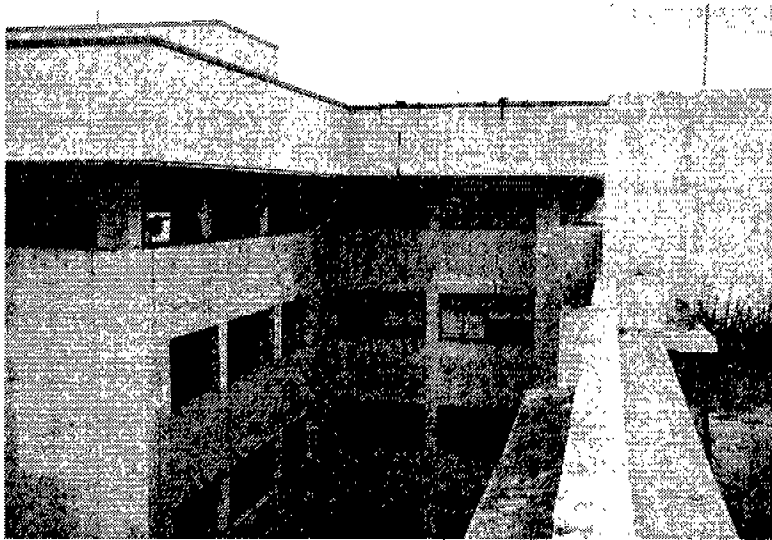


그림 25. 모릿줄회전장치를 이용한 육상모형시험

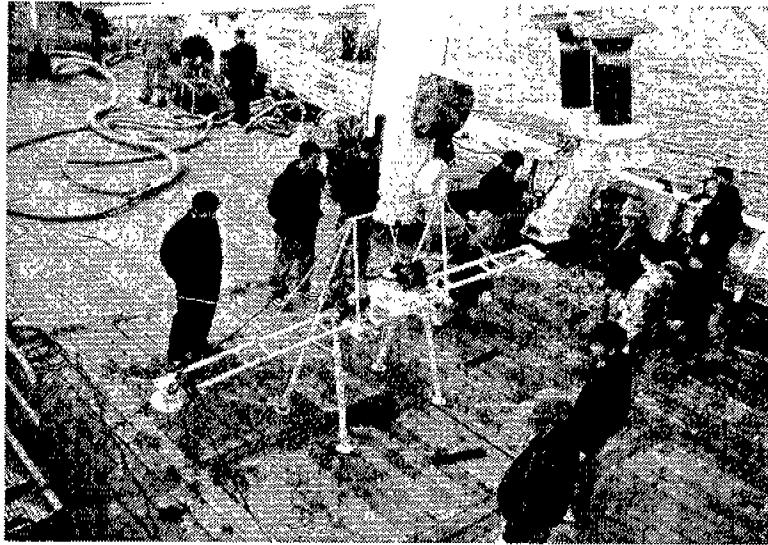


그림 26. 모릿줄회전장치를 이용한 해상모형시험

제 3절 결과 및 고찰

1. 모릿줄과 아릿줄의 꼬임규명

갈치채낚기어구의 생력화에 가장 어려운 난점은 모릿줄의 길이 및 간격을 어느 정도 적정하게 조절하면 조획효과를 높일 수 있는가 라고 할 수 있다. 오징어자동조상기처럼 회전드럼판으로 양승한다고 가정하였을 때, 갈치채낚기의 어구 구조는 오징어의 그것과 다르기 때문에 오징어자동조상기의 원리를 그대로 적용할 수는 없다. 즉 오징어채낚기는 모릿줄에 낚시를 직선으로 매는 어구이지만, 갈치채낚기는 모릿줄에 약 2.6~3.0m의 아릿줄을 15~17가닥 연결하기 때문에 권양 드럼판에 그대로 감을 경우 아릿줄과 낚시, 모릿줄과 낚시가 전락하여 그 다음 조업 과정에 지장을 받는다.

현재 현장에서 사용하고 있는 갈치채낚기어구 설계 요소 중 아릿줄의 적정한 길이를 찾아내기 위해서 시험 어구를 사용하여 현장 실험한 결과를 표 4와 그림 27에 나타내었다. 표와 그림으로부터 알 수 있는 것과 같이 아릿줄의 길이가 짧을수록 모릿줄과 아릿줄이 엉키는 빈도는 낮아지는 반면에 아릿줄의 길이가 길어질수록 엉키는 빈도가 많아졌다. 아릿줄의 길이에 변화를 주어가면서 실험한 결과에 의하면 어획량은 적었지만, 표 4에서 보면 길이에 관계없이 입질하면서 골고루 조획되었으며, 아릿줄의 길이가 750mm일 때 아주 양호하게 조획되었다.

채낚기의 문제점을 극복하고 드럼식으로 양송하면서도 오징어자동조상기처럼 연속식어구어 법으로 전환시키기 위해서 드럼판에 1회정도 권양되도록 하고, 드럼판의 좌우측에 각각 가이드로울러를 부착해서 모릿줄 및 아릿줄이 가이드로울러를 통과해서 권양된 다음 재차 다른 한 쪽의 가이드로울러를 경유해서 투송되도록 설계 제작하였다. 즉 두레박처럼 한 쪽을 잡아 당기면 다른 한 쪽은 두레박이 물을 떠서 올라오는 것과 같은 원리를 적용하였다. 이 때 드럼판에서 모릿줄인 경심이 미끄러지지 않도록 모릿줄의 양 쪽 끝에는 무거운 발들을 달았다.

길이가 300~900mm인 5종류의 아릿줄을 갈치채낚기의 모릿줄에 연결해서 뱃전에서 아릿줄의 적정 길이에 관한 실험으로부터 아릿줄의 길이가 750mm일 때 조획 효과가 우수한 것으로 나타났다. 다음 번의 실험에서는 대나무 낚싯대를 사용하는 조업자의 어구에 몇 종류의 아릿줄을 연결해서 조획 효과를 실험 분석할 필요가 있다고 본다. 이 실험으로부터 아릿줄의 길이에 따라서 조획 효과에 현저한 차이가 나타나지 않는다면 아릿줄의 길이를 줄여서 갈치채낚기를 연속식으로 개발할 수 있는 여지가 충분히 있다고 생각된다. 몇 시간 동안의 노동력에 의한 갈치채낚기와 연속식채낚기에 의한 조획 효과에 큰 차이가 발생하지 않으면, 생력화의 기초 자료로 자리매김할 수 있다고 기대한다.

표 4. 모릿줄과 아릿줄 사이의 꼬임 관계

아릿줄 길이(mm)	꼬인 회수(회) 및 꼬임 빈도(%)						어획미수
	0	1~3	4~6	7~9	10~12	13~15	
300	85	3	0	0	0	0	3
450	65	6	1	0	0	0	2
600	55	7	1	0	0	0	3
750	47	8	2	0	0	0	6
900	43	7	2	0	0	1	3

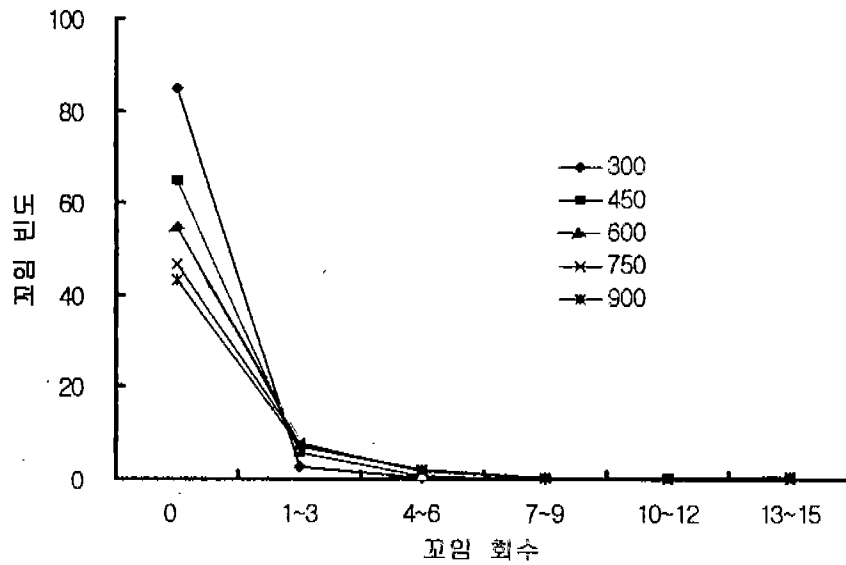


그림 27. 아릿줄 길이에 따른 아릿줄과 모릿줄의 포획 관계

2. 연속식 자동어구의 설계기준 도출

갈치채낚기어구의 생력화에 가장 어려운 난점은 아릿줄의 길이 및 간격을 어느 정도 적정하게 조절하면 조획효과를 높일 수 있는가 라고 할 수 있다. 오징어자동조상기처럼 회전드럼판으로 양승한다고 가정하였을 때, 갈치채낚기의 어구 구조는 오징어의 그것과 다르기 때문에 오징어자동조상기의 원리를 그대로 적용할 수는 없다. 그래서 앞장에서 실험한 두가지의 결과를 토대로 기준으로 정리한다면 다음과 같다.

① 낚시의 침지시간에 의한 갈치채낚기의 조획율 및 탈락율

○ 목적어의 어획효과를 높이고 갈치채낚기 어구를 오징어 자동조상기와 같은 어구로 설계하려면 어구의 침지시간에 따른 미끼탈락율과 목적어의 조획율의 관점으로부터 낚시에 물린 목적어의 색이시간대를 고려하여 갈치의 탈락과 식해가 증가하기 시작하는 이전에 양승하도록 침지시각을 변경해서 시험하여 목적어의 색이시간대를 함께 추정하고 한 번 조획되었던 물고기의 도피·탈락·식해 등의 어획량을 감소시키는 기구에 대해서도 더욱 소상하게 검토할 필요가 있다.

○ 침지시간 546~967초 동안에는 조획율도 높고 미끼의 탈락율도 90.4~92.3%였지만, 967초 경과 후부터는 조획율은 감소하고 미끼의 탈락율이 높아져서 조획 성능이 저하하는 것으로 나

타났다.

○ 어구의 침지시간에 따른 미끼탈락율과 목적어의 조획율의 관점으로부터 낚시에 물린 목적어의 색이시간대를 고려하여 갈치의 탈락과 식해가 증가하기 이전에 양승하도록 침지시간을 취하는 조업방법 및 어구의 설계가 필요하다.

② 모릿줄과 아릿줄의 꼬임관계

길이가 300~900mm인 5종류의 아릿줄을 갈치채낚기의 모릿줄에 연결해서 뱃전에서 아릿줄의 적정 길이에 관한 실험으로부터 아릿줄의 길이가 750mm일 때 조획 효과가 우수한 것으로 나타났다. 다음 번의 실험에서는 대나무 낚싯대를 사용하는 조업자의 어구에 몇 종류의 아릿줄을 연결해서 조획 효과를 실험 분석할 필요가 있다고 본다. 이 실험으로부터 아릿줄의 길이에 따라서 조획 효과에 현저한 차이가 나타나지 않는다면 아릿줄의 길이를 줄여서 갈치채낚기를 연속식으로 개발할 수 있는 여지가 충분히 있다고 생각된다. 몇 시간 동안의 노동력에 의한 갈치채낚기와 연속식채낚기에 의한 조획 효과에 큰 차이가 발생하지 않으면, 생력화의 기초 자료로 자리매김할 수 있다고 기대한다.

제 6 장 갈치채낚기의 연속식 자동어구의 시스템 설계

제1절 서론

제주도 연근해역에서의 갈치어업은 제주도 서방해역이 월동장이고 갈치어군 이동의 길목인 에 따라, 5월부터 다음해 1월까지만 어획되고 있으며, 안강망, 저인망, 선망, 정치망, 채낚기, 유자망, 연승 등 많은 어구와 어법에 의해 어획되고 있으나, 어획물의 선도 유지 측면을 고려해보면 채낚기 어법이 가장 유리하다. 채낚기 어업은 다른 어업에서 어획되는 것보다 어획물 처리가 쉽기 때문에 선도가 아주 양호하여 높은 가격으로 시장에 공급되며 이 분야 어선 어업경영자에게 높은 소득을 올리는 어업이 되고있다.

갈치채낚기는 총 톤수 10톤의 어선에서 좌·우 양현에 조업인원이 각각 2명, 총 4명이 배치되어 1명이 2개의 갈치 어획용 낚시대를 사용하므로, 총 8개의 낚시대를 이용하여 조업을 하고 있는 노동집약형 조업시스템을 갖고 있는데 조업시 결원이 발생하면 어업경영자에 영향을 끼치는 등 어려움이 많아 이에 대한 문제 해결이 시급히 요구되고 있다.

그래서, 노동집약형 갈치채낚기 어업을 생력화하는 분야의 기초연구로서 먼저 갈치의 생태학적 특성을 분석하였고, 다음으로 제주도 연안해역에서 사용하고 있는 재래식 수동형 갈치채낚기 어구를 조사와 낚시의 침지시간에 의한 갈치채낚기의 조획을 및 탈락율, 모릿줄과 아릿줄의 꼬임관계 분석한 내용을 기초로 하여 조업선 현측에서 모릿줄과 아릿줄을 상하방향으로 이동시킬 수 있는 자동시스템인 갈치채낚기의 연속식 자동어구를 개발하였다.

제 2절 재료 및 방법

1. 자동식 채낚기 어구의 기본 구성도

현재 제주도 연 근해에서 조업중인 갈치 채낚기어업에서의 인력 의존도는 상당히 높다고 할 수 있다. 우선 모릿줄과 발들의 투승, 양승, 미끼 꿰기와 아릿줄 정돈 등 전 과정이 인력에 의존하는 실정이다. 이 연구에서는 인력에 의존하여 조업하는 일부분을 자동화함으로써 조업 인력을 감축시키는 한편, 어획성능을 극대화하는데 의의가 있다.

일반적으로 전기장치는 유압장치나 기계장치에 비해 상대적으로 구조가 간단하고 조작성이 간편하며 빠른 응답특성 및 무단변속이 가능하여 소형어선에서는 유압장치의 대용으로 널리 사용되고 있다.

이 연구에서 모릿줄의 투·양승에 사용되는 자동식 갈치 채낚기 어구는 기존에 오징어 조획에 사용되어지고 있는 오징어 자동조상기를 참고하여 고안하였는데, 자동식 갈치 채낚기 어구의 기본 구성도는 그림 28과 같다. 모릿줄과 아릿줄을 현측에서 상하방향으로 이동시킬 수 있는 회전장치, 모릿줄을 이동시키는 구동드럼, 모릿줄의 방향을 전환하는 유도롤러와 사이드롤러, 모릿줄과 아릿줄의 이동시 걸림 방지와 원활히 이동할 수 있게 하기 위한 유도관, 이들 기구를 고정시키는 어구의 틀에 대해 설계 제작하였다. 모릿줄을 감아 올리고 내리는 회전장치는 1개의 전동기로 2개의 구동드럼을 구동시킬 수 있어서 각각의 모릿줄을 좌현과 우현에서 상하로 이동을 시킬 수 있도록 하였으며, 어구재료의 규격은 표 5와 같다. 어구의 구성은 모릿줄의 1m 마다 T자형 도래를 부착하여 아릿줄의 꼬임을 최대로 방지할 수 있도록 하였다. 아릿줄은 길이를 0.5m 에서 3m 까지 0.5m 씩 연장시켜 6 종류로 하였고, 아릿줄이 0.5m 인 경우에는 1m 간격으로, 1m 인 경우에는 2m 간격으로 모릿줄의 간격을 아릿줄의 길이의 2 배가 되도록 하였다. 모형미끼는 검은 고무판(두께 : 2mm, 길이 : 100mm, 폭 : 20mm), 모형 갈치는 대상어종인 갈치의 크기와 무게를 고려하여 검은 고무판(두께 : 2mm, 길이 : 300 ~ 400mm, 윗폭 : 30mm, 아래폭 : 100mm)을 이용하였다.

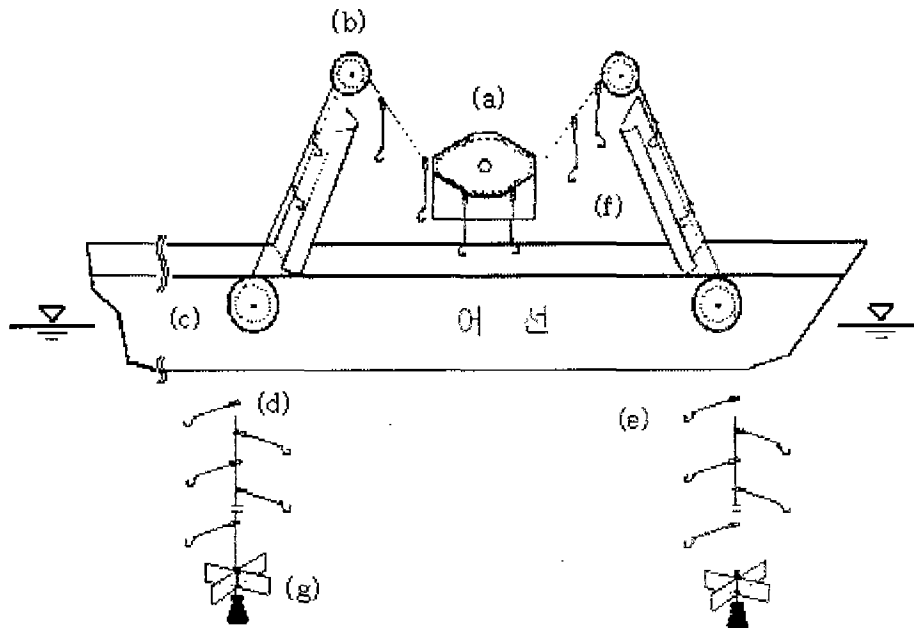


그림 28 연속식 자동갈치채낚기 어구의 모식도

- (a)회전장치 (b)유도롤러 (c)사이드 롤러
 (d)모릿줄 (e)아릿줄
 (f)모릿줄과 아릿줄의 이동도움장치
 (g)수력저항판

표 5. 자동식 갈치채낚기의 어구 재료

NO	명칭	재질	규격	단위	Q ' ty
1	모릿줄	PA Mono-fil	Φ 1.2 mm	m	160
2	아릿줄	"	Φ 0.6 mm	m	960
3	납 추	Lead	1,200 g	ea	4
4	T자형 도래	Brass	6 × 1.30 mm	ea	320
5	낚시	Steel	2.9 × 2 × 7.5 mm	ea	940
6	수력저항판	Plastic	350 × 250 × 10mm	ea	4

2. 회전장치의 구성

회전장치는 울릉도 연안 해역에서 오징어를 조획시에 사용되는 전자동컴퓨터식 조상기 (LG-7520C, LC)를 참고하여 자동식 갈치 채낚기 어구를 고안하였으며, 이를 그림 29에 나타내었다. 그림 29의 A는 구동드럼을 회전시키기 위한 전동기로, 기존에 오징어 자동조상기의 전동기는 단상 전동기로서 한쪽방향으로만 모릿줄을 감아 올리게 구성되어져 있어, 양 방향으로의 회전 및 구동력 제어를 필요로 하는 갈치 조획용 조상기에 적용하기 위하여 모릿줄에 걸리는 장력 때문에 스스로 역회전하지 못하도록 제어하기 위해, 감속비가 1/20인 감속기가 내장된 3상 교류 전동기 (220 V, 3상, 1 HP, 1500 RPM)로 교체 사용하였으며, 그림29의 B는 회전장치의 동력을 전달시켜주는 기어 부분으로 기존단상 전동기에는 톱니모양의 기어와 무거운 체인으로 동작되어지던 것을 3상 전동기로 바꾸어 폴리과 가벼운 벨트를 연결하여 변형시켰다. 그림 29의 C, D의 샤프트(길이 1,500 mm, 직경 25 mm)와 D의 베어링 캡은 오징어 자동조상기의 것으로 샤프트는 조상기 상자 밖의 양 외측으로 도출되어져 있어서 이 부분에 회전드럼을 결합하게 되며, 베어링 캡으로 샤프트를 고정·지지시켜 줌으로서 회전이 원활히 이루어지게 구성되어 있다. 회전장치를 작동시켜주는 조종상자는 회전속력의 증감과 방향전환을 사용자가 요구하는 대로 사용할 수 있도록 자동조절 인버터 (STARVERT-iG, LG)를 사용하였고, 공급 전원은 휴대용 발전기(9.7KW, ADX740, ACME motori)를 사용하였다.

오징어 자동 조상기는 한 롤러 방향으로만 모릿줄을 구동드럼에 감은 후, 어구를 투송할 때에는 추의 무게에 의해서 내려가도록 되어있기 때문에 오징어 자동조상기로 현재 제주도 연 근해에서 갈치어획에 쓰이고 있는 아릿줄이 있는 재래식 갈치 채낚기 어구의 모릿줄을 구동드럼에 의해 양승하게 되면 아릿줄이 모릿줄 또는 아릿줄에 서로 얽히게 되어 다시 투송하기 어렵다. 이러한 문제점을 해결하기 위하여 회전장치 시스템을 재구성하였는데, 회전장치에 전원이 공급되면, 인버터에 의해 전동기에 동력이 전달되고, 폴리과 고무벨트에 의해 샤프트가 움직여 회전이 되면서 샤프트에 결합된 구동드럼에 의해 모릿줄의 이동 시켜서 투·양승의 방향만을 전환하도록 구성하였다.

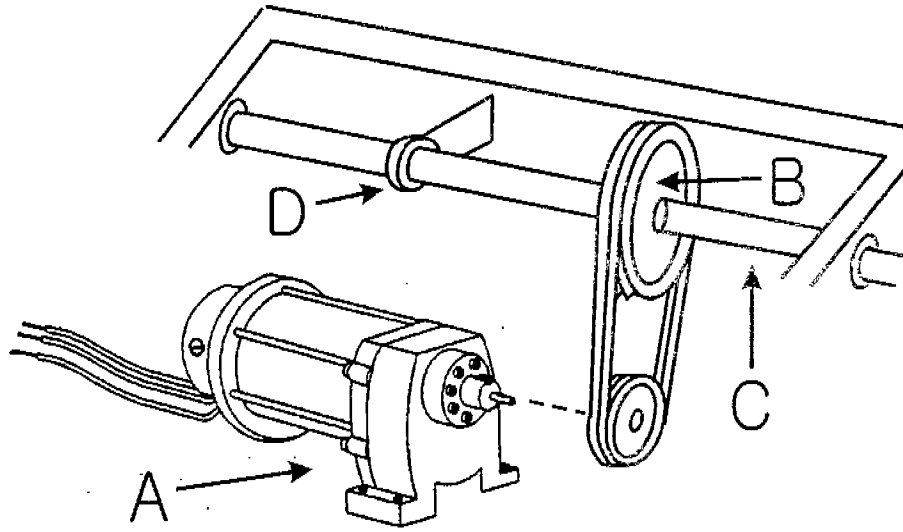


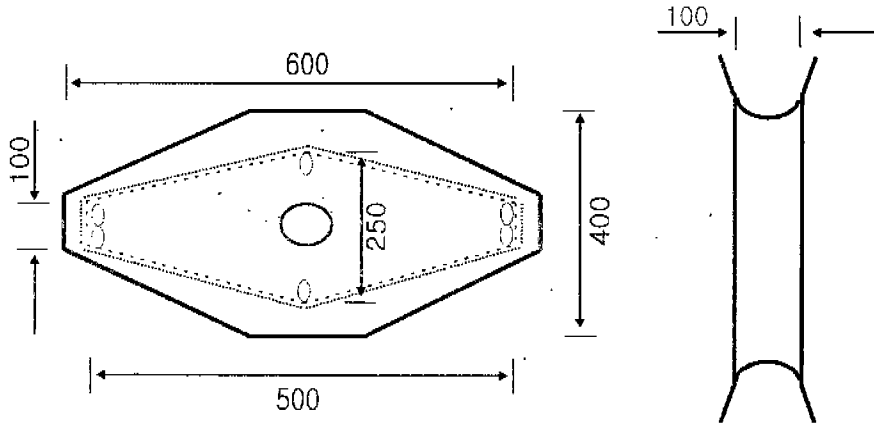
그림 29. 자동식 갈치채낚기 어구의 회전장치 구성

- (A) 3상 교류 전동기
- (B) 플리와 고무벨트
- (C) 샤프트
- (D) 베어링 캡

3. 구동드럼의 구성

구동드럼은 갈치 자동조상기의 외측 샤프트에 결합하여 모릿줄을 좌우의 상하방향으로 이동시키는 장치로 오징어 자동조상기에 사용되어지고 있는 구동드럼을 변형한 것으로 외판, 고정축, 고정 축을 싸고 있는 고무판으로 구성되었으며 그림 30과 같다. 그림 30(a)는 구동드럼의 외부 구성도의 정면도를 나타낸 것으로 마름모꼴 모형으로 외판의 둘레 1,600mm, 아릿줄의 접촉 길이는 1,250mm이고, 아릿줄과 접촉은 6각으로 드럼이 구동시에 아릿줄의 마찰력을 높일 수 있도록 하였고, 제원은 드럼 외판의 짧은 방향의 길이가 400mm, 긴 방향의 길이가 600mm, 장축의 축사이의 길이는 500mm, 단축의 축사이의 길이는 250mm로 모릿줄과 아릿줄 및 낚시가 끼이거나 걸리지 않고 원활히 회전이 이루어지도록 하였다. 자동식 갈치 채낚기 어구의 회전드럼의 경우, 오징어 자동조상기와 달리 모릿줄을 감아 정리하는 것이 아니고, 한 개의 모릿줄만 통과하기 때문에 부피가 크고 무거울 필요성이 없었다. 따라서, 자동식 갈치 채낚기 어구의 구동드럼 폭을 450mm에서 130mm로 줄였고, 단축사이의 길이를 350mm에서 250mm로, 고정 축용 볼트는 18개에서 6개로 줄여서 무게를 경량화 하였다. 고정 축 부분에는 모릿줄이 좌우로 쏠리지 않도록 하기 위하여 양끝을 U자 형의 골격으로 제작한 후 그 위에 고무판(두께: 2mm, 길이: 1,150mm, 폭: 130

mm) 을 부착함으로써 마찰력을 높이고 모릿줄이 구동드럼에 의해 원활한 이동이 이루어지도록 그림 30(b)와 같이 구성하였다.



(a) 구동드럼 정면도

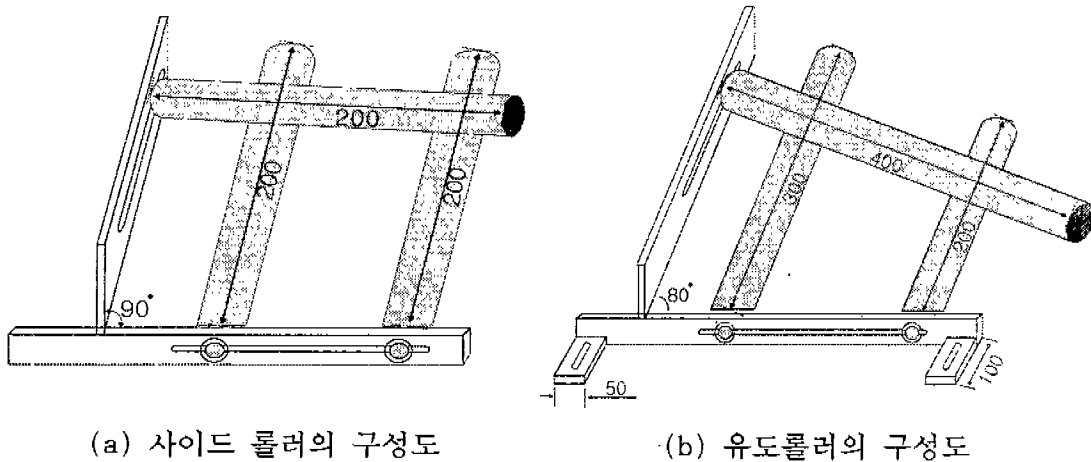
(b) 구동드럼 측면도

그림 30 회전 장치의 구동드럼 구성(단위:mm)

4. 유도롤러와 사이드롤러의 구성

유도롤러의 구성도는 그림 31과 같으며, 모릿줄이 자동식 갈치 채낚기 어구의 구동드럼에 의해 이동시키는 과정에서 어구 고정용 틀 상부의 좌우선수와 선미에 각각 2개씩 총 4개를 설치하여 구동드럼에 의해 모릿줄과 아릿줄의 원활하게 이동 할 수 있도록 하는 보조 장치 기구이다. 어구고정용 틀의 상부에 설치하여, 구동드럼에 의한 모릿줄이 수중에서 사이드롤러→이동로→유도롤러→구동드럼→유도롤러→이동로→사이드롤러→수중의 순서로 원활하게 이동할 수 있도록 하는 중간 롤러이다. 그림 31(a)는 모형시험에 사용한 것으로, 구조는 두 개의 받침대를 철판(두께 10 mm)으로 제작하여 직경 50 mm, 길이 200 mm 되는 세 개의 회전롤러를 받침대에 부착 제작하였다. 수직과 수평롤러 받침대에는 100 mm의 홈을 내어 사용방식에 따

타 롤러 사이의 넓이를 조절 가능하게 하였으며, 그림 31(b)는 해상시험에 사용한 것으로 조류 및 해황 특성에 의한 수력저항 등으로 인해 모릿줄이 이탈되는 것을 고려하여 육상 모형 시험에서 사용한 것을 변형시켜 제작된 구성도이다. 재질은 그림 31(a) 것과 같으며 회전롤러 직경(50mm)되는 원통모양의 길이 200, 300, 400mm 3종류로 크기를 각각 다르게 하고, 수직 및 수평롤러의 받침대에 홈을 100mm에서 150mm로 늘려 롤러 사이를 보다 폭 넓게 조절하도록 하였으며, 수직롤러 받침대의 양끝에는 어구 고정용 틀에 부착할 수 있도록 길이 100mm의 철판에 50mm의 홈을 파서 접합하였으며, 어구 고정용 틀에 두께 10mm, 길이 50mm, 폭 100mm의 철판에 폭 방향으로 50mm의 홈을 낸 후, 폭 부분을 어구 고정용 틀에 부착하여 유도롤러의 고정 각을 사이드롤러의 부착위치에 따라 달리할 수 있게 하였다. 특히 변형한 유도롤러에서는 모릿줄이 이탈하는 것을 방지하기 위해 수직롤러 받침대와 수평롤러 받침대의 각을 80°로 조금 기울게 하고 수평롤러를 연결하여 제작하였다.



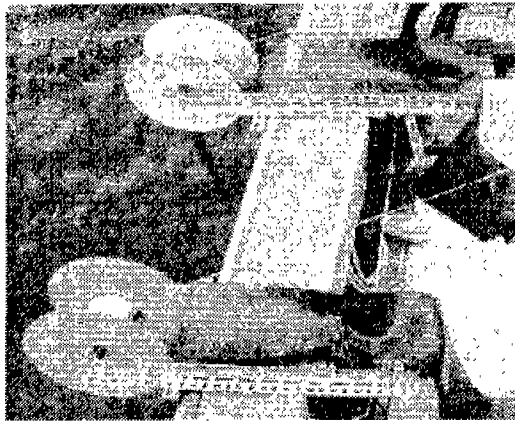
(a) 사이드 롤러의 구성도

(b) 유도롤러의 구성도

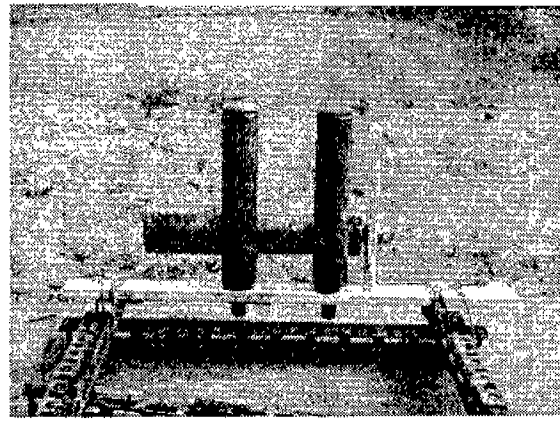
그림 31. 유도 롤러와 사이드 롤러의 구성도(단위 : mm).

그림 32는 사이드롤러의 구성도를 나타내었다. 사이드롤러는 조업선의 좌우 양현 선수와 선미 쪽에 유도롤러의 간격보다는 약 40% 정도 넓은(2,100)mm로 고정 설치되어, 구동드럼에 의한 모릿줄 이동시 수면 위에서 조획어구가 올라오며 처음 맞닿는 부분으로 그림 32(a)는 기존 오징어 조획시에 사용되는 오징어 자동 조상기용의 사이드 롤러(직경 250mm, 줄이 닿는 길이 120mm, 폭 100mm)를 사용하여 수중모형시험에 사용하였고, 해상에서 조류 및 해황 특성에 의한 수력저항 등으로 인해 모릿줄이 이탈되는 것을 고려하여 아릿줄의 낚시부분을 선체와 결

립 없이 유도하기 위해 육상모형시험에서 사용한 사이드롤러를 보완하여 그림 32(b)의 사이드롤러를 제작하였으며, 재질은 그림 31(a)의 유도롤러와 같으나 육상 모형 시험과 유도롤러 그림 31의(a)에서는 수직롤러가 아래쪽에 있고, 수평롤러가 위쪽에 자리하여 누어있는 형태로 고정되어 동작되어지지만, 그림 32(b)의 사이드롤러에서는 육상모형시험과 유도롤러에서 누어 있는 상태로 사용한 것을 세워 사용하였고, 수직롤러 받침대의 길이를 450mm로 늘려 앵글에 부착하기 쉽도록 하였으며, 200mm의 홈을 내고, 수평롤러의 길이를 200mm에서 300mm로 늘려 사용방식에 따라 넓이 조절이 가능하도록 하였고, 선수와 선미 두 개의 모릿줄의 간격과 어획 수심에 따라서 이동시키고 고정할 수 있도록 하였다.



(a) 사이드 롤러의 해상시험



(b) 개량된 사이드 롤러

그림. 32 사이드 롤러의 해상시험

5. 수력 저항판의 구성

육상 모형 시험에서 납 추의 회전에 의해 아릿줄이 모릿줄에 꼬이는 현상이 매우 심하였고, 해안모형시험에서는 고무판의 모형미끼, 모형갈치가 해수의 점성 때문에 아릿줄이 모릿줄에 꼬이는 현상이 다소 감소하였다. 따라서 해상시험에서는 유도롤러와 사이드롤러의 수직롤러 부분이 회전에 의해 모릿줄이 수면 밑의 수중 및 수면 위의 공기 중으로 이동하는 과정에서 모릿줄의 뒤틀림 및 모릿줄과 아릿줄이 서로 꼬이는 현상을 방지하기 위하여 수력 저항판을 제작하였고, 그 구성도를 그림. 33에 나타내었다. 수력 저항판은 아크릴판 재질(두께 : 10mm)

의 가로 350 mm와 높이 200 mm의 크기로 2개를 자르고, 플러스(+)형으로 겹치게 하여 제작하였다(그림 33(a)). 육상 모형 시험과 해안 모형 시험을 기초로 한 해상 시험에서 모릿줄의 양 끝부분에 수력 저항판을 연결하고 그 밑으로 추를 매달아 해상 시험을 하여 아릿줄의 아릿줄의 뒤틀림을 조사하였고, 마지막 해상 시험에서는 그림 33(b)와 같이 납 추를 수력 저항판에 부착시켜 탈 부착이 쉽도록 하였다.

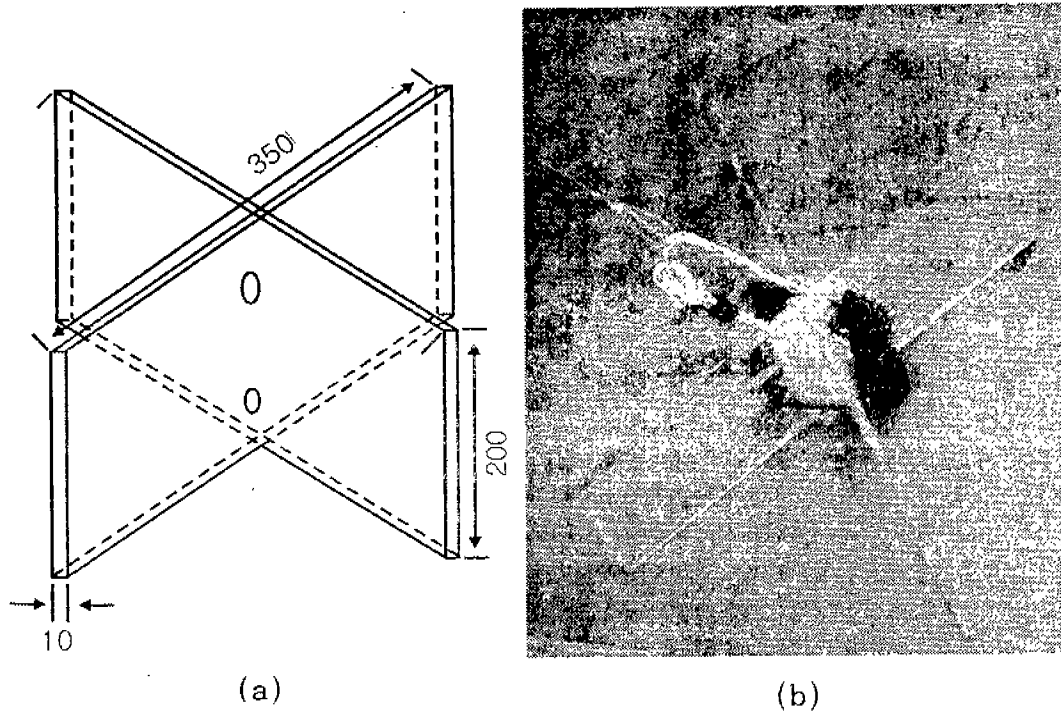


그림 33. 수력저항판의 구성도 및 완성도(단위 : mm)

(a) 수력저항판 구성도

(b) 제작된 수력저항판에 납추를 부착시킴

6. 모릿줄 및 아릿줄 이동도움 장치의 구성

구동드럼이 회전하면 모릿줄, 아릿줄, 낚시가 수중과 공중을 번갈아 가며 이동하면서, 아릿줄 또는 낚시가 거친 해황과 조업선의 롤링과 피칭 현상 등으로 인해 어선의 갑판에 걸리게 된다. 이러한 문제를 해결하기 위하여 사이드롤러와 유도롤러 사이에 연결하고 설치된 모릿줄 도움장치는 아릿줄에 연결된 낚시가 조업 시에 인해 선체 외부와의 걸림 현상을 막고 낚시에 꿰어진 미끼의 손상 예방과 어획되는 갈치의 어체를 보호하기 위해 구성되었으며, 그 장면은 그림 34와 같다. 모릿줄의 이동도움 장치는 $\phi 400\text{mm}$ PVC 관을 길이가 2,000mm가 되게 하고, 호의 각이 180° 가 되도록 가

운대로 잘라 모형 자동식 갈치 채낚기 어구의 유도롤러 아래쪽 부분과 사이드롤러에 연결하였다. 이때 유도롤러에 걸친 아릿줄이 PVC 관에 걸리지 않게 좌측에 있는 유도롤러 쪽의 PVC 관은 오른쪽을 가로 200mm, 세로 300mm 를 절단하여 연결하였으며, 우측의 유도롤러의 PVC관은 왼쪽을 가로 200mm, 세로 300mm 로 잘라 연결하였다. 그리고, 그림 34의 좌측과 같이 $\phi 55\text{mm}$ 의 2개의 구멍을 뚫어 사이드롤러의 수직롤러 부분이 끼워지도록 하였고, 수직롤러 사이의 PVC는 열을 가하여 안쪽방향으로 수직이 되게 된 후, 그 위에 수평롤러가 설치되도록 하여 아릿줄 또는, 낚시가 수평롤러의 아랫부분으로 빠지는 것을 방지시켰다.

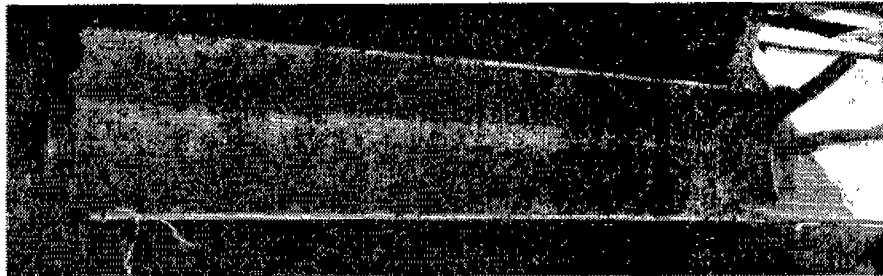


그림 34. 모릿줄 및 아릿줄 이동 도움 장치의 구성도

7. 시험 방법

시험은 육상 모형 시험, 수중 모형 시험, 해상 시험의 순서로 실시하였고, 육상 모형 시험에서 아릿줄이 모릿줄에 꼬임, 낚시가 모릿줄에 걸림 등을 보완해서 수중 모형 시험을 실시하였다. 수중 모형 시험에서 아릿줄의 꼬임, 낚시의 걸림은 해수의 점성, 미끼 또는 모형갈치의 부력에 의해 어떻게 달라지는가 조사하고자 실시하였다. 해상 시험에서는 납추 위쪽에 수력저항판(그림 33)을 부착하여 시험하였으며, 모릿줄의 좌우운동에 의해서 낚시가 어선의 갑판에 걸리지 않고, 모릿줄, 아릿줄, 낚시가 원활하게 움직일 수 있도록 모릿줄 유도관 장치(그림 34)를 설치하였고, 모릿줄이 어선의 갑판으로 이동했을 때, 갑판이나 다른 기구에 걸리지 않도록 고무판을 깔았다. 이를 시험한 결과 아무런 지장 없이 좌우, 상하운동을 시킬 수가 있었다. 육상 모형 시험은 2001년 2월 11일과 2월 14일 양일에 걸쳐 제주대학교 해양과학대학 5

층 건물 옥상에서 실시했는데, 회전장치와 유도롤러로 모릿줄과 아릿줄을 옥상 외쪽으로 내리고, 구동드럼에 의해서 모릿줄의 상하운동을 조사하였고, 이때 지상과 옥상의 높이를 고려하여 모릿줄의 길이를 25m로 하였다.

수중 모형 시험은 북제주군 한경면 두모리 내항 안벽 끝단에 4.5t 트럭을 화물적재함이 바다 방향으로 향하도록 정지시키고 후단부에 회전장치와 사이드롤러를 설치하여 모릿줄의 상하운동을 조사하는 시험을 실시하였고, 수심을 고려하여 모릿줄을 15m로 하였다.

해상시험은 북제주군 한경면 금동리와 용수리 연안의 해역에서 대왕호(총톤수 4.9톤, 230마력)의 갑판에 자동식 채낚기 어구를 설치하여 실시했는데, 아릿줄과 모릿줄의 상하운동과 아릿줄이 모릿줄에 꼬임 정도를 중점적으로 조사했다. 옥상과 수중 모형 시험, 해상 시험의 모든 장면을 디지털 카메라(Agfa ephoto 1680)를 이용하여 촬영하고 자료의 검토분석에 사용했다.

제 3절 결과 및 고찰

1. 모형시험

제주대학교 해양과학대학 5층 옥상에서 실시한 옥상모형 시험에서 자동식 갈치채낚기 어구의 모릿줄을 상하방향으로 운동시키는데 사용된 회전장치, 구동드럼, 유도롤러는 그림 35와 같다.

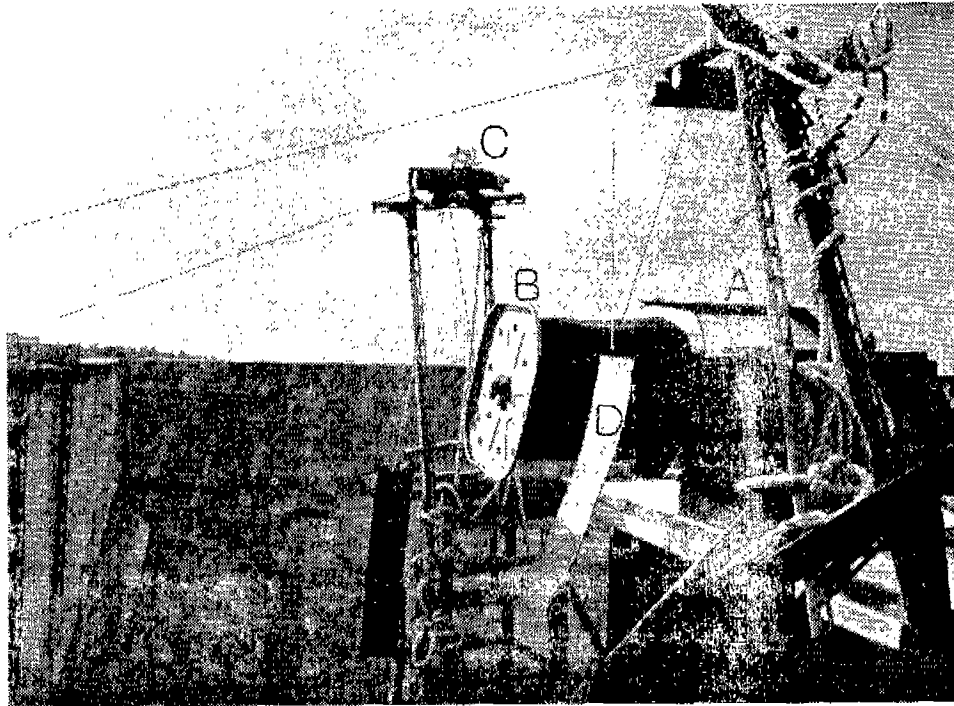


그림. 35. 자동식갈치채낚기 어구의 회전장치에 의한 모릿줄의
회전운동 육상모형시험

- (A) 회전 장치 (B) 구동 드럼
(C) 유도 롤러 (D) 모형 갈치

모릿줄을 운동시키는 회전드럼의 속력은 0.1m/sec에서 3m/sec까지 무단변속이 가능하였고, 모릿줄에 아릿줄의 연결은 T형 도래를 사용하였다. 그리고, 아릿줄의 길이를 0.5m에서 3m까지 0.5m씩 늘리고 모릿줄의 길이가 아릿줄의 길이의 2배가 되도록 연결하여 상하방향으로 운동을 시킨 결과 아릿줄의 길이가 짧은 것이 모릿줄에 꼬임이 가장 적었다.

그림 36은 육상모형시험에서 모릿줄, 아릿줄, 모형갈치가 상하운동을 하는 것을 나타내고 있다. 시험 결과 모릿줄은 걸림이 없이 좌우로 상하운동이 자유로웠으나, 유도롤러를 통과하여 사이드롤러로 방향전환을 하였을 때, 뒤틀림이 생겼고 이로 인해 아릿줄이 사이드롤러 아래쪽으로 내려가면서 모릿줄에 감기는 또는, 낚시가 모릿줄에 걸리는 현상이 있었다.

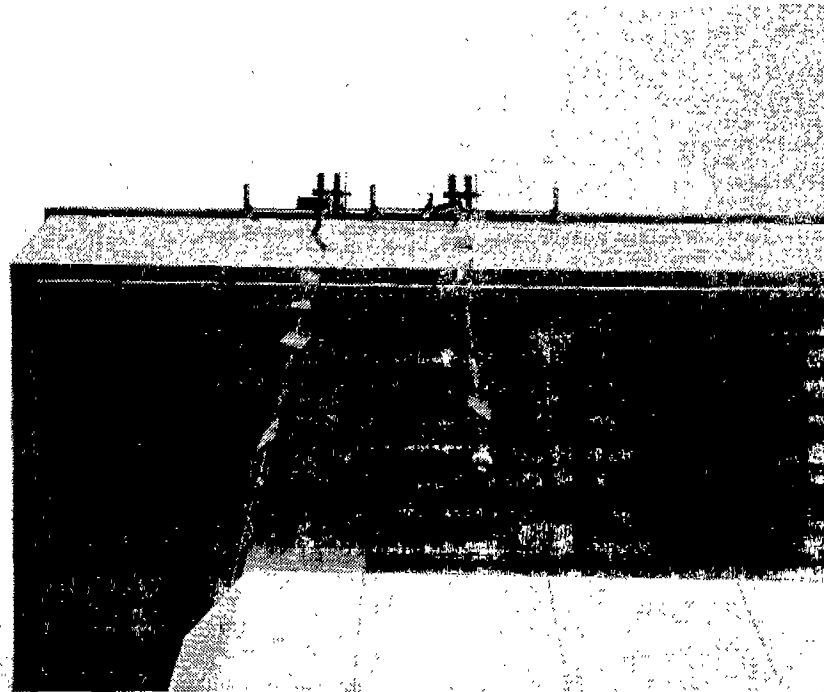


그림. 36 자동식 갈치 채낚기의 모릿줄과 아릿줄 회전장치를 위한
모형시험

수중 모형 시험의 한장면을 그림 37에 나타냈다. 육상 모형 시험에서는 아릿줄이 모릿줄에 많은 걸림이 있었으나, 수중 모형 시험에서는 해수의 점성에 의한 수력저항으로 모릿줄에 걸림이 다소 적었다.

모릿줄이 좌우 유도롤러를 통과하여 모릿줄의 장력으로 아릿줄이 유도롤러를 통과하면서 통과되는 현상이 일어나 낚시가 어구의 고정용 틀에 걸리는 것이 조사되었다.

여기에서, 낚시의 걸림을 방지하기 위해 합판으로 걸판을 짜서 모형 갈치채낚기 어구의 고정용 틀을 감쌌더니 낚시의 걸림은 방지할 수 있었다. 그리고, 모릿줄과 아릿줄이 사이드롤러 아래방향으로 내려졌을 때, 모릿줄의 뒤틀림에 의해 아릿줄이 모릿줄에 감기는 현상이 있었으나, 해수 중으로 내려가면서 아릿줄과 모형미끼의 부력에 의해 꼬임이 다소 풀리는 것이 조사되었다. 따라서, 모릿줄의 꼬임을 막기 위해서 수력 저항판을 제작하여 납추의 위쪽에 설치하여 시험한 결과 모릿줄의 꼬임은 거의 없었고, 다소 꼬임이 있는 아릿줄도 모형미끼의 부력 때문에 꼬임이 풀리는 현상이 조사되었다.

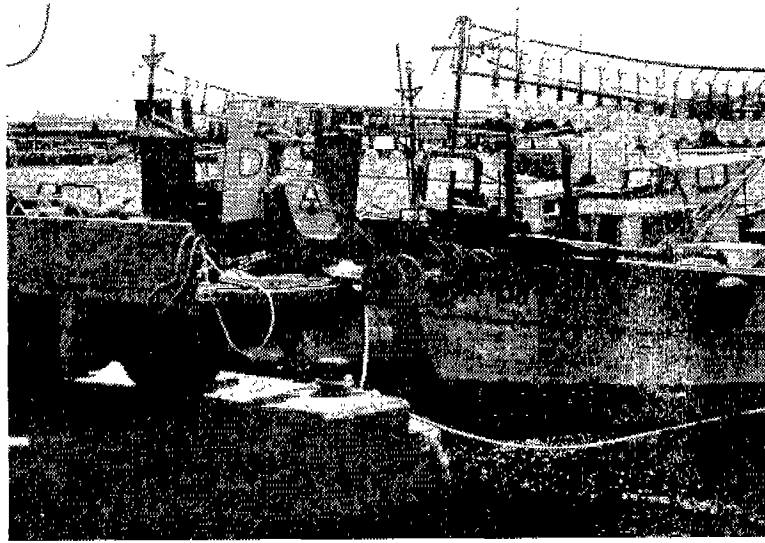


그림 37. 자동식 갈치채낚기의 수중 모형 시험
 (A) 회전 드럼 (B) 사이드 롤러
 (C) 고무판 (D) 낚시 걸림 방지판

2. 해상시험

금등리 연안 해역에서의 해상 시험의 한 장면을 그림 38에 나타냈는데, 모릿줄을 자동적으로 상하방향으로 운동시킬 수 있는 회전장치, 인버터, 유도롤러, 사이드롤러와 자동식 갈치채낚기 어구의 고정 틀로 육상 모형 시험과 수중 모형 시험을 기초로 하여 해상 시험을 한 결과 모릿줄은 구동드럼에 의해 원활히 회전되었고, 낚시에 모형미끼 또는 모형갈치를 부착한 아릿줄은 모릿줄과 같이 서로 꼬임과 걸림이 없이 원활하게 연속적으로 좌우, 상하방향으로 운동을 시킬 수 있었다. 육상과 수중 모형 시험에서의 모릿줄의 뒤틀림과 아릿줄의 꼬임을 방지하기 위해 모릿줄의 끝과 낚추사이에 수력 저항판을 부착하여 구동드럼에 의해 모릿줄을 상하방향 운동을 시킨 결과 아릿줄이 모릿줄에 감기는 것은 거의 없었으며, 그림 38은 수력 저항판을 매달아 시험하는 것을 나타내고 있다. 그러나 낚추와 수력 저항판의 이동방향에 따라서 모릿줄이 오징어 자동조상기용 사이드롤러를 이탈하는 현상이 종종 보여졌다. 그래서, 육상 모형 시험에서 사용한 사이드롤러(그림 32)의 수평롤러의 길이를 200mm에서 300mm로 연장시켜서 시험한 결과 모릿줄의 이탈은 거의 없었다. 그리고, 모릿줄의 이동방향에 따라 유도롤러에서 벗겨지는 현상과 모릿줄이 구동드럼의 고무판에 끼이는 현상도 일어났다. 따라서, 그림 31(a)를 변형하여 그림 31(b)와 같이 제작하여 유도롤러의 고정각을 조절한 결과 유도롤러에서 모릿줄이 벗겨지는 것을 방지할 수 있었으며, 그림 30(b)와 같이 구동드럼을 제작하여 모릿줄이 구동드럼의 중앙에 위치하게 한 결과 모릿

줄이 고무판에 끼이는 것을 방지할 수 있었다

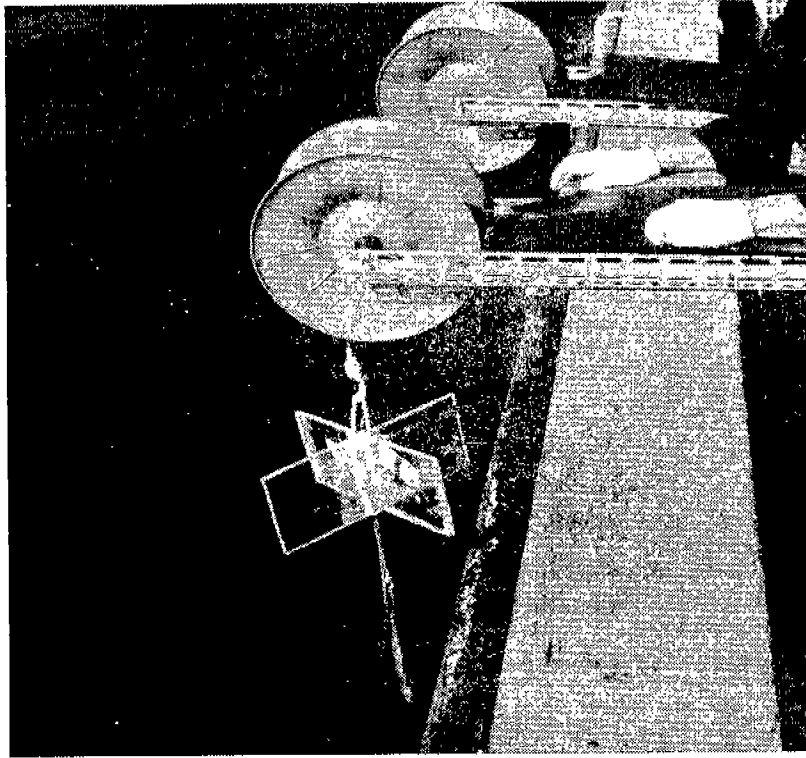


그림 38. 수력저항판을 이용한 해상 시험

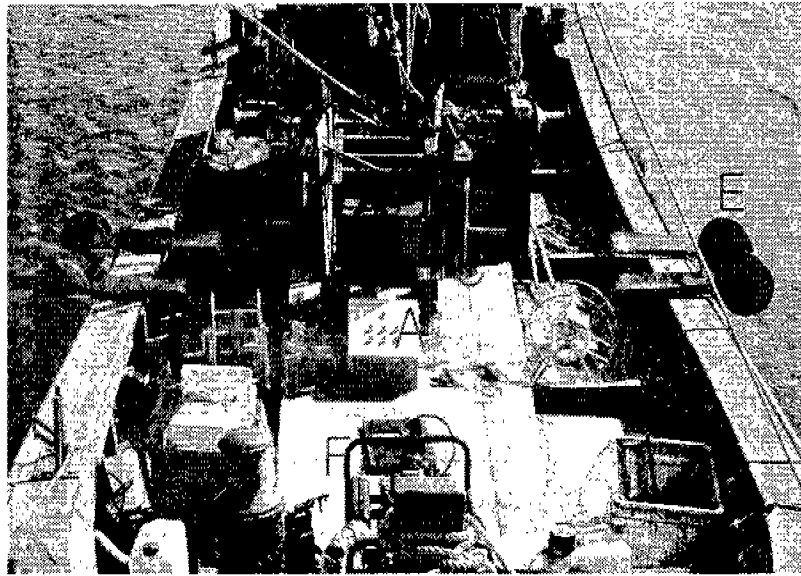


그림 39. 자동식 갈치 채낚기의 해상 시험

- (A) 변환기 (B) 회전 장치 (C) 구동 드럼
 (D) 유도 롤러 (E) 사이드 롤러 (F) 발전기

모릿줄이 유도롤러를 통과하여 사이드롤러로 이동하는 동안에 아릿줄에 있는 낚시가 거친 해황과 조업선의 롤링, 피칭에 의해 흔들리며 갑판이나 사이드롤러의 수평롤러 아래로 빠지는 현상이 있었고, 이를 보완하기 위해서 그림 40, 41과 같이 유도롤러와 사이드롤러 사이에 PVC 관을 이용하여 모릿줄 이동도움 장치를 설치하였고, 그 결과 모릿줄이 사이드롤러에서 이탈되는 현상은 없었다.

PVC관을 유도롤러 쪽은 높게, 사이드롤러 쪽은 낮게 제작하여 연결한 결과 모형갈치 또는 모형 미끼를 매단 낚시가 있는 아릿줄은 PVC관의 표면이 매끄러워 사이드롤러의 방향으로 미끄러져 내려갔으며, 아릿줄이 먼저 사이드롤러에 닿은 후에 모릿줄이 따라오는 현상을 보였다.

그림 40와 같이 PVC관이 둥글기 때문에 미끼를 매단 낚시는 항상 가운데로 미끄러지게 되고, 따라서, 롤링과 피칭에 의해 좌우로 움직이지 않고 거의 PVC 관 중앙에 위치하며 걸림도 없었다. 그리고, 그림 40에서 수직롤러사이의 PVC에 열을 가하여 휘고, 수평롤러를 얹은 결과, PVC를 미끄러져 내려온 아릿줄은 수직롤러사이의 PVC에 거의 놓이게 되었고, PVC관을 휘였기 때문에 낚시가 아래로 떨어지거나 이탈하지 않았으며, 모릿줄이 이동하며 아릿줄을 잡아 당기면 수평롤러를 타고 넘게 됨으로 이상이 없었다. 반대로 모릿줄이 해상에서 사이드롤러 쪽으

로 이동하였을 때에는 사이드롤러가 현측에서 30cm이상 앞으로 돌출되었기 때문에 선체와의 걸림이 없었고, 모릿줄과 아릿줄은 수평롤러를 타고 넘게 되었다.

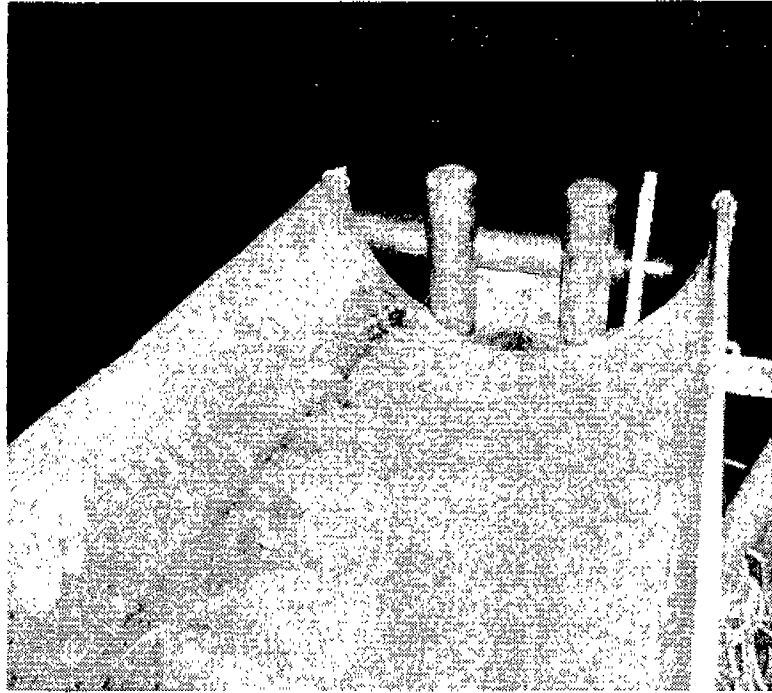


그림 40 사이드 롤러와 모릿줄 이동도움장치의
해상성능시험

그림 41은 북제주군 한경면 용수리 해상시험에서의 자동식 갈치채낚기 어구의 시작품의 모습을 보여주고 있다. 위와 같이 구동드럼, 유도롤러, 사이드롤러를 설치하여 시험한 결과 모릿줄, 아릿줄과 낚시 모두 꼬임이나 걸림 없이 운동을 하였다. 이상의 모형시험과 해상시험을 종합해 볼 때, 인버터에 의해 콘트롤이 되어진 3상의 전동기는 구동드럼을 이상 없이 회전시켰고, 구동드럼에 의해 좌우측에 있는 모릿줄은 낚시에 모형미끼 또는 모형갈치를 부착한 아릿줄과 함께 상하방향으로 꼬임 없이 원활히 운동하였다.

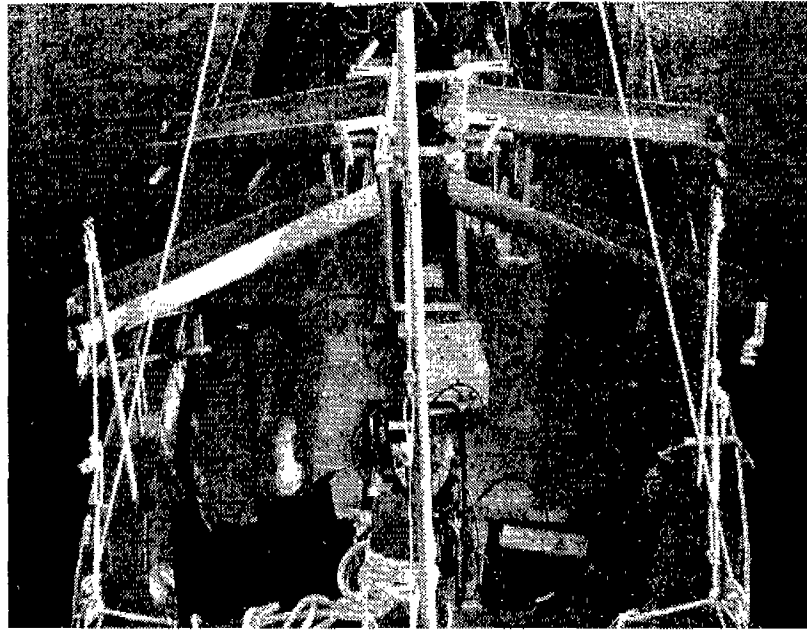


그림 41 자동식 갈치 채낚기의 어구 시작품 해상 시험

제 4절 요약

기존의 재래식 갈치채낚기 어구를 사용하고 있는 조업인들은 미끼의 형상과 상태 및 조업방법에 따라 조획 성능이 상당한 차이를 보인다고 인식하고 있어 새로운 어구를 사용하여 자동화하는 것보다는 기존의 어구를 사용하면서 조업인원을 줄일 수 있는 방안을 강구하는 것을 조업자들이 바라기 때문에 현재 연구되어진 명태연승이나 명태주낙 어구의 자동화를 선택하여 응용하지 않고 조업방법이 비슷한 오징어 자동 조상기를 개량하게 되었다.

울릉도 근해에서 오징어를 어획하는 자동 조상기를 사용하여 모릿줄의 투·양승을 기계화함에 있어 걸림돌이 되는 부분이 아릿줄인데, 아릿줄의 길이가 짧고, 개수가 소수일 때에는 권양드럼을 사용해서 모릿줄과 아릿줄을 동시에 감아 올리는데는 문제가 없지만, 현재 제주도 연근해에서 조업하고 있는 재래식 갈치채낚기의 경우 아릿줄이 길이가 250mm 이상, 낚시의 수가 14~20개로 개수가 많다는 것이 권양장치와 같은 어업기계를 도입하는데 큰 장애가 되고 있다.

따라서, 이 연구에서의 자동식 갈치채낚기 어구는 회전장치로 모릿줄, 아릿줄, 낚시를 마름

모형 구동드럼에 의해서 아릿줄의 한쪽 끝에 부착된 수력 저항판과 추가 해수면 위로 올라오면 다른 아릿줄의 끝은 해수면 아래로 내려가는 운동을 반복하도록 제작하였다. 따라서, 1명 어선원이 1~2개의 재래식 수동형 갈치채낚기 어구를 조작하는데 비해서 자동식 갈치채낚기 어구는 한 개의 회전장치의 양쪽에 회전드럼이 있고 회전드럼의 양쪽에서 모릿줄이 상하운동을 하게 되고, 다른 한쪽방향에서 꼭 같이 회전드럼에 의해서 모릿줄이 상하운동을 하게 되어 있다. 따라서 자동식 갈치채낚기 어구는 재래식 수동형 갈치채낚기 어구 4개를 사용하는 것과 같다.

현재 제주도 연 근해에서 조업중인 갈치채낚기 어선은 오랫동안 어군 위에 머물러 있어야 하고 또 바람에 압류당하는 쪽 현의 낚시는 어선의 밑으로 들어가고 다른 쪽 현의 낚시는 떠 올라서 갈치가 잘 낚이지 않을 뿐만 아니라 낚시가 서로 얽혀서 조업에 지장을 초래하는 경우가 많아 어선의 선수 부에 수력 저항이 아주 큰 물 돛을 달아 사용하고 있는데, 자동식 갈치채낚기 어구에 물 돛을 사용하게 되면, 아릿줄의 양쪽 끝에 매달린 수력 저항판의 이동과 물 돛의 이동이 비슷하게 되어 두 개의 사이드롤러의 거리를 조절하지 않아도 되며, 사이드롤러를 무리하게 현측으로 돌출 시킬 필요가 없어진다.

갈치는 낮에는 바닥의 모래나 썩 질의 깊은 곳에 있다가 밤이 되면 수면 가까이 떠오르는데, 현재 제주도 연 근해 및 동중국해에서의 갈치채낚기 어업의 경우 주간에 투승 채비를 하고, 야간의 대출력의 선상 집어등으로 어군을 수면 가까이까지 유집하여 조업원이 양승이 쉽도록 하고 있다. 자동식 갈치채낚기 어구는 기계적으로 수심 깊은 곳까지 투 양승을 할 수 있고, 따라서 갈치의 습성을 이용하여 주간 조업을 하게 된다면 육상의 근무자와 같은 낮 시간대에 일을 하기 때문에 어선원들이 어로 행위에 대한 거부감을 줄일 수 있을 것이다.

제 7 장 생력형 라인홀러식 갈치채낚기 어구 시스템 개발

제 1절 서론

제주도 연근해에서 조업하고 있는 어선 중에서 10톤 미만의 선박이 차지하는 비율은 88%로써 이중 약 80%가 갈치 및 방어채낚기 어업에 종사하고 있지만, 채낚기어업은 전적으로 인력에 의존하고 있는 노동집약적인 조업 방법을 채택하고 있다. 제주도에서는 약 2,000여 척의 어선이 연근해 및 동중국해에 출어하면서 주로 갈치채낚기어업에 종사하고 있는 데, 5톤급 어선의 경우 선원은 4명이지만, 개인의 숙련도에 따라서 조획율에 차이가 나타나고 있다. 더군다나 어선 세력이 미약하고 영세하여 어로장비를 기계화할 수 없어서 인력에 의존하고 있는 채낚기어구로 조업하고 있다.

갈치채낚기어구는 길이 약 50m인 모릿줄에 길이 약 2.7m인 아릿줄을 약 3m 간격으로 13~17가닥 붙이며, 어구가 목적으로 하는 장소에 위치하도록 물살의 세기에 따라서 800~1,200g의 납추를 모릿줄 끝에 장착한다. 현재 사용되고 있는 어구는 조업자가 납추를 허리와 어깨의 회전력을 이용하여 원거리로 던지면 뱃전에 나열한 낚시가 납추의 무게로 인하여 공중에서 해중으로 투승되면서 아릿줄이 엉키지 않고 전개된다. 투승된 어구는 납추의 무게로 인하여 낚시대 끝의 하방으로 반원을 그리면서 서서히 침강한다. 이 때 투추 거리가 길어질수록 어선으로부터 멀리 떨어진 어군이 미끼에 반응할 확률이 높아지고, 낚시대 근처로 유인되어 집어된 갈치 어군을 어획하게 된다. 앞에서 설명한 모릿줄과 연결되어 있는 뒷줄은 스폰지제 자새에 감겼다가 풀리도록 구성되어 있으며, 이러한 어구를 조업 중에 수 십여 회 투양승하고 있다. 이러한 조업 과정은 점점 고령화되어 가고 있는 조업자에게는 아주 고된 작업이며, 현재의 노동집약적인 투양승 방법으로는 4D 현상의 가속화에 따른 인력 수급난에 대처할 수 없으므로 투양승 과정의 기계화를 통한 생력화가 시급히 요구되고 있다.

기존의 어구어법을 그대로 살려서 연속식으로 조업할 수 있는 방안을 모색하여 어로기기를 제작할 필요가 있다. 보편적으로 기계화가 진척되어 있는 오징어자동조상기에는 원통 캠 및 캠 가이드가 있어서 드럼판이 메인 샤프트를 따라서 좌우로 이동하면서 드럼판에 낚시줄이 균등하게 권상되도록 제작되어 있다. 오징어채낚기의 어구 구조는 경심에 30여 개의 복합낚시를 1열로 달고 이것을 전동 모터를 이용한 자동조상기로 투양승하면서 조업하는 구조로 되어 있다. 드럼판으로 경심을 균일하게 감았다가 되풀어주어도 아릿줄이 없고 복합낚시에 미늘이 없

으므로, 어구 또는 낚시끼리 서로 전락하는 경우가 발생하지 않아서 조상기로 권양하기 용이한 구조로 되어 있다. 그러나 갈치채낚기어구의 뒷줄과 모릿줄은 오징어채낚기의 경심보다 가늘며, 여러 가닥의 길다란 아릿줄에 미늘이 있는 낚시를 연결한 것이 특징이다. 갈치채낚기어구를 자동조상기로 오징어채낚기어구처럼 양승하였다가 다시 투승하려고 하면 모릿줄과 낚시 또는 낚시끼리 서로 전락하여 투승에 막대한 지장을 초래한다.

따라서, 오징어자동조상기를 갈치채낚기어업에 도입하려면 갈치채낚기의 조업 상의 장점을 최대한 살려가면서 낚시줄을 양승할 수 있는 여러 가지 방법을 고안할 수 있다. 우선적으로 생각하여야 할 것이 미늘이 있는 낚시, 낚시가 연결된 여러 가닥의 아릿줄을 고려하여 어로기기를 개발하여야 한다. 늦가을부터 초봄까지 갈치의 유영 수심은 해저의 저층이나 또는 100여 m 이 깊에 형성되어 있을 때가 있으므로 이러한 유영층까지 어구의 투·양승을 수 십 번 반복하는 것은 아주 고된 작업이라고 할 수 있다. 갈치채낚기에 있어서 우선적으로 기계화가 가능한 부분은 양승 과정이라고 할 수 있다. 인력에 의존해오던 양승 작업을 기계화하고, 1인이 2~4대의 장비를 사용하면서 스위치 작동에 의하여 원하는 부분까지 양승되었을 때 자동적으로 정지되는 기능이 갖춰진다면 낚시줄에 손가락이 갈라지는 등의 상처가 날 정도로 힘든 양승 작업을 기계화하도록 설계할 수 있을 것이다.

제2절 연구 재료 및 방법

현재 널리 활용되고 있는 오징어자동조상기를 응용하기 위해서 조상기의 원리 및 기능, 사용 방법 등을 숙지하였다. 라인홀러를 개발할 때 사용된 시험 어구는 그림. 42처럼 현장에서 사용하고 있는 것이었으며, 어구 규격을 표 7에 나타내었다. 그림. 42는 그림 11에서 현장점에 거치하고 있는 낚시대와 어구를 확대하여 나타낸 것이다.

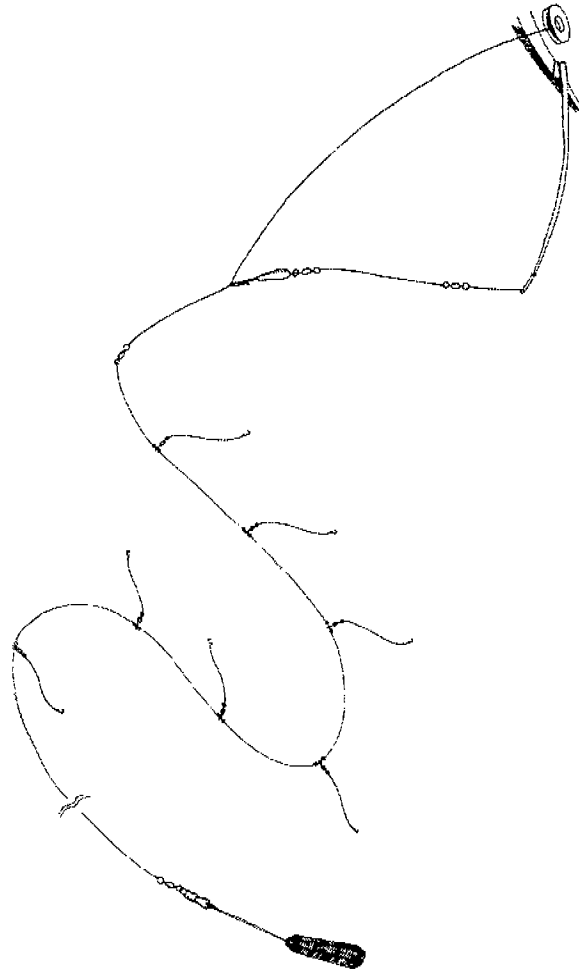


그림 42. 갈치채낚기 어구 구성도

표 7. 갈치채낚기 어구 구성

명 칭	규 격
낚싯대	5~8m
자세	스폰지 $\Psi 300 \times 62\text{mm}$
뒷줄	경심 60호
모릿줄	경심 35호
맨도래	8호, 10호
아릿줄	경심 18호
아릿줄 길이	2,600mm
아릿줄 간격	2,700mm
낚시	16호
아릿줄(낚시)의 수	15~23개
핀도래	5-0호
납추	800, 1,000, 1,200g
조업 선원 수(5톤 기준)	4명

(1) 자동 정지 기능

기존의 조업 방법을 그대로 활용하면서 뒷줄과 모릿줄의 양승 작업을 자동화할 계획으로 오징어자동조상기의 기능을 활용하여 그림. 43과 같은 제품을 설계하였다. 조상기의 드럼판 대신에 갈치연승어업에서 사용되고 있는 라인홀러를 사용하여 구조를 변경하였으며, 이것을 오징어 자동조상기의 메인 샤프트에 장착하여 시작품을 제작하였다. 이 때 뒷줄과 모릿줄은 그림 43에 나타난 U자형의 낚싯줄 가이드를 통과하도록 하고, 그림 42의 뒷줄 및 모릿줄이 롤러에 의하여 양승되는 도중 모릿줄의 가장 윗부분에 있는 도래가 U자형 낚싯줄 가이드에 걸리면, 그 장력에 의해서 본체 안에 있는 스프링이 인장되면서 스프링과 연결된 센서가 작동하여 롤러의 작동이 멈추도록 설계하였다.

낚싯줄이 롤러의 밀착력에 의하여 낚싯줄 가이드를 따라서 양승되다가 모릿줄과 연결된 도래가 올라오면서 가이드에 걸려서 가이드가 전도되면 자동적으로 롤러의 회전을 정지시킬 수 있도록 리미트 스위치와 스프링을 결합하였다. 즉 양승 중에는 스프링이 하중을 가하지 않았을 때의 장력으로 본체 케이스 내벽에 고정되어 있지만, 롤러의 회전력으로 인하여 낚싯줄과 도래가 가이드에 걸리면 가이드는 지렛대의 원리처럼 작동한다. 가이드의 전도에 의하여 스프링이 인장되면, 스프링과 연결된 장치가 리미트 스위치를 치면서 센서가 작동하여 모릿의 작동을 정지할 수 있도록 설계하였다.

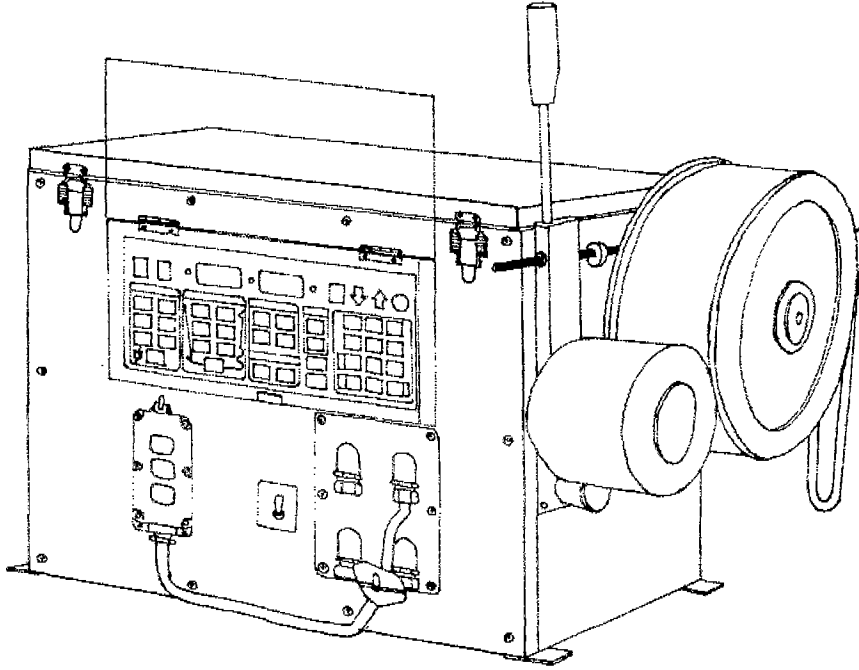


그림 43. 갈치채낚기용 라인홀러

(2) 라인홀러 받침대 구조

채낚기 조업을 용이하게 하기 위해서 현장점에 라인홀러를 설치할 필요가 있다. 일반적으로 갈치채낚기어구어법은 낚시줄이 해조류의 흐름 방향으로 쏠려서 조업에 지장을 초래하는 것을 방지할 수 있도록, 그림. 9와 같이 물닷을 사용하여 해조류에 어선을 표류시켜서 어구가 직하 방향으로 전개되도록 하고 있다. 그러나, 일반적으로 물닷을 사용하여도 낚시줄은 해중에서 해조류의 영향을 받아서 조하 방향으로 쏠리며 물살이 심할 때는 선측에서 양승되지 않고 조류의 방향으로 편향되면서 양승된다. 낚시줄이 한 쪽으로 치우치는 방향에 맞춰서 낚시줄이 낚시줄 가이드를 통과하여 양승되어야 가이드가 전도될 때 가이드에 부착된 센서가 감지하기 용이하고 낚시줄이 롤러로부터 이탈하지 않게 방지하여 조업 능률을 높일 수 있다. 이러한 목적으로 해조류가 흘러가는 방향으로 이동하는 낚시줄의 위치에 따라서 라인홀러의 양승 위치를

변경할 수 있는 받침대가 필요하다. 이것은 거치부와 거치부에 라인홀러를 탑재한 것을 회전시킬 수 있는 회전부로 나눌 수 있다.

(3) 인코더 구조

인코더란 디지털 전자회로에서 어떤 부호 계열의 신호를 다른 부호 계열의 신호로 바꾸는 변환기로서, 인코더, 인코더 고정용 세트 스크루, 인코더 브라켓으로 구성되어 있으며, 플러의 회전 방향을 변경시킬 수 있다.

(4) 모터 및 감속기 구조

AC 모터 및 감속기 조립체로 구성되어 있으며, 모터 베이스 고정용 볼트를 조인 후, 모터를 수평 방향으로 감속기 안에 밀어 넣어 모터 고정용 볼트로 체결한다. 인코더 브라켓 조립체를 모터 베이스와 결합하고, 라인홀러 박스 안의 모터선, 인코더선 및 비상 안전스위치 단자를 연결하고 컨트롤 박스를 조립한다.

(5) 스프로킷 구조

스프로킷이란 체인 기어라고도 하며, 스프로킷 구멍마다 체인이 맞물려서 동력이 전달되도록 만들어져 있고 재질은 연강이며, U형의 스프로킷 치형을 사용하였다.

감속기 축과 스프로킷을 결합하고 인코더 브라켓 고정용 스크루와 세트 스크루로 인코더 브라켓 조립체를 모터 베이스와 단단하게 고정한다.

(6) 컨트롤 박스

비상 스위치 선과 인코더 선, 모터 선을 연결한 후 나비 너트로 고정하여 어스 선을 분리하고 뽑아낸다. 컨트롤 박스를 스크루로 라인홀러 본체와 체결한 후 프론트 보드 플레이트와 결합한다.

(7) 메인 샤프트 구조

갈치채낚기용 라인홀러는 그림. 44와 같이 메인샤프트가 원통 캠 및 캠 가이드에 의하여 좌우로 움직이지 않도록 원통 캠 및 캠 가이드를 제거한 후 그림. 43처럼 메인샤프트의 한 쪽에 연승어업에서 사용하고 있는 2단롤러를 부착한 것이다. 이 라인홀러로는 채낚기어구의 뒷줄부터 시작하여 첫 번째 낚시가 올라올 때까지 롤러를 회전시켜가면서 모릿줄을 양송할 수 있도록

특 설계하였다.

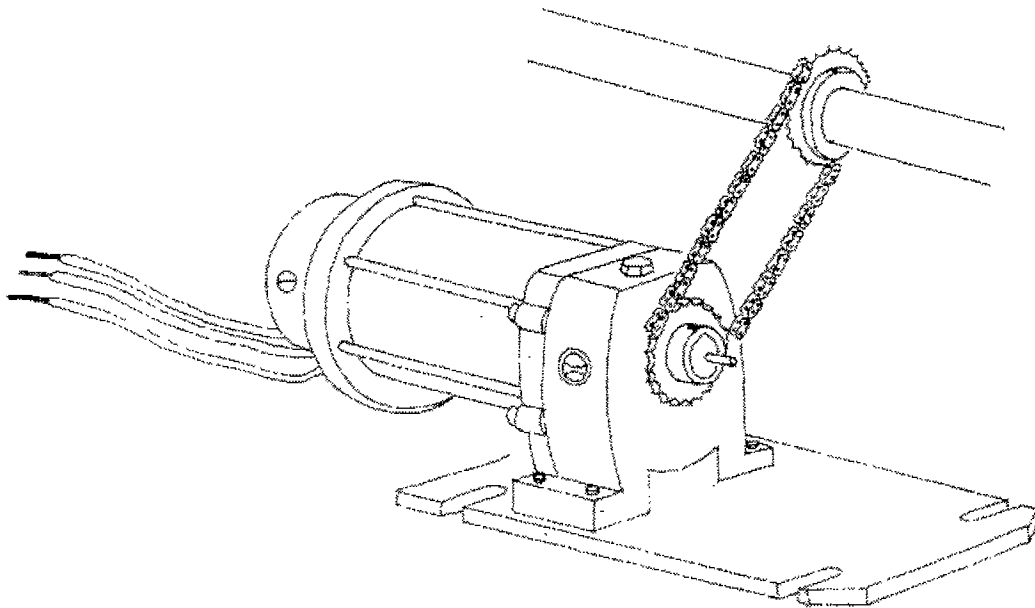


그림 44. 갈치채낚기용 라인홀러의 내부 모터 및 메인샤프트

(8) 롤러의 구조

main roller(Φ212mm, W100mm)는 메인 샤프트에 끼워서 나사로 체결하며, idle roller(Φ124mm, W100mm)는 스프링의 인장력에 의하여 main roller와 밀착되어 낚시줄을 양송할 수 있도록 설계하였다.

(9) 전원선, 통신선, 어스선 연결

전원선은 $2mm^2 \times 2C$, CVV-SB(주석 도금) 실드 전선을 사용하며, 집중 제어반 통신선은 $1.25mm^2 \times 4C$, CVV-SB 실드선을 사용하였다.

전원선 및 통신선의 실드선은 압착 단자를 연결한 후 라인홀러의 어스 단자에 연결하고 전원선의 반대쪽 실드는 라인홀러의 배전반에서 선체 어스선에 연결한다. 이 때 어스용 전선은 $6mm^2$ 이상의 선을 사용하여 10Ω 이하의 저항을 유지하도록 한다. 전선 작업 후 라인홀러 앞면과 윗면에 방수캡을 견고하게 고정시킨다.

(10) 동작 기간

하강 시 거리는 3단계로 구분되며 설정 우선 순위는 수심>하강 거리3>하강 거리1이고, 하강 거리는 “하강 거리=수심-(하강 거리3+하강 거리1)”로 설계하였다.

상승 시 거리는 4단계로 구분되며 설정 우선 순위는 수심>채낚기 거리>상승 거리3이고, 상승 거리는 “상승 거리=수심-(채낚기 거리+상승 거리3)”으로 설계하였다.

(11) 채낚기 동작

채낚기 동작은 롤러 1회전 당 1회씩 할 수 있다. 1회의 채낚기 동작은 각각 채낚기 속도, 플립(감속도), 당김에 의해서 다양한 형태로 동작 가능하다. 플립 기간 동안에 롤러의 회전 속도가 감소하여 낚시줄이 느슨해지게 되며, 이때 회전 속도는 감속도에 의해서 설정되도록 설계하였다. 당김 기간 동안에는 회전 속도를 증가시켜서 낚시줄을 양승하게 된다. 채낚기 속도 기간은 채낚기 종의 기준이 되는 속도로 회전하는 기간이다.

(12) 감지 기능

감지 ON/OFF 키를 눌러서 램프가 점등된 상태에서 채낚기 동작을 하다가 감도값 이상의 부하가 걸리면 채낚기 동작을 중지하고 감아 올리게 하는 기능이다. 이 기능은 부하량에 따라 자동적으로 채낚기 동작을 중지하게 함으로써 낚시줄이 끊어지는 것을 방지하도록 설계하였다.

감지 기능을 사용하여 조업 환경(예, 조류 세기, 파도의 유무, 경심의 굽기)에 맞게 사용하면 경심이 절단되는 것을 방지할 수 있다. 아래 표 8에 감도값과 같치 무게에 대응되는 부하량을 나타내었다.

표 8 라인롤러의 감도값과 부하량

감도값	부하량	감도값	부하량
5	10kg	25	65kg
10	20kg	30	80kg
15	30kg	35	90kg
20	50kg	40	100kg

예를 들어 감도값 10을 설정하였을 경우 부하량(갈치 어획량)이 20kg 정도가 되면 감지 기능이 동작하여 채낚기 동작을 중지하고 단순히 잡아 올리게 된다.

(13) 0m 조정

확장+0m/기점 키를 누르면 수심/속도 표시부가 "0"을 표시하면서 현재의 위치가 0m로 설정된다.

(14) 조업 종료

조업을 종료하고자 할 때는 종료 키를 눌러 램프를 점등시키면 하강 동작 중에는 즉시 상승 동작으로 바뀌어 0m 지점에서 정지한다. 정지 중에는 매뉴얼 스위치의 상승 명령을 기다린다. 다시 조업할 때는 종료 키를 눌러서 램프를 소등한다.

(15) 데이터(입력값)의 기억

데이터를 입력한 후 설정 키를 누르면 입력한 데이터 값이 기억되고 전원이 OFF되어도 필요한 데이터를 계속 기억하게 된다. 전원이 다시 ON 되면, 데이터 표시부에는 "0"이 표시되고, 수심/속도 표시부에는 전원 OFF 시의 현재 수심값이 표시된다. 또한, 각각의 현재 데이터는 해당키를 누름으로서 알 수 있다.

단, 집중 제어반과 연결되어 사용하는 경우 마지막으로 집중 제어반에서 저장한 기억 채널의 데이터가 표시된다.

(16) 롤러 회전 속도 표시

확장+1 키를 누름으로서 현재의 롤러 회전 속도가 수심 표시부에 표시된다. 다시 수심을 표시하고자 할 때는 확장+1키를 누르면 된다. 그리고 회전수 표시 상태에서 전원을 껐다가 켜 경우에도 언제나 현재의 수심값이 표시된다.

(17) 토크 설정

토크값을 조절하여 끌어올릴 무게에 따라 힘을 조절할 수 있다. 토크 1은 채낚기 시의 힘을 설정하고, 토크 2는 채낚기가 끝난 후 갈치를 끌어올릴 때의 힘을 설정한다. 토크값에 따라 끌어올릴 수 있는 무게와 속도를 아래의 표 9에 나타내었다.

토크 2 : 확장+토크

표. 9 토크값과 대응되는 권상력

토크 2 값	권상력(50rpm)	토크 2 값	권상력(50rpm)
5	10kg	25	50kg
10	20kg	30	65kg
15	30kg	35	75kg
20	35kg	40	85kg

예를 들어 토크 2 값을 15로 설정하였을 경우 부하량(갈치 어획량)이 30kg 정도가 되면 50rpm의 속도로 끌어올릴 수 있다.

(18) 상승, 하강키 사용

0m 위치에서 더욱 상승시키고자 할 때나 설정 수심 위치에서 더욱 하강시키고자 할 때는 원하는 방향 버튼(상승, 하강)을 누르고 있으면 부저음이 울리면서 롤러가 천천히 원하는 방향으로 회전한다. 멈추고자 할 때는 버튼에서 손을 떼면 롤러의 회전은 즉시 멈추게 된다. 이때 속도는 45rpm으로 고정되어 있어 변경이 불가하며, 이동할 수 있는 거리는 제한이 없다.

(19) 롤러 밀착력 조정

경심의 부하가 커서 미끄럼이 발생하면 2개의 롤러를 밀착시키는 나사를 더 조인다.

(20) 레버 스위치 작동 간격 조정

현재 수심치를 100m로 설정하는 레버 스위치의 작동 유격을 조정할 수 있다. 레버 스위치 앞쪽 나사를 좌, 우로 돌려 유격을 조정한다.

제 3절 결과

오징어자동조상기에서는 경심과 복합낚시가 한 줄로 구성되어 있어서, 드릴판으로 균등하게 감으면서 어구를 정리하여 재 투승할 수 있는 구조로 되어 있다. 그러나 갈치채낚기어구어법

의 일부분을 기계화하려면 오징어채낚기와는 상이한 어구 구조부터 파악해야 한다. 오징어자동조상기에서 낚시줄을 양승하여 드럼판으로 권양하지만, 갈치채낚기에서 뒷줄과 모릿줄을 손으로 양승하면서 갑판에 사릴 때는 낚시줄이 올라오는 순서대로 자연적으로 사려지게 하는 방법을 취하고 있다.

수동으로 양승하는 조업 과정을 생력화하려면 드럼판을 대체하여 고무제 롤러를 장착하는 것을 생각할 수 있다. 이것은 낚시줄의 미끄럼을 방지하여 권상력을 높이며, 수동으로 갈치채낚기 낚시줄을 양승하는 것처럼 갑판에 올라오는 순서대로 사려서 정리할 수 있기 때문이다.

갈치채낚기의 어구 구조에 오징어 자동조상기를 접목시켜서 제작한 라인홀러의 사양은 다음과 같으며(표 10), 라인홀러의 기능을 요약하여 표 11에 나타내었다. 그리고 라인홀러의 내부 구조를 그림 45에 나타내었다.

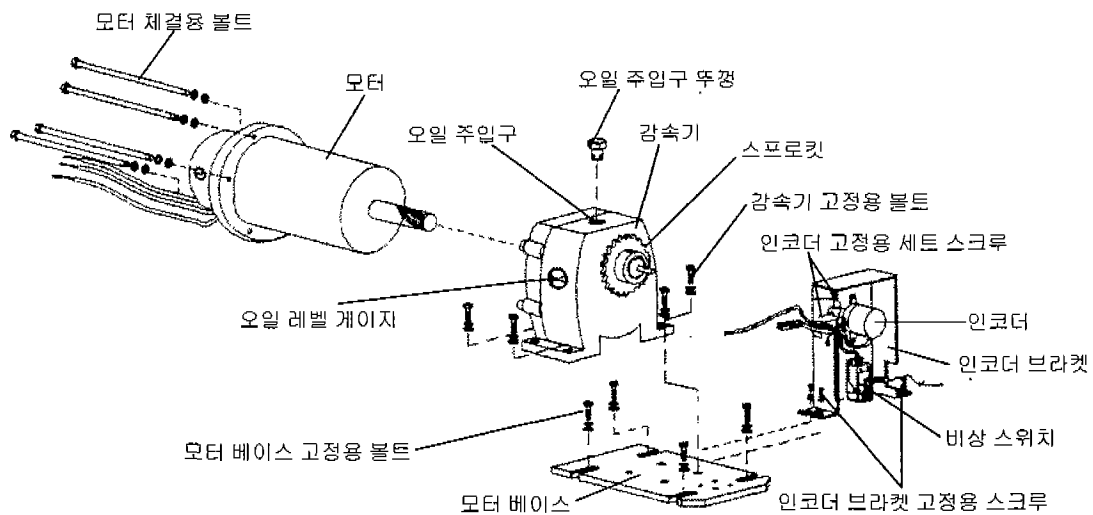


그림 45. 라인홀러의 내부 구조

표 10. 라인홀러 사양

항 목	규 격	비 고
* AC 입력 전원 1) 전압 범위 2) 주파수 범위 3) 평균 소모 전력	단상 220V±10%, 휴즈 250V, 15A 60Hz±10% 400W	어스선 별도 사용
* 모터	400W, 직류 서보 모터	
* 감속기	750W, 헬리컬식	브레이크 장치 부착
* 권상력	60kg, 60rpm	
* 설정 수심	10~999m	
* 회전수 1) 상승 - 드럼 - 라인홀러 2) 하강 - 드럼 - 라인홀러	20~220rpm 10~100rpm 20~220rpm 10~100rpm	롤러의 원주 길이 : 64cm
* 양승 선속도	11cm/s(0 rpm)~110 cm/s (80 rpm)	10단계 속도 조절
* 채낚기 1) 당김 2) 풀림 3) 감속도 4) 속도	20~220rpm 1~100단계 20~220rpm 20~220rpm	
* 토크	1~20단계	
* 감도	1~20단계	
* 본체 및 도장 1) 재질 2) 도장	스테인리스 및 네이벌브레스 본체 정전 도장(전면 컨트롤 박스만 처리)	내식성 재료 사용
* 무게 및 크기 1) 무게 2) 전체 크기 본체 크기 3) 롤러 사양	약 60kg (L)740 x (W)400 x (H)563 (레버부 포함) (L)460 x (W)270 x (H)400 MAIN ROLLER : 지름:212mm, 폭:100mm IDLE ROLLER : 지름:124mm, 폭:100mm	
* 온·습도 특성 1) 사용 온도 2) 보존 온도 3) 사용 습도 4) 보존 습도	-10℃ ~+50℃ -30℃ ~+70℃ ~85%RH ~95%RH	
* 특 징	<ul style="list-style-type: none"> - 레버 조작으로 드럼과 라인홀러를 선택적으로 사용. - 드럼 운전 시 다양한 채낚기 동작 구현 - 별도 메뉴얼스위치 조작으로 정지, 역전, 정지 조작 가능 - 낚시를 감아 올릴 때 추가 낚싯줄 가이드에 걸리면 자동 정지 기능. - 라인홀러의 롤러 사이에 손 부상을 방지할 수 있는 보호 커버 부착 - 해수에 강한 내식성 재질 사용 	

표 11. 라인홀러의 기능

버튼 항목(기능)	버튼 설정	설정 범위	설정 단위	기능 설명	
하강 속도 제어	하강1 속도	확장+4	10~220	1rpm	
	하강1 거리	확장+7	1~999	1m	
	하강 속도	하강	10~220	1rpm	
	하강3 속도	확장+5	10~220	1rpm	
	하강3 거리	확장+8	1~999	1m	
상승 속도 제어	상승 속도	상승	10~220	1rpm	
	중속도	확장+6	10~220	1rpm	
	중속도 거리	확장+9	1~999	1m	
수심	수심	수심	1~999	1m	
전환 시간	전환 시간	확장+수심	10~100	1초	
권상력	권상력	권상력	1~40	1단계	감도 데이터와 연동 (취소 범위는 1~20단계 가능)
감도	감도	확장+권상력	1~40	1단계	감도데이터 옵션 기능 디폴트 : 10(출하값)
0m 설정	0m 설정	확장+0			
채납기 속도	채납기 속도	속도(채납기)	10~220	1rpm	
채납기 설정	당김	확장+채납기 종류	20~220	1단계	
	풀림	확장+반복 횟수	1~100	1단계	
	감속도	확장+속도	20~220	1rpm	
	채납기 거리	거리(채납기)	1~999	1m	채납기 한 구간의 거리 (전체 채납기 수심은 반복 횟수로 설정)
	채납기 반복 횟수	반복 횟수	1~100	1횟수	
채납기 선택	기본형	채납기 종류			채납기 종류 버튼을 누를 때마다 각각의 기능의 LED에 점등되도록 한다.
	상승형	채납기 종류			
	접진 상승형	채납기 종류			
	장승 하강 반복형	채납기 종류			
	구간 반복 상승형	채납기 종류			
	해저 탐색형	채납기 종류			
	채납기 OFF	채납기 종류			
동작 제어	상승	상승			
	하강	하강			
	정지	정지			
기타	모터 속도 설정	확장+3	30~60	1rpm	모터 속도 OFF-SET 기능
	ROM버전 확인	확장+2			
	현재 속도 확인	확장+1			
	자기 진단	확장+설정			

1. 채낚기 동작의 종류와 형태

가. 기본형

중층 또는 표층 어류의 어획에 적합하며, 어군의 밀집도가 높을 때 일정 수심 구간에서 채낚기 동작을 하여 어획한다(표 12), (그림 46).

표 12 기본형 채낚기 데이터 설정 조건

NO	설정 조건	설 명
1	채낚기 거리 < 설정 수심	채낚기 거리는 설정 수심보다 더 작은 값이 입력되게 한다
2	채낚기 하강 속도 = 하강3 속도	채낚기 기간 중의 하강 속도는 하강3 속도로 내려간다.
3	채낚시 상한 정지 시간 = 0.5초	채낚기 기간 중의 상한 정지 시간은 모터 회전이 정지 후 즉시 다시 하강하도록 한다.
4	하강 거리 = 설정 수심 - 하강1 거리 - 하강3 거리	하강 거리는 설정 수심값에서 하강1 거리와 하강3 거리를 뺀 수치가 자동으로 인식되게 한다.
5	상승 거리 = 설정 수심 - 채낚기 거리 - 상승3 거리	상승 거리는 설정 수심값에서 채낚기 거리와 상승3 거리를 뺀 수치가 자동으로 인식되게 한다.

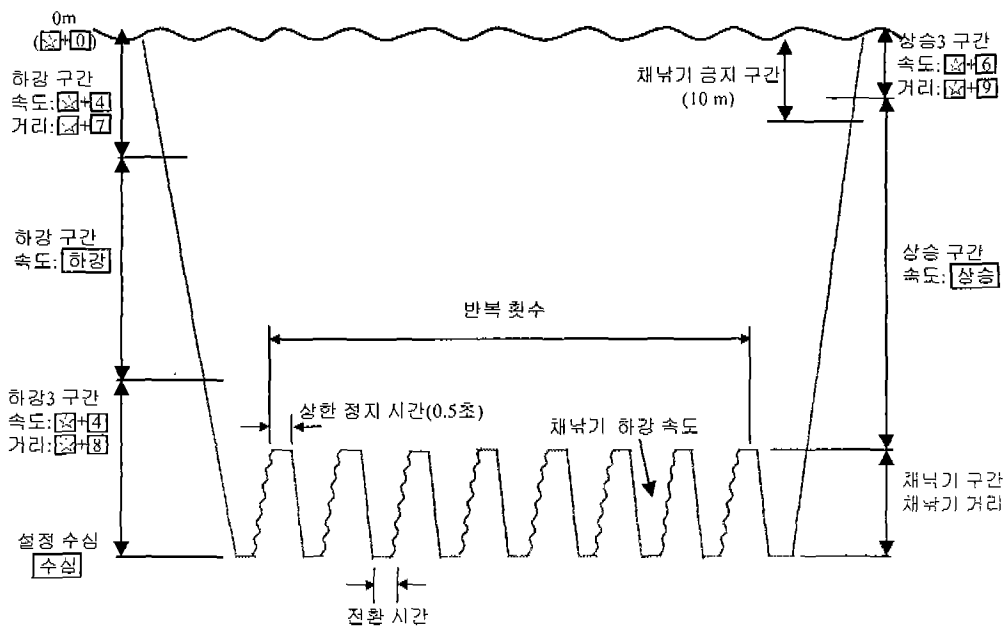


그림. 46 기본형 채낚기

(2) 상승형

집어 상태가 양호하거나 어군의 밀집도가 높을 때(성어기) 설정 수심에서 계속 상승하며 일정 구간동안만 채낚기한 후 어획물을 낚아 올린다(표 13), (그림. 47).

표 13 상승형 채낚기 데이터 설정 조건

NO	설정 조건	설 명
1	채낚기 구간<설정수심	채낚기 거리는 설정 수심보다 작은 값이 입력되게 한다
2	채낚기 구간=채낚기 거리*반복 횟수	전체 채낚기 구간은 채낚기 거리에 대한 반복 횟수의 곱이다
3	반복 횟수<설정 수심/채낚기 거리	채낚기 반복 횟수는 설정 수심 이하에서 채낚기 거리를 나눈 값 이하 횟수로 채낚기 동작을 한다.
4	채낚시 상한 정지 시간=0.5 초 이하	채낚기 기간 중의 상한 정지 시간은 실제로는 0이 되어 연속적으로 채낚기 동작을 하며 올라가도록 한다.
5	하강 거리=설정 수심-하강1 거리-하강3 거리	하강 거리는 설정 수심값에서 하강1 거리와 하강3 거리를 뺀 수치가 자동으로 인식되게 한다.
6	상승 거리=설정 수심-채낚기 거리-상승3 거리	상승 거리는 설정 수심값에서 채낚기 거리와 상승3 거리를 뺀 수치가 자동으로 인식되게 한다.

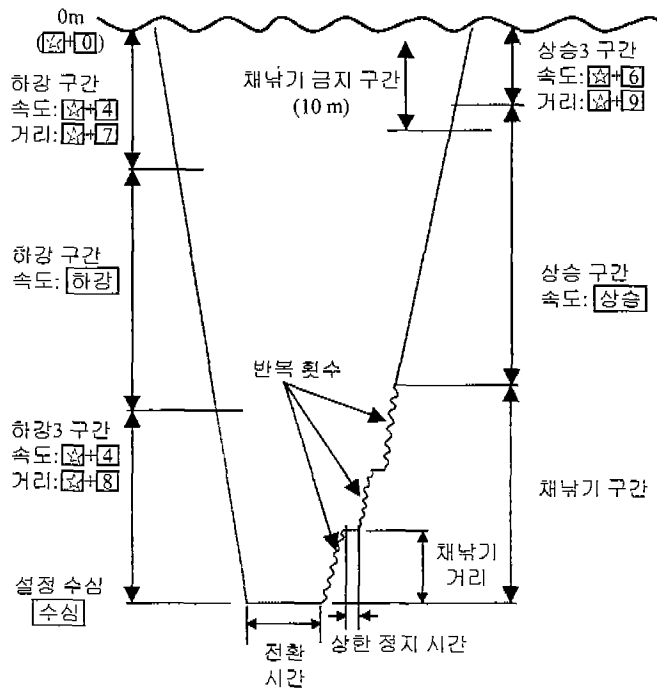


그림. 47. 상승형 채낚기

(3) 점진 상승형

설정한 채낚기 거리를 채낚기 동작하고 채낚기 거리의 반정도를 역회전하여 하강하는 형태로 점진적으로 채낚기 동작을 하면서 상승하는 형태의 채낚기 방식이다(표 14), (그림. 48).

표 14 점진 상승형 채낚기 데이터 설정 조건

NO	설정 조건	설 명
1	채낚기 구간<설정 수심	채낚기 구간은 설정 수심보다 작은 값이 입력되게 한다
2	채낚기 하강 속도=하강3 속도	채낚기 기간 중의 하강 속도는 하강3 속도로 내려간다.
3	채낚기 하강 거리=채낚기 거리/2	채낚기 기간 중의 하강 거리는 채낚기 거리의 절반으로 한다.
4	반복 횟수<{(설정 수심/채낚기 거리 절반)-1}	채낚기 반복 횟수는 설정 수심 이하에서 (채낚기 거리/2)를 나눈 값 미만의 횟수로 채낚기 동작을 해야 한다.
5	채낚기 시 상한 정지 시간=0.5초	채낚기 기간 중의 상한 정지 시간은 모터 회전이 정지 후 즉시 다시 하강하도록 한다.
6	하강 거리=설정 수심-하강1 거리-하강3 거리	하강 거리는 설정 수심값에서 하강1 거리와 하강3 거리를 뺀 수치가 자동으로 인식되게 한다.
7	상승 거리=설정 수심-채낚기 거리-상승3 거리	상승 거리는 설정 수심값에서 채낚기 거리와 상승3 거리를 뺀 수치가 자동으로 인식되게 한다.

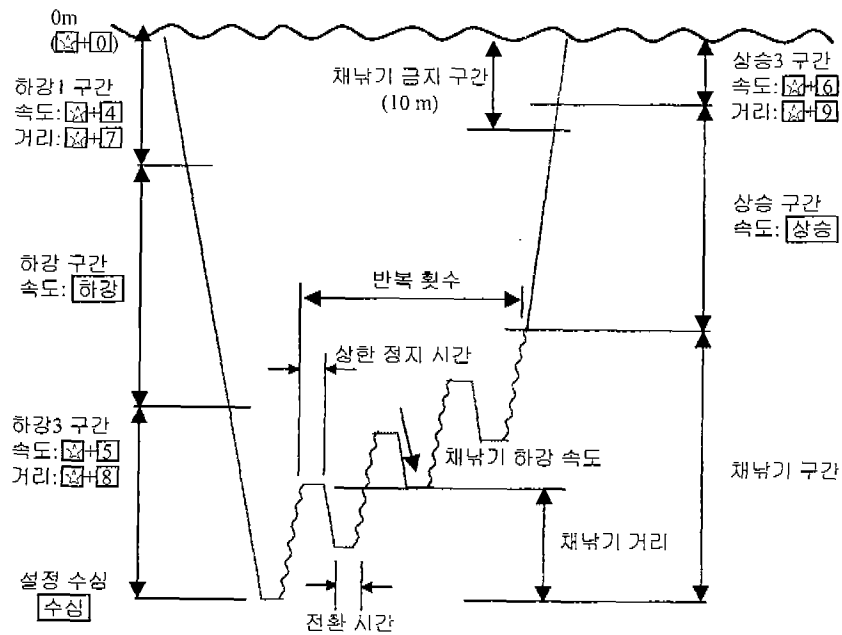


그림. 48. 점진 상승형 채낚기

(4) 상승 하강 반복형

어군이 회박할 때 또는 어군이 위치하는 수심을 확인할 때 유용한 채낚기 방식이며, 설정된 구간을 상승 및 하강을 반복하며 유인하여 채낚기한다(표 15), (그림. 49).

표 15 상승 하강 반복형 채낚기 데이터 설정 조건

NO	설정 조건	설 명
1	채낚기 구간<설정 수심	채낚기 구간은 설정 수심보다 작은 값이 입력되게 한다
2	채낚기 하강 속도=하강3 속도	채낚기 기간 중의 하강 속도는 하강3 속도로 내려간다.
3	채낚기 하강 거리=채낚기 거리/2	반복 횟수 한 구간의 하강 거리는 채낚기 거리의 절반으로 한다.
4	채낚기 거리<{(설정 수심/(채낚기 거리*2))-1}	채낚기 거리는 (설정 수심)/2 보다 작아야 한다.
5	1반복 횟수=3개 채낚기 동작	하나의 반복 횟수 내에는 3개의 점진 상승형 채낚기 동작을 한다
6	채낚기 시 상한 정지 시간=0.5초	채낚기 기간 중의 상한 정지 시간은 모터 회전이 정지 후 즉시 다시 하강하도록 한다.
7	하강 거리=설정 수심-하강1 거리-하강3 거리	하강 거리는 설정 수심값에서 하강1 거리와 하강3 거리를 뺀 수치가 자동으로 인식되게 한다.
8	상승 거리=설정 수심-채낚기 거리-상승3 거리	상승 거리는 설정 수심값에서 채낚기 거리와 상승3 거리를 뺀 수치가 자동으로 인식되게 한다.

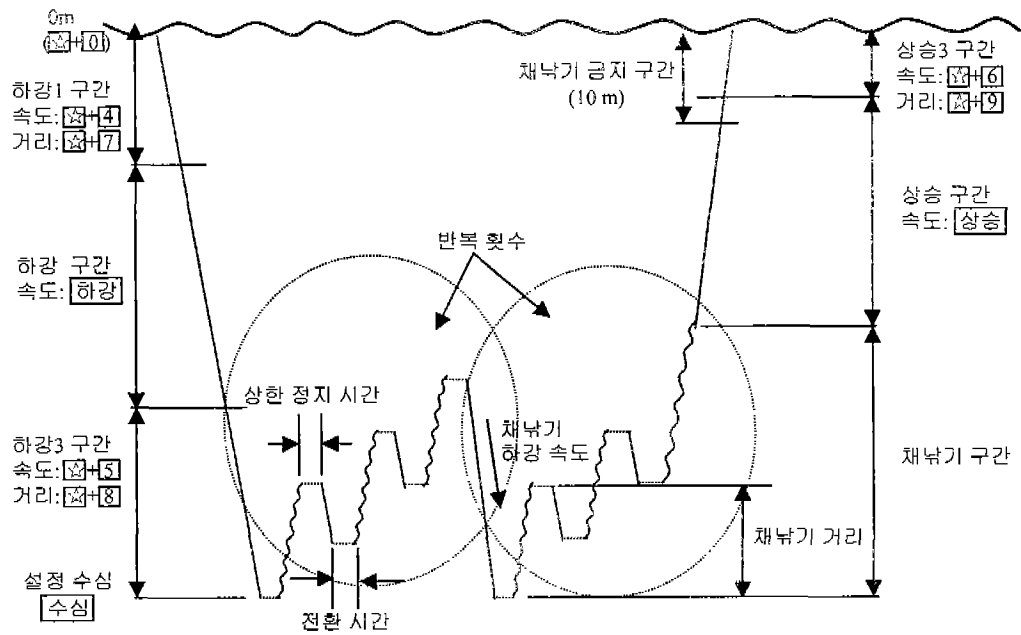


그림. 49. 상승 하강 반복형 채낚기

(5) 구간 반복 상승형

주로 중·저층 어류를 낚아 올릴 수 있도록 설정 수심에서 3회씩 채낚기 동작을 하여 일정 구간을 반복 채낚기 동작을 하며 낚아 올리는 방식이다(표 16), (그림. 50).

표 16 구간 반복 상승형 채낚기 데이터 설정 조건

NO	설정 조건	설 명
1	채낚기 구간 < 설정 수심	채낚기 구간은 설정 수심보다 작은 값이 입력되게 한다
2	채낚기 하강 속도 = 하강3 속도	채낚기 기간 중의 하강 속도는 하강3 속도로 내려간다.
3	채낚기 구간 = 채낚기 거리 * 반복 횟수	전체 채낚기 구간은 채낚기 거리에 대한 반복 횟수의 곱이다
4	반복 횟수 < (설정 수심 / 채낚기 거리)	채낚기 반복 횟수는 설정 수심 이하에서 채낚기 거리를 나눈 값 이하 횟수로 채낚기 동작을 한다.
5	1 반복 횟수 = 3개 채낚기 동작	하나의 반복 횟수 내에는 3개의 기본형 채낚기 동작을 한다
6	채낚기 시 상한 정지 시간 = 0.5초	채낚기 기간 중의 상한 정지 시간은 모터 회전이 정지 후 즉시 다시 하강하도록 한다.
7	하강 거리 = 설정 수심 - 하강1 거리 - 하강3 거리	하강 거리는 설정 수심값에서 하강1 거리와 하강3 거리를 뺀 수치가 자동으로 인식되게 한다.
8	상승 거리 = 설정 수심 - 채낚기 거리 - 상승3 거리	상승 거리는 설정 수심값에서 채낚기 거리와 상승3 거리를 뺀 수치가 자동으로 인식되게 한다.

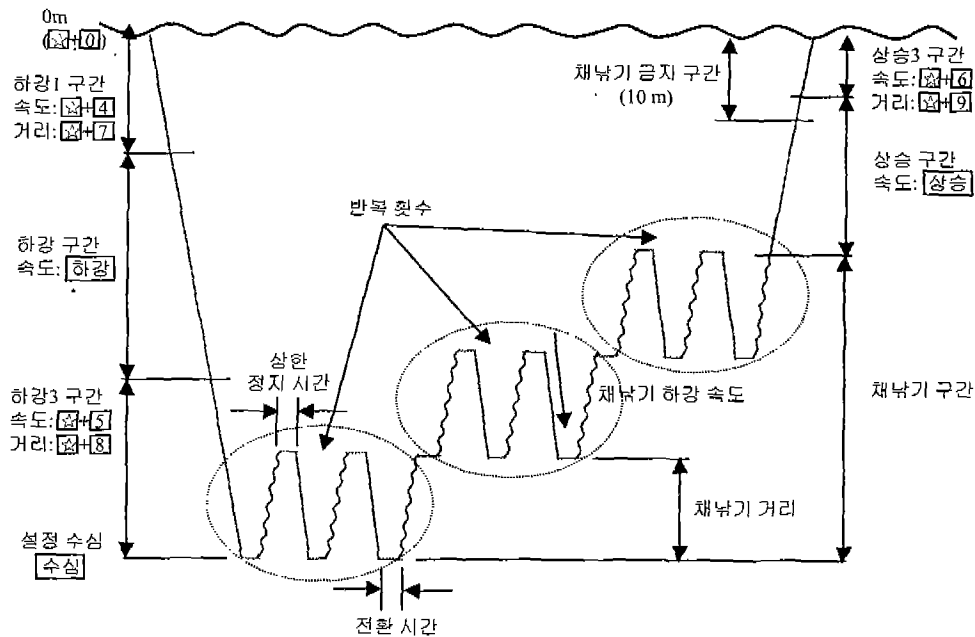


그림. 50. 구간 반복 상승형 채낚기

(6) 해저 탐색형

넙치, 가자미 등의 어류와 같이 해저면의 썬 또는 모래 언덕 주변에 있는 어류를 어획하기 위한 채낚기 동작으로서, 설정한 구간동안 해저면에서 채낚기 동작을 하여 낚아 올리도록 한다(표 17), (그림. 51).

표 17 해저 탐색형 채낚기 데이터 설정조건

NO	설정 조건	설 명
1	채낚기 거리<설정 수심	채낚기 거리는 설정 수심보다 더 작은 값이 입력되게 한다
2	채낚기 하강 속도=하강3 속도	채낚기 기간 중의 하강 속도는 하강3 속도로 내려간다.
3	채낚기 시 상한 정지 시간=0.5초	채낚기 기간 중의 상한 정지 시간은 모터 회전이 정지 후 즉시 다시 하강하도록 한다.
4	하강 거리=설정 수심-하강1 거리	하강 거리는 설정 수심값에서 하강1 거리를 뺀 수치만큼이 되고 설정 수심값 이하에서는 하강3 구간이 된다.
5	해저면 센싱	설정 수심 이하 값에서 인코드 신호가 3초간 정지되어 있으면 해저면 도달로 인식한다. (설정 수심 인식은 최초 하강 시에 한 번만 한다)

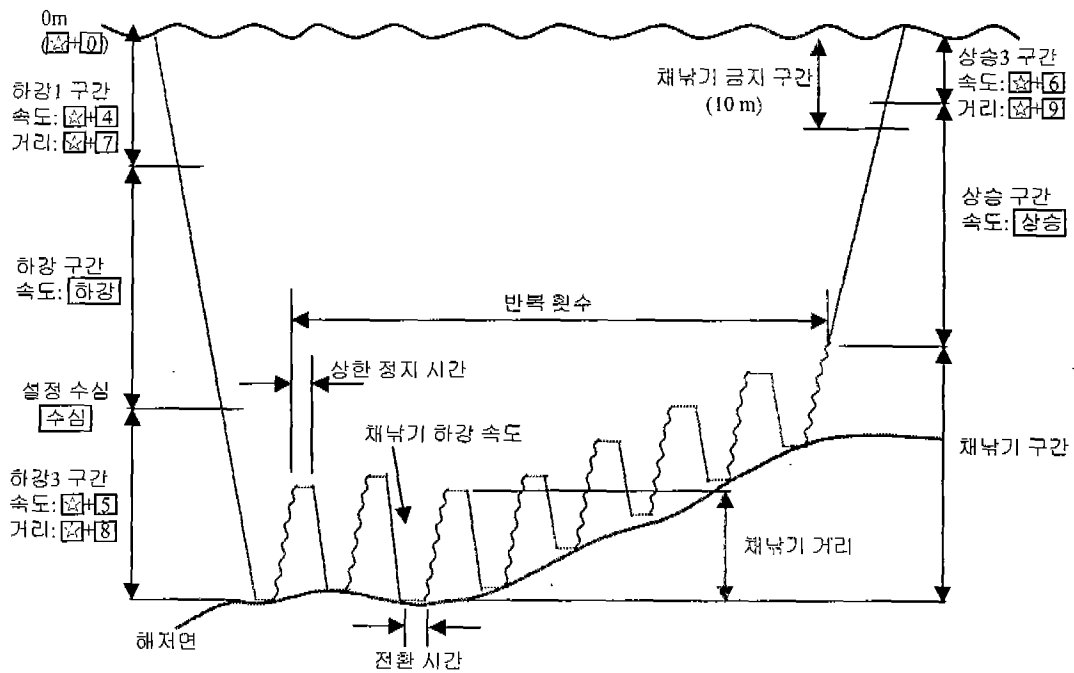


그림. 51 해저 탐색형 채낚기

2. 조업 형태

(1) 상승 및 하강 시 구간별 속도 컨트롤

1) 하강

그림. 52는 상승 및 하강 시 구간별로 속도를 컨트롤하기 위해서 분 당 회전수를 모식적으로 나타낸 것으로서 하강 시 수면 상의 0m 기점으로부터 하강1 구간, 하강2 구간, 하강3 구간으로 3단계의 속도 구간으로 나누어 내려감으로써 설정 수심까지 보다 짧은 시간 내에 도달할 수 있게 한다.

2) 상승

그림. 52와 같이 설정 수심에 도달한 후 전환 시간 동안 머무른 후 즉시 설정되어 있는 채낚기 동작을 개시하고 어획물을 끌어올린다.

상승2 구간에서는 고속으로, 상승3 구간에서는 잡은 어획물의 탈락 방지와 어체 손상 방지를 위해 정속하게 올릴 수 있게 한다.

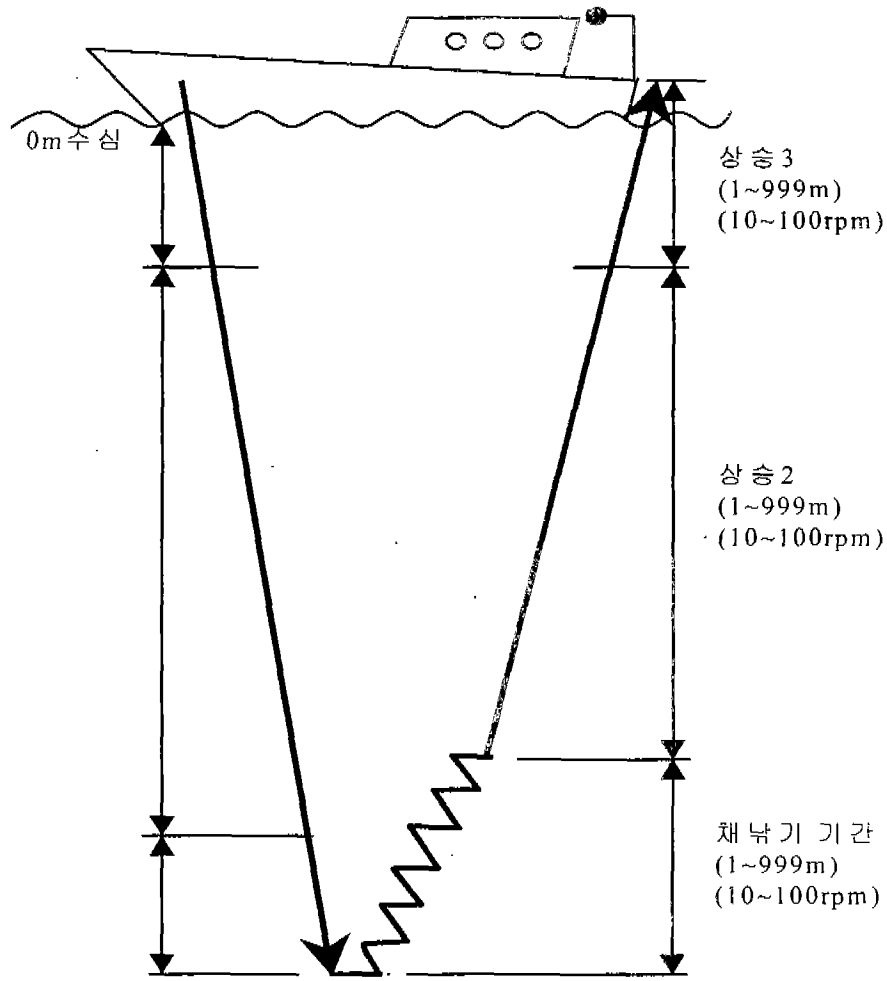


그림. 52. 상승 및 하강 시 구간별 속도 컨트롤

(2) 잡힌 어획물의 감지 및 어획

그림 53는 채낚기 동작 중 사전에 설정한 어획물의 무게가 되면, 낚시줄의 단락이나 조획된 어획물의 식해 방지를 위해 즉시 채낚기 동작을 중단하고 고속으로 끌어올리는 기능을 모식적으로 나타낸 것이다.

모터의 부하 전류 센서를 장착하고 이 센서에서 감지되는 전류 변환값을 변환하여 컨트롤 한다.

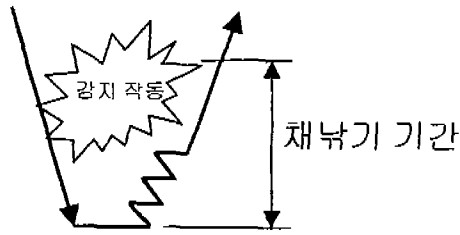


그림. 53. 어획물의 감지 및 어획

제 4절 고찰

라인홀러 받침대는 그림. 54에 나타낸 것과 같은 구조로 되어 있다. 해중에서 낚시줄이 올라오는 방향으로 라인홀러가 향할 수 있도록 라인홀러를 탑재시킨 받침대를 회전시켜서 고정시킬 수 있도록 회전부를 톱니 바퀴와 회전 제동 장치로 구성하였다. 라인홀러는 설계하였던 대로 받침대가 원활하게 좌우로 회전시키면서 해중에 뻗쳐 있는 낚시줄의 방향으로 라인홀러의 가이드를 맞춰서 고정할 수 있었지만, 무게가 무겁고 부피가 컸다. 그리고 낚시줄이 낚시줄 가이드를 따라 양승되므로 톱러로부터 낚시줄이 이탈하는 경우가 발생하지 않았으므로 그 효용성이 감소하여 사용하지 않아도 좋을 것으로 생각된다.

채낚기 동작은 설계하였던 것처럼 작동되었지만, 갈치채낚기어구에서는 대나무를 사용하여 가능한 한 선체로부터 멀리 낚시줄을 투승하여 입질을 대기하므로 그 때 어선의 피칭과 롤링으로 대나무 끝이 상하로 크게 움직이게 되어 있다. 대나무 끝에 묶은 낚시줄도 대나무 끝의 상하 움직임과 함께 작동하면서 채낚기 동작 기능을 발휘하므로, 라인홀러의 채낚기 동작을 제거하여 라인홀러에 있는 작동 스위치 버튼 기능을 간소화하여 축소시켜도 좋을 것으로 판단된다.

회전 부하에 따라서 어획물 중량을 감지하여 채낚기 동작이나 양승 속도를 자동으로 설정하게 하는 기능이 있지만, 갈치는 오징어처럼 대량으로 어획되지 않으므로, 이 기능도 필요없는 것으로 생각된다.

그림. 52에 나타낸 것과 같이 개발된 제품은 목적으로 설정하였던 기능을 발휘하였지만, 라인홀러의 작동에 직접적으로 관여되는 모터는 교류 전류를 사용한 것으로서 사용의 편의성을 도모하였으나 어선에서는 일반적으로 DC 24V를 사용하므로 이것을 작동시키기 위해서 항상 발

전기를 가동시켜야 하는 단점이 있다. 그리고 이 교류 모터를 제어하기 위해서는 직류 전류가 필요하며 교류 전류를 직류 전류로 전화하는 정류자가 필요하게 되어 있다. 교류 모터를 사용하게 되면 정류자 등의 무게 때문에 중량이 무거워지고 부피가 커지는 단점이 있으며, 대용량의 모터를 사용하게 되면 감속기를 별도로 사용하여야 하는 등의 불편한 점이 수반되었다. 전원 공급의 문제, 중량 및 크기의 문제점을 해소하기 위해서는 직류 모터를 사용하여 소형 경량화할 필요성이 제기되었다. 라인홀러는 낚싯줄의 양승 작업만 하면 그다지 큰 힘이 소요되지 않을 것으로 예상되므로, 감속기 일체형 직류 모터를 사용하여 중량을 감소시킬 수 있도록 한다.

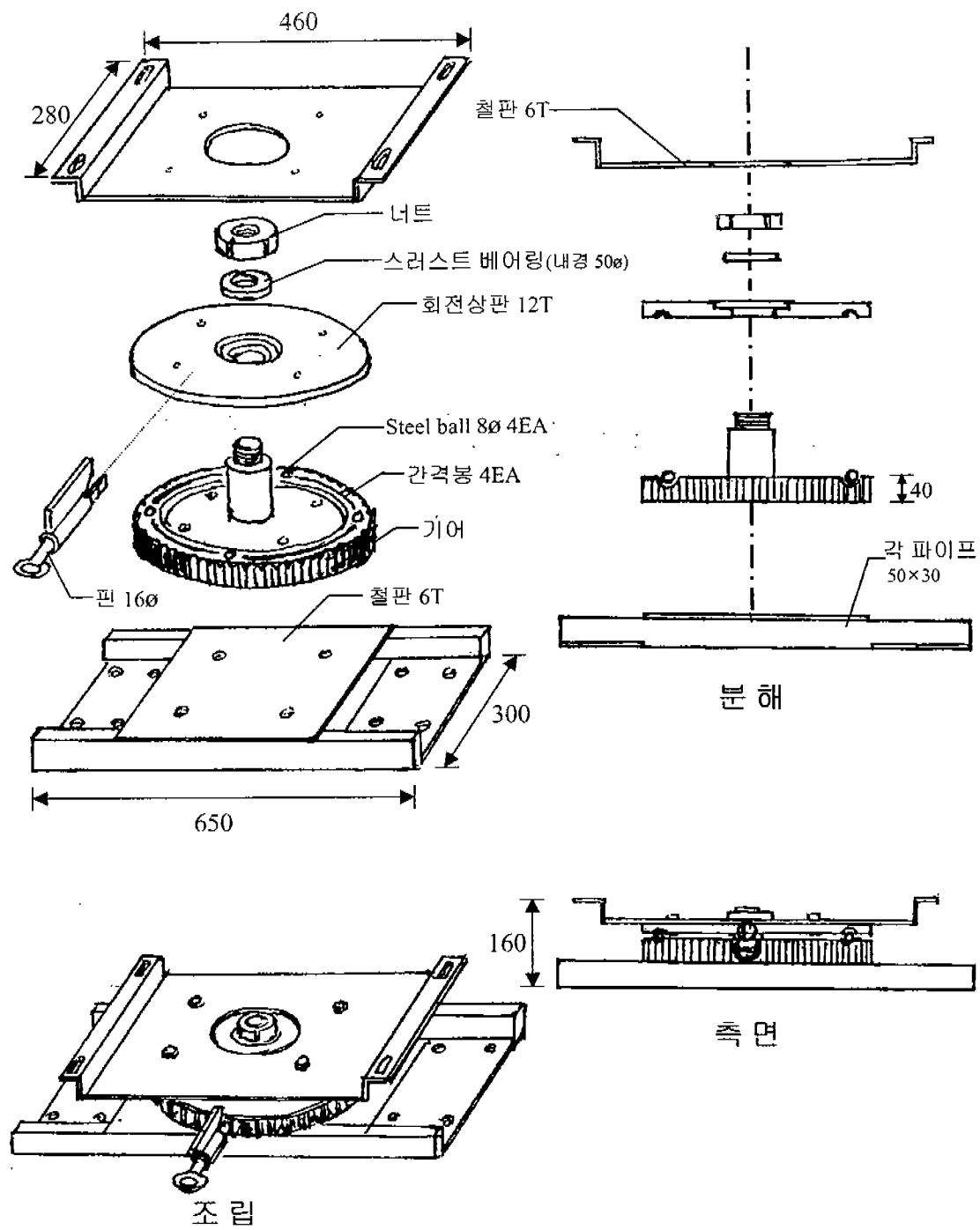


그림. 54. 라인홀러 받침대

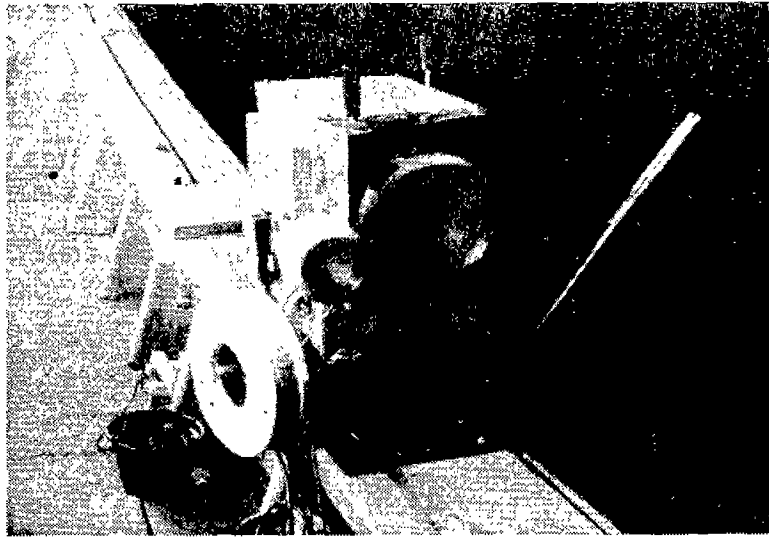


그림. 55. 라인롤러 및 받침대 현장 실험

현재 시제품(그림 55) 제작에 사용된 롤러는 크기가 크고 재료가 두터워서 전체적인 중량이 증가하므로 main roller의 직경이 180mm, idle roller의 직경은 90mm의 크기로 설계하여야 하며, 스테인레스로 제작한다든지 또는 롤러 본체의 두께를 줄여서 롤러 전체적인 중량을 감소 시켜야 할 것으로 본다.

현재 모터에 연결된 스프로킷과 메인 샤프트를 체인으로 연결하여 회전 동력을 전달하면서 감속비를 조절할 수 있도록 제작되어 있다. 그러나, 스프로킷을 사용하지 않고 모터에 직접 메인 샤프트를 연결하여 동력을 전달할 수 있도록 설계하여 제작한다면 부피 및 중량은 한층 감소되리라고 본다.

제작된 라인롤러의 자동 정지 기능은 전자적인 리미트 스위치에 의하여 작동되고 있지만, 이 스위치는 해수의 침투 등에 의하여 부식될 가능성이 많아 오작동 혹은 고장의 원인이 될 수 있다. 낚싯줄 가이드가 전도되는 것을 해수가 있는 곳에서도 감지하여 작동될 수 있는 방수형 근접 스위치를 채용하는 것을 생각할 수 있다. 즉 어떠한 물체가 스위치에 근접할 때 센서가 작동하여 모터에 공급하는 전원을 일시적으로 차단할 수 있을 것이다. 센서의 장착 위치로는 본체 케이스의 내벽으로부터 스위치를 설치할 수 있는 판을 들출시키는 것도 고안할 수 있다. 낚싯줄 가이드와 결합된 물체가 가이드의 전도와 함께 근접 스위치로 이동하면 롤러의 작동을 중지시킬 수 있는 기능을 추가하는 것이다.

그렇지만 늦가을부터 초봄까지 갈치 어군의 유행층이 깊어지기 때문에 낚싯줄을 100m 이상

투승하는 일도 종종 발생한다. 이렇게 갈치 어장이 수심이 깊은 곳에 형성될 때는 납추 및 어획물의 무게, 유수 저항 때문에 하중이 증가하여 양승 작업에 큰 힘이 소요된다. 이와 같이 인력에 의존하고 있는 양승 작업을 기계화하기 위해서 양승 버튼만 작동시켜 놓으면, 자동적으로 양승되다가 목적으로 하는 부분의 낚시줄에 묶은 도래가 낚시줄 가이드에 걸려서 가이드가 전도되면서 롤러의 작동을 정지시킬 수 있었다. 롤러의 자동 정지 기능과 오징어자동조상기 드럼판 대신 롤러의 장착으로 낚시줄의 양승 작업이 한결 간편하게 되어 있어서 조업 능력을 향상시킬 수 있게 되었다. 본 과제에서 개발된 라인홀러는 뒷줄과 모릿줄을 연결하는 도래가 낚시줄 가이드에 걸려서 가이드가 전도되면 롤러의 회전을 정지할 수 있도록 하였으며, 설계한 대로 작동됨으로써 선수 갑판이나 선미 갑판에 각각 2~4대의 라인홀러를 설치하여 조업할 수 있는 기반을 마련할 수 있게 되었다. 즉, 각각의 어구를 투승하여 입질 대기 시간이 경과한 후 양승할 시점에 첫 번째 라인홀러의 양승 스위치를 작동시키고 낚시줄이 양승되는 동안 다른 위치에 있는 낚시에 미끼를 꿰어 투승한다. 투승 준비를 하는 동안 첫 번째 라인홀러의 낚시줄이 양승되다가 자동으로 정지하게 되면, 낚시줄의 나머지 부분은 수동으로 양승하면서 어획물을 제거한다. 다른 어구에 대해서 입질 대기 시간이 경과하면 라인홀러의 양승 스위치를 작동시켜놓고 첫 번째 위치로 되돌아와서 투승 준비를 마친 후 투승하고 자동 정지되어 있는 두 번째 라인홀러로 이동하여 조업한다. 이처럼 양승 과정의 일부를 생략화함으로써 조업자는 피로가 누적되지 않아 작업 능력을 높일 수 있게 되었으며, 두 명의 조업자가 하던 작업을 한 명의 조업자가 순환식으로 라인홀러를 조작하면서 조업할 수 있게 함으로서 인력난을 해소할 수 있는 기틀이 마련되었다.

제 5절 요약

제주도의 주력 어업이면서 제주 연근해에서 조업하고 있는 갈치채낚기어구어법을 생략화하기 위하여 낚시줄을 양승할 수 있는 라인홀러를 제작하였으며, 실험실 및 현장 실험을 거친 결과는 다음과 같다.

- 1) 컴퓨터 제어와 고회력의 직류 서보 모터를 사용하여 연근해 갈치채낚기조업에 적합한 동작과 강력한 토크를 실현하였다.
- 2) 감지 기능에 의한 채낚기 동작 정지 및 토크 자동 전환으로 경심이 절단되지 않도록 하였다.

3) 피드백 제어시스템을 채택하여 모터의 회전 속도가 부하량에 관계없이 설정값으로 회전한다.

4) 고회력의 모터를 채용하여 100kg의 무게를 끌어올릴 수 있는 강력한 토크를 실현하였다.

5) 라인홀러를 사용하여 조업할 수 있도록 양승 작업을 자동화하였다.

제 8 장 연구개발과정에서 수집한 해외과학기술정보

제1절 갈치끌낚시

1. 어구 규모 및 조업자 : 1~2톤, 아릿줄 20가닥, 1인

2. 어법

(1) 조업 시각 : 아침 나절, 저녁 나절

(2) 예항 수심층 : 저층 예승

(3) 예항 속도 : 2노트

(4) 끌줄 가닥수 : 1가닥

(5) 기타(조업 방법 등)

○ 어선을 슬로우로 전진하면서 선미로부터 낚시를 한 가닥씩 좌우로 투승한다. 맨 나중에 끌줄에 연결하여 납주를 일단 해저까지 하강시킨 후 4~5m 당겨올려서 손으로 친 체 예항한다.

○ 갈치가 입질하는 것을 알 수 있도록 자연스럽게 팽팽하게 한다. 한 번의 조업은 15~20분, 자동권양기로 끌줄을 양승한 후 양승기로 모릿줄을 양승한다.

○ 미끼는 전어 도막(5×0.5cm)의 경우는 걸며, 미꾸라지, 까나리의 경우는 한 마리를 통째로 한다.

○ 어장에 도착하면 어구를 투입하고 해저까지 붙여서, 손으로 들어올려서 어구가 부상하지 않을 정도로 천천히 항주하여(1~2노트) 30분 이내에 양승하며, 어획물을 선내로 올린다. 미끼는 매번 바꿔 끼워 다음 조업으로 옮긴다.

○ 보통 2~5톤의 어선에 한 사람이 승선하여 조업한다.

3. 어기 : 1월~12월(성어기 4월~10월)

(1) 카고시마만 : 연중

(2) 오사카만 : 7월 중순~11월 중순(성어기는 8월~9월)

(3) 키노수도 : 6월 중순~12월 중순 (성어기 7월~11월)

4. 어장

- (1) 수심 : 80~150m
- (2) 저질 : 천연초(천연초 주변)
- (3) 어장 선정 : 산 주변
- (4) 어장 : 오사카만, 키노수도, 오사카만, 나가사키만

5. 미끼

표 17 끝낚시용 미끼 종류

	생미끼
종류	멸치
크기	10cm 전후

6. 주 어획물 : 갈치

7. 어획물 처리 : 빙장

8. 어구 구성

표 18. 어구 구성 부품 규격

명칭	재질	규격·크기	수량	비고
끝줄	스테인리스 와이어	#30 150m	1가닥	
모릿줄	합성	18~20호 (6×7m)×20가닥	20가닥	
아릿줄	“	6~10호 4.5~5.0m	20가닥	아릿줄 간격 6~7m
낚시	강철	갈치낚시(11~12cm)	20개	
납추	납	6~8kg	1개	
스위벌	신주	핀 길이, 스위벌		

9. 어구도 및 조업도(예향도)

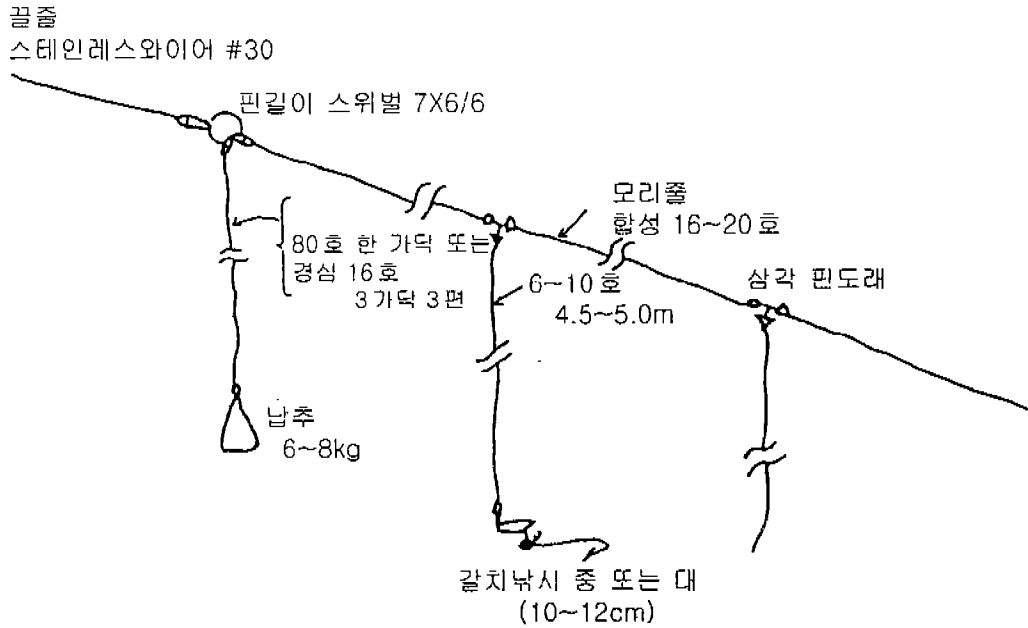


그림. 56. 어구 구성도

10. 어구 구조

- 이 어법의 어구를 대별하면 와이어로 된 끝줄, 모릿줄 및 아릿줄이다. 모릿줄은 경심 50~60호의 것을 100~200m 사용하고, 납추(납으로 1.2~1.5kg)를 장착하며, 작은 납을 여러 개 등간격으로 함께 7~8kg 장착한다.
- 모릿줄은 나일론 20호를 사용하며, 와이어에 딸린 납추로부터 6~10m 상부에 접합한다. 아릿줄 10가닥마다 정치망용의 부자를 붙인다.
- 아릿줄은 나일론 7~8호, 길이 4.5~5.0m이며, 6~7m 간격으로 11~12cm의 낚시를 단다. 아릿줄은 20~40가닥 정도 붙인다.

11. 다목적 자동 조획기

- 모델 MLD-G1
- 용도 : 조획기
- 제조처 : 호마S(모리야마제작소)
- 재질 : 스테인리스제
- 사양

표 19 다목적 자동 조획기 사양

권상력	최대	30r/m 80kg
	최소	105r/m 30kg
표준 회전수	고속	105r/m
	저속	60r/m
교체 회전수 r/m	30 · 40 · 60	
	80 · 105 · 120	
중량	MLD-G1	56kg
	MLD-G1 (양측 타입)	74kg

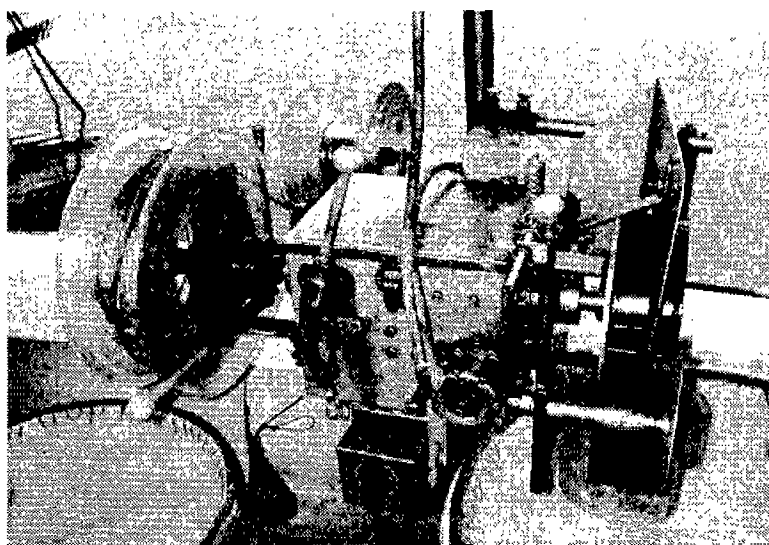


그림. 57. 다목적자동조획기(MLD-G1-3)

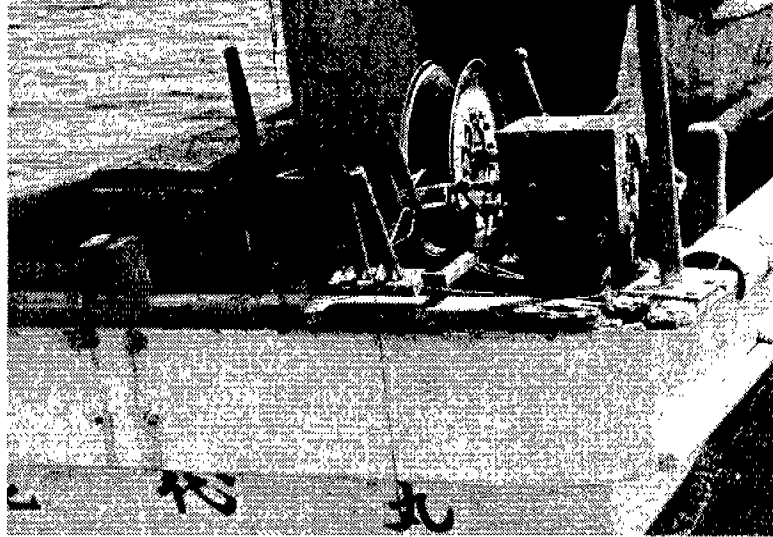


그림. 58. 끌줄 및 미끼 꿰기 작업

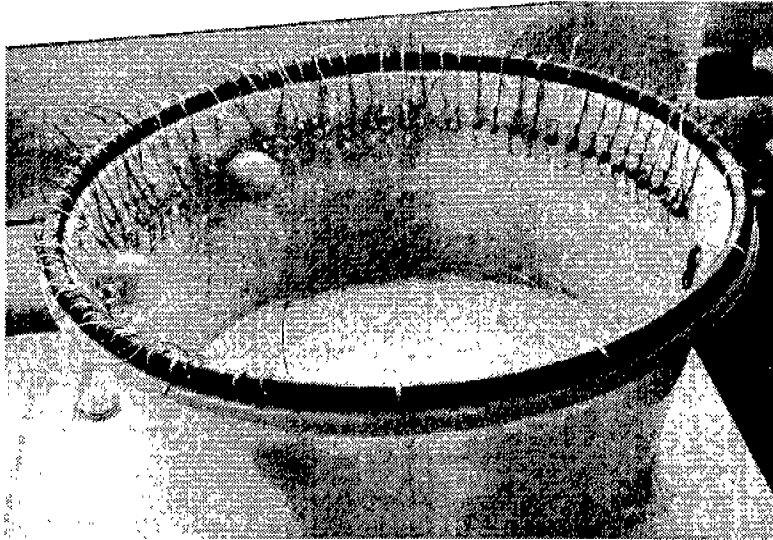


그림. 59. 어구 보관통

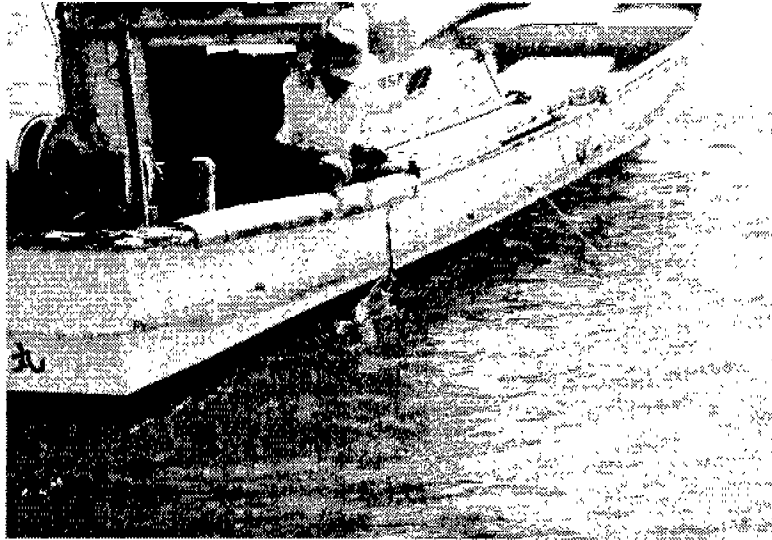


그림. 60. 어획물 인양

참 고 문 헌

- 1) 정문기, 1998. 韓國魚圖譜, 一志社, pp.445-446.
- 2) 수산업협동조합 중앙회, 1988. 한국의 어구어법, pp.72.
- 3) 제주도, 2002. 제주도 수산현황, p.33.
- 4) 김고환·박용석·이창현·정용진·서두옥, 2000. 갈치채낚기의 연속식자동 어구 어법개발, 1. 집어등의 수중조도, 2000년도 추계학술대회, 한국어업기술학회, pp.21~22.
- 5) 김상현, 1995. 제주해협의 갈치 어장 형성기구에 관한 연구, 제주대학 일반대학원 박사학위 논문, p.5.
- 6) 高冠瑞·尹甲東·李春雨, 1987. 주낙漁具의 自動化-어업의 자동화-. 韓國水産學會誌, 20(2), pp.106-113.
- 7) 국립수산과학원. 2000. 배타적 경제수역(EEZ) 주요 어업자원의 생태와 어장, 국립수산과학원, pp.7-16.
- 8) 李春雨·朴性昱, 1994. 기계화된 명태연승의 조획성능, 韓國漁業技術學會誌, 30(4), pp.292-298.
- 9) 吳萬興·梁龍水·徐斗玉, 1991. 濟州道 沿岸에 있어서 갈치채낚이 漁船의 水中騒音, 제주대학교 해양연구소 연구보고, 15, pp.15-20.
- 10) 오승훈·서익조·김병엽·이창현·김석종·서두옥·김동근, 2001. 제주도 연안 갈치 채낚기 어구의 생력화, 1. 자동식 채낚기 어구의 모형실험, 제주대학교 해양연구소 연구논문집, 25, pp.11-16.
- 11) 오승훈·서익조·김병엽·이창현·정용진·서두옥·김동근. 2001. 제주도 연안 갈치 채낚기 어구의 생력화, 3. 집어등의 수중조도, 제주대학교해양연구소 연구논문집, 25, pp.17-21.
- 12) 朴正埴·林琦琿·徐斗玉, 1984. 自動曳繩釣漁具에 關한 研究, 국립수산진흥원 연구보고, 32, pp.41-50.
- 13) 朴正埴·徐斗玉, 1982. 自動 曳繩釣 漁具에 試作, 濟州大學校 海洋資源, 6, pp.41-46.
- 14) 박성욱, 2001. 제주도연안 멸치초망어업의 조업 생력화에 관한 기초적 연구, 제주대학교 박사학위 논문, p.104.
- 15) 박용석·김문관, 2000. 연속식 갈치 채낚기 어구개발에 관한 연구, 제주도 해양수산 개

발 연구소 연구사업보고서 창간호, pp.33-45.

- 16) 박용석·이창현·김고환·김석종·서두옥, 2000. 갈치 채낚기의 연속식 자동 어구어법 개발, 연속식 자동어구의 모형실험, 2000년도 추계학술대회, 한국어업기술학회, pp. 50-51.
- 17) 박용석·김문관, 2002. 갈치채낚기용 양승기 개발, 제주도해양수산자원연구소 연구사업 보고서, 2001년도, 4~15.
- 18) 박용석·김문관, 2001: 낚시의 침지시간에 의한 갈치채낚기의 조획률 및 미끼탈락율, 제주도 해양수산자원연구소 연구사업보고서, 6~16.
- 19) 徐斗玉, 1988. 濟州道沿岸의 갈치 채낚기 漁業에 있어서 集魚燈의 水中照度, 濟州大學校 海洋研究所 研究報告, 15, pp.1-7.
- 20) 서두옥·정용진·김석종·이창현·김고환·박용석, 2000. 제주도 연안 갈치 채낚기 어구의 생력화, 1. 연속식 채낚기 어구의 모형실험, 제주대학교 해양연구소 연구논문집, 24, pp. 37-42.
- 21) 서두옥·이창현·서익조·오승훈·김병엽·김동근, 2001. 제주도 연안 갈치 채낚기 어구의 기계화, 제주경제개발연구, 3, pp.167-185.
- 22) 九州·山口水試 : 曳繩釣漁業, 30~33, 恒星社, 東京. (1977)
- 23) 坂詰 博·金盛 浩吉 : 曳繩釣漁業の研究-III, 操業中に鉤にかかった魚の引きの強さについて、日水誌, 37(10), 953-959.
- 24) C. Nedelec : FAO Catalogue of small scale fishing gear, 163, 183 (1972).
- 25) 九州·山口水試 : 一本釣漁業, 247~250, 恒星社, 東京. (1972)